



ESTADO DE MINAS GERAIS
FUNDAÇÃO HOSPITALAR DO ESTADO DE MINAS GERAIS
FHEMIG/Diretoria de Planejamento, Gestão e Finanças-Gerência de
Infraestrutura Predial -GEIP

Versão v.20.08.2019.

TERMO DE REFERÊNCIA

DATA	Órgão Solicitante	Número Pedido de Compra	Número da Unidade de Compra
21 / 07 /2020	HGV/FHEMIG		

Responsável pelo Pedido	Superintendência ou Diretoria
Nome: Danielle Cezário Santana de Melo - MASP: 11986163 E-mail: hgv.gerencia@fhemig.mg.gov.br Ramal para contato: 31 3319-8905	Elizangela Tavares Santos Lima MASP 13697396

1. OBJETO:

O presente termo de referência tem por objeto a contratação de empresa especializada para executar obras de reforma e recuperação de ambientes do Hospital Galba Veloso - HGV, situado na Rua Conde Pereira Carneiro nº 364, Bairro Gameleira, Belo Horizonte - MG, com fornecimento de materiais e mão de obra, no regime de contratação por preço unitário, para atendimento de pacientes com perfil de clínica médica de baixa complexidade, não cirúrgicos, conforme especificações, exigências e quantidades estabelecidas neste documento e seus anexos.

Lote	Item	Código do item no SIAD	Quant.	Unid. de aquisição	Descrição do item CATMAS
1	1	1015	01	Serviço/Unidade	Reparo, Restauração, Recuperação, Reforma e Pintura de Bens Imoveis Comerciais,

					Hospitais, Escolas, Ec, P. Física/Jurídica.
--	--	--	--	--	---

1.1. ESPECIFICAÇÃO DO OBJETO

As intervenções no HGV se darão de forma diferenciada nos diversos ambientes da Unidade, sendo que em parte dos ambientes - Urgência, CAC A, CAC B, CTC e Ala E - será executada obra de adaptação para leitos clínico, com a possibilidade de atendimento à pacientes “COVID-19”, de acordo com legislação vigente realizando substituição ou recuperação de materiais de acabamento ou instalações existentes. As intervenções previstas nos referidos ambientes visam a adequação da estrutura ao novo perfil assistencial da Unidade.

1.2. INFORMAÇÕES COMPLEMENTARES AO OBJETO:

A CONTRATADA prestará os serviços de adequação conforme escopo definido neste Termo de Referência e Documentação Técnica anexa. (Memorial Descritivo 17286274; Memória de Cálculo 17286306; Croqui ALA E 17286600; Croqui Pavimento Térreo Urgência 17286630; Croqui CAC A 17286677; Croqui Telhado Creche 17286726; Croqui CAC B 17286729; Croqui Elétrica 17286755; Croqui Demolição Pavimento Térreo 17286808; Croqui CTC Guarda Cadáver 17286949; Croqui Casa de Máquinas 17286918; Croqui Caixas D'água 17287158 e Cronograma Físico Financeiro 17286519).

2. DOS LOTES:

2.1. DO AGRUPAMENTO DE ITENS EM LOTES:

Lote único.

2.2. LOTES EXCLUSIVOS PARA MICROEMPRESAS E EMPRESAS DE PEQUENO PORTE:

Não se Aplica

3. JUSTIFICATIVA DA CONTRATAÇÃO:

Conforme portaria nº188, de 03 de fevereiro de 2020 (17301262), o Ministério da Saúde declarou emergência em Saúde Pública de importância Nacional (ESPIN) em decorrência da Infecção Humana pelo novo Coronavírus (2019-ncov), com objetivo de planejar “esforço conjunto de todo o Sistema Único de Saúde para identificação da etiologia dessas ocorrências e adoção de medidas proporcionais e restritas aos riscos”.

Considerando que a Unidade Alternativa de Assistência à Saúde, destina-se ao atendimento do perfil de clínica médica de baixa complexidade, não cirúrgicos, com previsão de funcionamento por 90 dias, podendo ser prorrogado mediante necessidade motivada pelo comportamento da Pandemia de COVID-19. A disponibilização de leitos de retaguarda aos hospitais de referência para atendimento à COVID-19, será de forma gradativa, conforme necessidade da rede SUS/MG (17313332).

Considerando a Resolução 5529 de 25 de março de 2020 – ALMG (17316263) , que reconhece o estado de calamidade pública em decorrência da pandemia de Covid-19, causada pelo Coronavírus até 31/12/2020.

Considerando o Boletim Epidemiológico de 21 de Julho de 2020 (17301029) demonstra o cenário preocupante de Minas Gerais com relação a disseminação do coronavírus.

Em resposta ao alerta relativo ao novo coronavírus, a FHEMIG está providenciando através do Plano de Capacidade Plena Hospitalar (17301715) em caráter emergencial, a adequação de algumas unidades da FHEMIG.

Considerando que o HGV contará, após todas as adequações, com 59 leitos para atendimento à pacientes com perfil de clínica médica de baixa complexidade, não cirúrgicos, com previsão de funcionamento por 90 dias, podendo ser prorrogado mediante necessidade motivada pelo comportamento da Pandemia de COVID-19.

Portanto a ativação dos leitos do HGV aumenta a capacidade de atendimento dos Hospitais FHEMIG e dos demais integrantes da rede SUS, para que os hospitais dedicados a atendimento de pacientes críticos e moderadamente graves, possam ofertar leitos aos pacientes de COVID-19, a fim de evitar sobrecarga em Unidades Hospitalares que já se encontram no limite ou próximo deste.

4. JUSTIFICATIVA DA MODALIDADE

Considerando as justificativas apresentadas pela Diretora da HGV, Elizangela Tavares Santos Lima para contratação emergencial em Despacho 10 (17428674).

Diante da potencialidade da disseminação rápida da infecção em vários países e o risco eminente de contágio em massa da população e o possível colapso no sistema de saúde pública, conforme previsto no artigo 24 inciso IV da lei 8.666/93 que institui normas para licitações e contratos da Administração Pública, se torna necessária a dispensa de licitação com a contratação direta, já que o tempo necessário para realização de licitação pode ocasionar prejuízo ou comprometer a segurança de pessoas.

Art. 24. É dispensável a licitação:

IV - nos casos de emergência ou de calamidade pública, quando caracterizada urgência de atendimento de situação que possa ocasionar prejuízo ou comprometer a segurança de pessoas, obras, serviços, equipamentos e outros bens, públicos ou particulares, e somente para os bens necessários ao atendimento da situação emergencial ou calamitosa e para as parcelas de obras e serviços que possam ser concluídas no prazo máximo de 180 (cento e oitenta) dias consecutivos e ininterruptos, contados da ocorrência da emergência ou calamidade, vedada a prorrogação dos respectivos contratos.

Tal ação de dispensa sinaliza uma resposta assistencial da FHEMIG para atendimento aos objetivos propostos no Plano de Capacidade Plena Hospitalar em Resposta à Pandemia de COVID-19 (5ª versão de 10/07/2020) e o Plano de Abertura dos leitos de retaguarda na Unidade Alternativa de Assistência à Saúde GalbaVelloso - UAAS-GV - 3ª versão de 30/07/2020, ambos elaborados pela Diretoria Assistencial da FHEMIG, considerando as prospecções de tendência de pico de casos frequentemente atualizados por estudos de vigilância epidemiológica, taxa de ataque do vírus, suscetibilidade da população em Minas Gerais, velocidade de propagação, conforme a evolução da doença em todo o Estado de Minas Gerais.

5. DA PARTICIPAÇÃO DE CONSÓRCIOS:

Não será permitida a participação de empresas reunidas em consórcio, devido à baixa complexidade do objeto a ser adquirido, considerando que as empresas que atuam no mercado têm condições de fornecer os serviços de forma independente.

6. QUALIFICAÇÃO TÉCNICA:

Empresa PROPONENTE fica responsável por apresentar os documentos a seguir referente à qualificação de Gestão Técnica Operacional, a ser comprovada para HABILITAÇÃO:

6.1 Registro ou inscrição da Empresa PROPONENTE no Conselho Regional de Engenharia e Agronomia – CREA, e/ou Conselho de Arquitetura e Urbanismo – CAU, conforme as áreas de atuação prevista no TERMO DE REFERÊNCIA, em plena validade;

6.2 Pelo menos 1 (um) Atestado de Capacidade Técnica Operacional, fornecido por pessoa jurídica de direito público ou privado, devidamente identificada, em nome da empresa proponente ou de um dos sócios da respectiva empresa, relativo à execução do escopo de serviços correspondente ao Objeto deste TERMO DE REFERÊNCIA, informando os serviços realizados, de forma que sejam compatíveis em características, quantidades e prazos com o objeto deste processo de contratação, envolvendo as parcelas de maior relevância e valor significativo do objeto da contratação.

A compatibilidade será verificada pela comprovação de execução de obra de reforma em edificações hospitalares, com no mínimo de 863,08 m².

6.3 Prova de inscrição, regular, **Cadastro Nacional de Pessoa Jurídica – CNPJ**;

6.4 Cópia da **Certidão Negativa de Débito - CND**, expedida pelo INSS, com validade na data da contratação;

6.5 Cópia da **Certidão Negativa de Débitos Trabalhistas (CNDT)** – Prova de inexistência de débitos inadimplidos perante a Justiça do Trabalho, em conformidade com a Lei nº 12.440, de 7 de Julho de 2011;

6.6 Cópia do **Certificado de Regularidade do FGTS - CRF**, expedido pela FHEMIG, com validade na data da contratação;

6.7 Cópia da prova de **quitação com a Fazenda Municipal**, do respectivo município onde está instalada a sede da empresa, com validade na data da contratação.

6.8 Cópia da prova de **quitação com a Fazenda Estadual**, do respectivo estado onde está instalada a sede da empresa, com validade na data da contratação.

6.9 **Certidão de Débitos relativos a Créditos Tributários Federais e à Dívida Ativa da União.**

6.10 **Balanço patrimonial e demonstrações contábeis** do último exercício social, já exigíveis e apresentados na forma da lei, que comprovem a boa situação financeira da empresa proponente, por meio do cálculo de índices contábeis abaixo previstos vedados a sua substituição por balancetes ou balanços provisórios.

6.10.1 As Empresas constituídas como Sociedades Anônimas de Capital Aberto e Sociedades consideradas “Empresas de Grande Porte” deverão apresentar seus balanços de acordo com disposições contidas na Lei 11.638/2007.

6.10.2 Todas as Empresas participantes, independentemente da forma de constituição, deverão apresentar em separado os elementos abaixo discriminados:

- a) Ativo Circulante;
- b) Realizável à Longo Prazo;
- b) Ativo Total;
- d) Passivo Circulante;
- e) Exigível à Longo Prazo.

Índice de Liquidez Corrente – ILC – igual ou superior a 1.

$$\text{ILC} = \frac{\text{AC}}{\text{PC}}$$

Onde:

AC ® Ativo Circulante

PC ® Passivo Circulante

Índice de Liquidez Geral – ILG – igual ou superior a 1.

$$\text{ILG} = \frac{\text{AC} + \text{RLP}}{\text{PC} + \text{ELP}}$$

Onde:

AC ® Ativo Circulante

RLP ® Realizável a Longo Prazo

PC ® Passivo Circulante

ELP ® Exigível à Longo Prazo

Índice de Endividamento Geral – IEG – igual ou inferior a 1.

$$\text{IEG} = \frac{\text{PC} + \text{ELP}}{\text{AT}}$$

Onde:

PC ® Passivo Circulante

ELP ® Exigível à Longo Prazo

AT ® Ativo Total

6.11 Ato constitutivo, estatuto ou contrato social em vigor, devidamente registrado na Junta Comercial.

6.11.1 Em se tratando de sociedade por ações, o estatuto deverá estar acompanhado de documentos de eleição de seus administradores.

6.12 Cópia da **Certidão Negativa de Falência ou Recuperação Judicial**, expedida pelo distribuidor da sede da empresa ou da Certidão Negativa de Execução Patrimonial, expedida no domicílio da pessoa Jurídica, no máximo nos 90 (noventa) dias anteriores à data da apresentação da proposta;

7. CRITÉRIOS DA ACEITABILIDADE DA PROPOSTA:

A apresentação da **Proposta de Preços** para esta contratação será considerada como evidência de que o PROPONENTE examinou completamente o Termo de Referência e seus Anexos, que os comparou entre si, que obteve da FHEMIG informações satisfatórias sobre qualquer ponto duvidoso, e considera que o Termo de Referência e seus Anexos desta contratação lhe permitiu preparar a proposta de preços de maneira completa e totalmente satisfatória.

As Questões Técnicas serão devidamente avaliadas pela Gerência de Infraestrutura Predial - GEIP/FHEMIG, que lhes deu aceite, sendo as demais questões avaliadas pelo Demandante.

As Propostas deverão ser entregues até as 14:00H (Quatorze Horas) do dia 31 (Trinta e um) de Julho de 2020, podendo ser encaminhado fisicamente (Alameda Vereador Alvaro Celso, nº100 - Santa Efigênia - BH/MG - Protocolar no Setor: CEA/GEIP/DPGF/ADC - FHEMIG - Sala 102) ou virtualmente para os e-mails alden.anjos@fhemig.mg.gov.br; roberto.dalla@fhemig.mg.gov.br; lindalva.santos@fhemig.mg.gov.br e gabriela.lima@fhemig.mg.gov.br.

8. DA EXECUÇÃO DO OBJETO:

8.1. Prazo da prestação dos serviços:

8.1.1. A CONTRATADA deverá elaborar Cronograma Físico Financeiro similar ao apresentado no item 1.2, a ser entregue à GEIP/FHEMIG em até 01 (Hum) dia útil após a assinatura do CONTRATO, observando:

8.1.1.1. Início das atividades: Até o 2º (Segundo) dia útil após a assinatura do contrato;

8.1.1.2. Prazo de execução do serviço será de 45 (Quarenta e cinco) dias corridos, sendo que nos primeiros 30 (Trinta) dias, deverão ocorrer a mobilização e a execução de todos os serviços contratados e nos últimos 15 (Quinze) dias deverão ocorrer a limpeza final e a desmobilização da obra.

8.1.1.3. Devido a urgência das intervenções ao atendimento e necessidade motivada pelo comportamento da Pandemia de COVID-19 sendo que esta unidade hospitalar servirá de retaguarda para as Unidades da FHEMIG, será permitida a realização das intervenções em 3 (três) turnos de trabalho, em acordo com as determinações Federais, Estaduais e Municipais legais e normativas vigentes, ficando a cargo da empresa definir a metodologia de trabalho, devendo estar em consonância com as determinações Federais, Estaduais e Municipais legais e normativas vigentes.

8.2. Do local da prestação dos serviços:

8.2.1. Os serviços serão prestados no seguinte endereço: Hospital Galba Veloso, situado na Rua Conde Pereira Carneiro nº 364, Bairro Gameleira, Belo Horizonte - MG.

8.3. Condições de recebimento:

8.3.1. Os serviços serão recebidos:

8.3.1.1. Provisoriamente, após o prazo de execução dos serviços conforme item 8.1.1.2.

8.3.1.2. Definitivamente, após a verificação da qualidade e quantidade da prestação e consequente aceitação, que deverá acontecer em até 15 dias úteis, contados a partir do recebimento provisório.

8.3.2. O recebimento/aprovação dos serviços executados no HGV/FHEMIG não exclui a responsabilidade civil da CONTRATADA por vícios de quantidade ou qualidade dos serviços ou disparidades com as especificações estabelecidas, verificadas posteriormente, garantindo-se a Administração as faculdades previstas no art. 18 da Lei n.º 8.078/90.

8.4. **Cronograma físico-financeiro:** Considerando o curto período de execução das intervenções, serão realizadas 2 (duas) medições, sendo a primeira 15 corridos após ordem de serviço e a segunda no recebimento das intervenções.

9. DO PAGAMENTO:

9.1. O pagamento será efetuado através do Sistema Integrado de Administração Financeira - SIAFI/MG, por meio de ordem bancária emitida por processamento eletrônico, a crédito do beneficiário em um dos bancos que o fornecedor indicar, no prazo de até **30 (trinta)** dias corridos, contados a partir da data final do período de adimplemento a que se referir, com base nos documentos fiscais devidamente conferidos e aprovados pela CONTRATANTE.

10. DO CONTRATO:

10.1. Encerrado o processo de dispensa de licitação, o representante legal da empresa declarada vencedora será convocado para firmar o Termo de Contrato, aceitar ou retirar o instrumento equivalente, de acordo com os art. 62, da Lei 8.666/93 e art. 4º, XXI, da Lei 10.520/2002.

10.2. O Contrato a ser firmado entre as partes terá vigência de 180 (Cento e Oitenta) dias, a partir da data da publicação de seu extrato no Diário Oficial do Estado de Minas Gerais.

11. PROCEDIMENTOS DE FISCALIZAÇÃO E GERENCIAMENTO DA RELAÇÃO JURÍDICA:

11.1 Atendendo às exigências contidas no inciso III do art. 58 e §§ 1º e 2º, do artigo 67 da Lei nº. 8.666 de 1993, será designado pela autoridade competente, agente para acompanhar e fiscalizar o contrato, como representante da Administração.

11.1.1. Serão designados os servidores: Roberto Carlos Dalla Negra / MASP: 1318157-3 (Área Técnicas) e Danielle Cezário Santana de Melo / MASP: 11986163 (Área Administrativas)

11.2 Em caso de eventual irregularidade, inexecução ou desconformidade na execução do contrato, o agente fiscalizador dará ciência à CONTRATADA, por escrito, para adoção das providências necessárias para sanar as falhas apontadas.

11.3 A fiscalização de que trata esta cláusula não exclui, nem reduz a responsabilidade da CONTRATADA por quaisquer irregularidades, inexecuções ou desconformidades havidas na execução do objeto, aí incluídas imperfeições de natureza técnica ou aquelas provenientes de vício redibitório, como tal definido pela lei civil.

11.4 A Contratante reserva-se o direito de rejeitar, no todo ou em parte, o objeto da contratação, caso o mesmo afaste-se das especificações do Termo de Referência, seus anexos e da proposta da CONTRATADA.

11.5 As decisões e providências que ultrapassarem a competência do Fiscal do Contrato serão encaminhadas à autoridade competente da CONTRATANTE para adoção das medidas convenientes, consoante disposto no § 2º do art. 67, da Lei nº. 8.666/93.

11.5.1 Caberá ao gestor os controles administrativos/financeiros necessários ao pleno cumprimento do contrato.

12. DOTAÇÃO ORÇAMENTÁRIA:

12.1. A despesa decorrente deste processo correrá por conta da dotação orçamentária do orçamento em vigor, aprovado pelos art. 16 e 17 da Lei Complementar Federal Nº. 101 de 04 de maio de 2000, bem como compatibilidade com o Plano Plurianual de Ação Governamental e com a Lei de Diretrizes Orçamentárias.

2271.10.302.026.1007.0001.4490.5107.0.95.1

13. DAS GARANTIAS:

13.1. A CONTRATADA, no prazo máximo de 10 (dez) dias após a autorizado o início da obra prestará garantia no valor correspondente a 1% (um por cento) do valor do Contrato, que será liberada de acordo com as condições previstas neste Edital, conforme disposto no art. 56 da Lei Federal nº 8.666, de 21 de junho de 1993, desde que cumpridas as obrigações contratuais.

13.2. A validade da garantia, qualquer que seja a modalidade escolhida, deverá abranger um período de mais 03 (três) meses após o término da vigência contratual.

13.3. A garantia assegurará, qualquer que seja a modalidade escolhida, o pagamento de:

13.3.1. prejuízos advindos do não cumprimento do objeto do contrato;

13.3.2. prejuízos diretos causados à Administração decorrentes de culpa ou dolo durante a execução do contrato;

13.3.3. multas moratórias e punitivas aplicadas pela Administração à CONTRATADA; e

13.3.4. obrigações trabalhistas e previdenciárias de qualquer natureza, não adimplidas pela CONTRATADA, quando couber.

13.4. A modalidade seguro-garantia somente será aceita se contemplar todos os eventos indicados no item anterior, observada a legislação que rege a matéria.

13.5. A garantia em dinheiro deverá ser efetuada em banco oficial em conta específica com correção monetária, em favor do CONTRATANTE;

13.6. No caso de alteração do valor do contrato, ou prorrogação de sua vigência, a garantia deverá ser readequada ou renovada nas mesmas condições.

13.7. Se o valor da garantia for utilizado total ou parcialmente em pagamento de qualquer obrigação, a CONTRATADA obriga-se a fazer a respectiva reposição no prazo máximo de 10 (dez) dias úteis, contados da data em que for notificada.

13.8. A CONTRATANTE executará a garantia na forma prevista na legislação que rege a matéria.

13.9. Será considerada extinta a garantia:

13.9.1. com a devolução da apólice, carta fiança ou autorização para o levantamento de importâncias depositadas em dinheiro a título de garantia, acompanhada de declaração da CONTRATANTE, mediante termo circunstanciado, de que a CONTRATADA cumpriu todas as cláusulas do contrato;

13.9.2. no prazo de 03 meses após o término da vigência, caso a CONTRATANTE não comunique a ocorrência de sinistros.

14. DA VISTORIA TÉCNICA

14.1. As empresas interessadas poderão realizar visita técnica para melhor conhecimento das condições de execução do objeto;

14.2. O PROPONENTE que desejar visita técnica, poderá realizar nos dias 29 (Vinte e Nove) e 30 (Trinta) de Julho de 2020, mediante horário agendado, sendo vedada a visita de mais de um PROPONENTE no mesmo momento;

14.3. A vistoria técnica será realizada, após agendamento por meio dos números de telefone (31) 3239-9606 (31) 98885-4435, e/ou por meio de e-mail alden.anjos@fhemig.mg.gov.br.

14.4. A vistoria técnica será acompanhada pelo servidor: Alden Lelisson Moreira dos Anjos - MASP 1324532-9;

14.5. Alegações posteriores relacionadas com o desconhecimento de condições locais, ou de projetos ou amostras porventura disponibilizadas, se for o caso, não serão consideradas para reclamações futuras, ou de forma a desobrigar a sua execução.

14.6. Todos os custos associados com a visita e a inspeção serão de inteira responsabilidade da empresa participante.

14.7. A declaração de visita técnica não será documento obrigatório para participação do certame, mas o PROPONENTE assumirá o ônus oriundo de não realizar uma análise detalhada para composição de sua proposta, através da visita técnica. Portanto, as despesas que forem verificadas em decorrência da não realização da vistoria, correrão por conta exclusivamente da contratada, sem qualquer dispêndio para a FHEMIG.

15. DA SUBCONTRATAÇÃO:

É vedada a subcontratação.

16. OBRIGAÇÕES ESPECÍFICAS DAS PARTES

16.1. Da Contratada:

16.1.1. Prestar os serviços nas quantidades, prazos e condições pactuadas, de acordo com as exigências constantes neste documento.

16.1.2. Emitir faturas no valor pactuado, apresentando-as ao CONTRATANTE para ateste e pagamento.

16.1.3. Atender prontamente as orientações e exigências inerentes à execução do objeto contratado.

16.1.4. Reparar, remover, refazer ou substituir, às suas expensas, no todo ou em parte, os itens em que se verificarem defeitos ou incorreções resultantes da execução do objeto, no prazo máximo de 72 (setenta e duas) horas.

16.1.5. Assegurar ao CONTRATANTE o direito de sustar, recusar, mandar desfazer ou refazer qualquer serviço/produto que não esteja de acordo com as normas e especificações técnicas recomendadas neste documento.

16.1.6. Assumir inteira responsabilidade pela entrega dos materiais, responsabilizando-se pelo transporte, acondicionamento e descarregamento dos materiais.

16.1.7. Responsabilizar-se pela garantia dos materiais empregados nos itens solicitados, dentro dos padrões adequados de qualidade, segurança, durabilidade e desempenho, conforme previsto na legislação em vigor e na forma exigida neste termo de referência.

16.1.8. Responsabilizar-se pelos encargos trabalhistas, previdenciários, fiscais e comerciais resultantes da execução do objeto deste Termo de Referência.

16.1.9. Não transferir para o CONTRATANTE a responsabilidade pelo pagamento dos encargos estabelecidos no item anterior, quando houver inadimplência da CONTRATADA, nem onerar o objeto deste Termo de Referência.

16.1.10. Manter, durante toda a execução do objeto, em compatibilidade com as obrigações por ele assumidas, todas as condições de habilitação e qualificação exigidas na contratação.

16.1.11. Manter preposto, aceito pela Administração, para representá-lo na execução do objeto contratado.

16.1.12. Responder pelos danos causados diretamente à CONTRATANTE ou aos seus bens, ou ainda a terceiros, decorrentes de sua culpa ou dolo na execução do objeto;

16.2. Da Contratante:

16.2.1. Acompanhar e fiscalizar os serviços, atestar nas notas fiscais/faturas o efetivo fornecimento do objeto deste Termo de Referência.

16.2.2. Rejeitar, no todo ou em parte os itens entregues, se estiverem em desacordo com a especificação e da proposta de preços da CONTRATADA.

16.2.3. Comunicar a CONTRATADA todas as irregularidades observadas durante o recebimento dos itens solicitados.

16.2.4. Notificar a CONTRATADA no caso de irregularidades encontradas na entrega dos itens solicitados.

16.2.5. Solicitar o reparo, a correção, a remoção ou a substituição dos materiais/serviços em que se verificarem vícios, defeitos ou incorreções.

16.2.6. Conceder prazo de 72 (Setenta e duas) horas, após a notificação, para a CONTRATADA regularizar as falhas observadas.

16.2.7. Prestar as informações e os esclarecimentos que venham a ser solicitados pela CONTRATADA.

16.2.8. Aplicar à CONTRATADA as sanções regulamentares.

16.2.9. Exigir o cumprimento dos recolhimentos tributários, trabalhistas e previdenciários através dos documentos pertinentes.

16.2.10. Disponibilizar local adequado para a realização do serviço.

17. SANÇÕES ADMINISTRATIVAS

17.1. A CONTRATADA que cometer qualquer das infrações, previstas na Lei Federal nº 8.666, de 21 de junho de 1993, na Lei Federal nº 10.520, de 17 de julho de 2002, Lei Estadual n.º 14.167, de 10 de janeiro de 2002 e no Decreto Estadual nº. 45.902, de 27 de janeiro de 2012, ficará sujeita, sem prejuízo da responsabilidade civil e criminal, às seguintes sanções:

17.1.1. advertência por escrito;

17.1.2. multa de até:

17.1.2.1. 0,3% (três décimos por cento) por dia, até o trigésimo dia de atraso, sobre o valor do objeto não executado;

17.1.2.2. 10% (dez por cento) sobre o valor da nota de empenho ou do contrato, em caso de recusa do adjudicatário em efetuar o reforço de garantia de execução exigida;

17.1.2.3. 20% (vinte por cento) sobre o valor da prestação de serviços após ultrapassado o prazo de 30 dias de atraso, ou no caso de não entrega do objeto, ou entrega com vícios ou defeitos ocultos que o torne impróprio ao uso a que é destinado, ou diminua-lhe o valor ou, ainda fora das especificações contratadas ;

17.1.2.4. 2% (dois por cento) sobre o valor total do contrato, em caso de descumprimento das demais obrigações contratuais ou norma da legislação pertinente.

17.1.3. Suspensão do direito de participar de licitações e impedimento de

contratar com a Administração, pelo prazo de até 2 (dois) anos;

17.1.4. Impedimento de licitar e contratar com a Administração Pública Estadual, nos termos do art. 7º da lei 10.520, de 2002;

17.1.5. Declaração de inidoneidade para licitar ou contratar com a Administração Pública;

17.2. A sanção de multa poderá ser aplicada cumulativamente às demais sanções previstas nos itens 17.1.1, 17.1.3, 17.1.4, 17.1.5.

17.3. A multa será descontada da garantia do contrato, quando houver, e/ou de pagamentos eventualmente devidos pelo INFRATOR e/ou cobrada administrativa e/ou judicialmente.

17.4. A aplicação de qualquer das penalidades previstas realizar-se-á em processo administrativo incidental apensado ao processo licitatório ou ao processo de execução contratual originário que assegurará o contraditório e a ampla defesa à CONTRATADA, observando-se o procedimento previsto no Decreto Estadual nº. 45.902, de 27 de janeiro de 2012, bem como o disposto na Lei 8.666, de 1993 e Lei Estadual nº 14.184, de 2002.

17.5. A autoridade competente, na aplicação das sanções, levará em consideração a gravidade da conduta do infrator, o caráter educativo da pena, bem como o dano causado à Administração, observado o princípio da proporcionalidade.

17.5.1. Não serão aplicadas sanções administrativas na ocorrência de casos fortuitos, força maior ou razões de interesse público, devidamente comprovados.

17.6. A aplicação de sanções administrativas não reduz nem isenta a obrigação da CONTRATADA de indenizar integralmente eventuais danos causados a Administração ou a terceiros, que poderão ser apurados no mesmo processo administrativo sancionatório.

17.7. As sanções relacionadas nos itens 17.1.3, 17.1.4 e 17.1.5 serão obrigatoriamente registradas no Cadastro de Fornecedores Impedidos de Licitar e Contratar com a Administração Pública Estadual – CAFIMP.

17.8. As sanções de suspensão do direito de participar em licitações e impedimento de licitar e contratar com a Administração Pública poderão ser também aplicadas àqueles que:

17.8.1. Retardarem a execução do objeto;

17.8.2. Comportar-se de modo inidôneo;

17.8.2.1. Considera-se comportamento inidôneo, entre outros, a declaração falsa quanto às condições de participação, quanto ao enquadramento como ME/EPP ou o conluio entre os participantes, em qualquer momento da contratação, mesmo após o encerramento da fase de lances.

17.8.3. Apresentarem documentação falsa ou cometerem fraude fiscal.

17.9. Durante o processo de aplicação de penalidade, se houver indícios de prática de infração administrativa tipificada pela Lei Federal nº 12.846, de 2013, e pelo Decreto Estadual nº 46.782, de 2015, como ato lesivo à administração pública nacional ou estrangeira, cópias do processo administrativo necessárias à apuração da responsabilidade da empresa deverão ser remetidas à Controladoria-Geral do Estado, com despacho fundamentado, para ciência e decisão sobre a eventual instauração de investigação preliminar ou Processo Administrativo de Responsabilização – PAR.

Elaborado e Responsável Técnico

NOME: Roberto Carlos Dalla Negra

MASP/MATRÍCULA: 1318157-3

Demandante e Aprovador

NOME: Danielle Cezário Santana de Melo

MASP/MATRÍCULA: 11986163



Documento assinado eletronicamente por **Roberto Carlos Dalla Negra, Gerente**, em 19/08/2020, às 11:42, conforme horário oficial de Brasília, com fundamento no art. 6º, § 1º, do [Decreto nº 47.222, de 26 de julho de 2017](#).



Documento assinado eletronicamente por **Danielle Cezario Santana De Melo, Gerente**, em 19/08/2020, às 11:50, conforme horário oficial de Brasília, com fundamento no art. 6º, § 1º, do [Decreto nº 47.222, de 26 de julho de 2017](#).



A autenticidade deste documento pode ser conferida no site http://sei.mg.gov.br/sei/controlador_externo.php?acao=documento_conferir&id_orgao_acesso_externo=0, informando o código verificador **18359570** e o código CRC **596367F5**.

Referência: Processo nº 2270.01.0029314/2020-70

SEI nº 18359570

MEMORIAL DESCRITIVO

MEMORIAL DESCRITIVO

MD_2009.02_64.04_07.2020 – ADC/HGV/FHEMIG



ARAÚJO CORRÊA
ENGENHARIA DE PLANEJAMENTO E EXECUÇÃO

<u>ELABORAÇÃO:</u>	<u>APROVAÇÃO:</u>
José Alberto Fernandes Fernando G. Brito Eng. Civil Eng. Eletricista CREA-MG: 80.226/D CREA-MG: 199.805/D	Sérgio Roberto A. Araújo Engenheiro Civil CREA-MG: 8.505/D

QUADRO DE CONTROLE DE REVISÕES			
DATA	REVISÃO	DESCRIÇÃO	MOTIVO
17/07/2020	04	Emissão	LE
Motivo: PR – Preliminar / PA – Para Aprovação / PI – Para Informação / PO – Para Orçamento / PC – Para Comentários / LE – Liberado Para Execução / LD – Liberado Para Detalhamento / CC – Conforme Construído / SB – Substituído / CA – Cancelado			

Observação 1: Este documento quando impresso só é válido com assinatura.

VIGÊNCIA: Indeterminado.

04 Nº	PO/MD/CROQUI'S Descrição da Revisão	JÁ/FB Por	RUAN Verificado	SÉRGIO Aprovado	16/07/20 Data
----------	--	--------------	--------------------	--------------------	------------------

Este documento contém 40 páginas na Revisão: 04

Código do Documento: MD_2009.02_64.00_07.2020 Código do Cliente: ADC/HGV/FHEMIG	Revisão: 0	Página: 1/40	
Elaborado: José Alberto Fernandes Fernando Girodo Brito	Verificado: Ruan P. R. Corrêa	Aprovado: Sérgio Roberto A. Amaral	Data de Emissão: 17/07/2020
Data: 09/07/2020	Data: 14/07/2020	Data: 16/07/2020	

Sumário

1. CONSIDERAÇÕES INICIAIS.....	3
1.1 IDENTIFICAÇÃO	3
1.2 OBJETO	3
2. SERVIÇOS DA ENGENHARIA CIVIL.....	3
CONSIDERAÇÕES FINAIS DA ENGENHARIA CIVIL.....	26
3. SERVIÇOS DE ENGENHARIA ELÉTRICA	27
ETAPAS DA OBRA DE INFRAESTRUTURA ELÉTRICA DO HGV	27
3.1 DETALHAMENTO DO TOPICO 1 – SUBESTAÇÃO.....	29
3.2 DETALHAMENTO DO TOPICO 2 – INFRAESTRUTURA E ALIMENTAÇÃO PRINCIPAL	31
3.3 DETALHAMENTO DO TOPICO 3 – INFRAESTRUTURA E DISTRIBUIÇÃO TERMINAL	32
3.4 DETALHAMENTO DO TOPICO 4 – OFICINA DE PRODUÇÃO E APOIO	35
3.5 IDENTIFICAÇÃO DOS CIRCUITOS E TESTES	36
3.6 ETAPAS DA OBRA DE INFRAESTRUTURA DE INCÊNDIO DO HGV	37
3.7 EXECUÇÃO DAS ETAPAS DA OBRA	37
CONSIDERAÇÕES FINAIS DA ENGENHARIA ELÉTRICA	38
4. IMPLANTAÇÃO DE GASES MEDICINAIS	39
5. ANEXOS	39
CONCLUSÃO	40

1. CONSIDERAÇÕES INICIAIS

1.1 IDENTIFICAÇÃO

Edificação: Hospital Galba Velloso – HGV.

Endereço: Rua Conde Pereira Carneiro nº 364, Gameleira, Belo Horizonte - MG.

Figura 1- Imagem aérea



Fonte: Google Maps, 2020

1.2 OBJETO

O presente Memorial Descritivo tem por objetivo apresentar a metodologia e especificações técnicas, os tipos, características, quantidades e finalidades dos materiais e serviços necessários, bem como a mão-de-obra e os métodos executivos nos serviços de:

2. SERVIÇOS DA ENGENHARIA CIVIL NO BLOCO-1 E BLOCO-2 ONDE SE ENCONTRAM O CAC-A/CAC-B/URGÊNCIA/CTC/ALA-E/AMBULATÓRIO (ANTIGA ORTOPEDIA):

2.1 Reforma do telhado;

2.2 Revitalização da pintura das paredes internas;

2.3 Revitalização das janelas externas (máquinas de acionamento), e instalação de telas mosquiteiro;

2.4 Substituição da caixa d'água do SND/REFEITÓRIO da MGS;

2.5 Substituição das caixas d'água em cimento amianto;

2.6 Revitalização dos corredores do bloco-1 onde se encontram o CAC-A/URGÊNCIA e CAC-B;

2.7 Revitalização dos banheiros;

2.8 Análise e revisão da OS AT_2009.02_13.00_07.2019 (área física para arquivo médico, sala de guarda temporária de restos mortais humanos e depósito de material de limpeza (DML);

2.9 Limpeza geral das lajes de cobertura, com remoção de entulhos para botafora;

2.10 Elaboração de Descritivo Técnico da sala da bomba de recalque para combate a incêndio;

3. SERVIÇOS DA ENGENHARIA ELÉTRICA

3.1. Etapas da obra de infraestrutura elétrica do HGV;

3.2. Detalhamento dos serviços na Subestação;

3.3. Detalhamento dos serviços de Infraestrutura e alimentação principal;

3.4. Detalhamento dos serviços de Infraestrutura e distribuição terminal;

3.5. Detalhamento dos serviços da Oficina de produção e apoio;

3.6. Detalhamento dos serviços de Identificação dos circuitos e testes;

3.7. Detalhamento dos serviços de Infraestrutura de incêndio do HGV.

4. IMPLANTAÇÃO DE GASES MEDICINAIS (AR COMPRIMIDO/OXIGÊNIO/VÁCUO) NOS SETORES: CAC-A/CAC-B/URGÊNCIA/CTC/ALA-E.

5. ANEXOS.

SITUAÇÕES E GENERALIDADES

A execução dos serviços descritos no presente Memorial Descritivo, deverão ocorrer sob a supervisão do setor de manutenção da unidade hospitalar HGV e da GEIP/FHEMIG, obedecendo as especificações técnicas dos fabricantes, bem como as normas técnicas vigentes aplicáveis aos serviços.

SERVIÇOS DE ENGENHARIA CIVIL

1. REFORMA DO TELHADO BLOCO-1 e BLOCO 2 ONDE SE ENCONTRAM O CAC-A/CAC-B/URGÊNCIA/CTC/ALA-E.

Após revisão da atual estrutura do telhado toda composta em madeira, constatou-se que:

1.1. Toda a estrutura de madeira dos atuais telhados encontra-se em bom estado de conservação e bem instalados para a atual situação de telhas em cimento amianto, portanto, será reaproveitada;

1.2. As peças e caibros atuais são constituídas em “madeira de lei”, no entanto, de procedência desconhecida;

1.3. As telhas propostas para os Blocos 1 e 2 onde se localizam a CAC-A/CAC-B/URGÊNCIA/CTC/ALA-E, continuarão sendo as de cimento amianto, porém, promovendo-se a substituição das que se fizerem necessárias, trocadas por novas - fibrocimento ondulada e = 6 mm;

1.4. Substituir as calhas e rufos;

1.5. Para os serviços necessários na ampliação do telhadinho da CRECHE na divisa com a ALA-G, proceder conforme croqui em anexo:

1.5.1. O telhado é do tipo colonial de 2 duas águas com telha francesa e engradamento de madeira Paraju/Massaranduba;

1.5.2. As soluções propostas no presente documento técnico além de garantir a capacidade de carga, tem por finalidade principal a de cessar o vazamento existente e garantir a segurança dos usuários e da edificação;

1.5.3. Os serviços especificados neste Documento Técnico se aplicam aos seguintes processos:

1.5.3.1. Andaime a ser montado na área externa (para a demolição de parte do muro), deverá ser do tipo tubular, seguindo as diretrizes trazidas pela ABNT NBR 6494– Segurança nos AndAIMes. Será necessário uma torre com aproximadamente 5m de altura cada, sendo dimensão mínima de quadro com 2m. No processo de locação, a empresa responsável, faz os devidos detalhamentos de quantitativos de peças e travamentos;

1.5.3.2. Demolição de parte do muro de divisa da creche com o pátio 2 de recreação, com a redução de 1,10m de altura e 16,00m de comprimento sendo a espessura variável em 0,22m e 0,45m. A demolição será para viabilizar o aumento em 1,00m no telhado deixando assim 0,60m de beiral. O croqui esquemático em anexo explica graficamente a parte a ser demolida do muro;

1.5.3.3. Retirada da calha de captação pluvial existente em chapa de aço galvanizada;

1.5.3.4. Acréscimo de 1,00m da cobertura da creche do caimento em relação ao pátio 2 de recreação, sendo necessário a instalação de caibros 7 x 4cm com 1,00m de comprimento e ripas de 1,50 x 4,00cm no sentido longitudinal com 16,00m de comprimento. A cobertura existente é do tipo colonial francesa com telhas de cerâmica com cobrimento aproximado de 15 unidades por metro quadrado e peso aproximado de 3,2 kg por peça, com inclinação de aproximadamente 35%;

1.5.3.5. Há uma cobertura de 4,00m² em telha de fibrocimento, que deverá ser demolida e invertido o sentido do caimento da água. A cobertura de fibrocimento refere-se a extensão de uma sala de aula, a mesma deverá conter beiral de 0,60m. Deverá ser removido toda a parede da cobertura existente de fibrocimento até a laje, sendo necessário, na instalação da nova cobertura em telha colonial substituta, novo engradamento com uma inclinação mínima de 30%. O croqui esquemático ilustra graficamente a cobertura a ser demolida e a extensão solicitada acima;

1.5.3.6. Na fixação dos caibros, inserir prego 18 x 30 com cabeça para que o mesmo seja fixado na lateral dos caibros existentes, para a fixação das ripas utilizar prego 17 x 21 com cabeça, a última ripa deverá ser dupla;

1.5.3.7. Após a execução dos serviços realizar aplicação de JIMO CUPIM ou equivalente, para proteção de todo o engradamento, aumentando a vida útil da madeira;

2. REVITALIZAÇÃO DA PINTURA DAS PAREDES INTERNAS.

Constatou-se a necessidade da revitalização da pintura interna das paredes internas, bem como da recuperação de pontos localizados com existência de pequenas quantidades de patologias (trincas e fissuras);

A recuperação indicada na pintura das paredes internas nestes setores, deverá ser com revestimento em pintura com tinta acrílica de alta durabilidade. Cobertura com acabamento semibrilho, cor: palha, Ref.: cor palha suvinil acrílico premium semi brilho (suvinil ilumina) ou equivalente, com a finalidade de resistir às mais diversas situações a que os corredores e as áreas com pacientes estarão sujeitas, como tráfego de macas, cadeiras de rodas, carrinhos de refeições, pacientes, visitantes, corpo médico e paramédico, oferecendo maior facilidade de reparos e restauração na repintura.

2.1. Deve-se preceder aos serviços de pintura das paredes:

2.1.1. A recuperação de trincas e fissuras, desgastes das paredes, mofos, infiltrações;

2.1.2. No corredores onde ocorre segmentos de meia parede com aplicação de liquibrilho, será necessário o lixamento na interligação com o trecho da parede sem o mesmo;

2.1.3. Complementação de todos os serviços referentes aos necessários alargamentos dos vãos das portas das enfermarias, acabamento das espaldas, com aplicação de reboco e de massa corrida acrílica;

2.2. Recuperar a pintura das portas e marcos de madeira e de ferro, janelas e corrimãos:

2.2.1. Nas portas metálicas, janelas e corrimão, é fundamental lixa-los para se retirar qualquer resquício de tinta anterior. Se apresentarem danos causados por ferrugem, remova e limpe. Na sequência, aplique um produto ante ferrugem em duas demãos;

2.2.2. Aplicar na pintura das portas, janelas e corrimão o esmalte sintético;

2.2.3. Nas portas, marcos e alizares de madeira, se já estiverem pintados, lixar primeiro com a lixa mais grossa, e após lixar com lixa mais fina (360 a 400), até que todo o brilho seja removido; Retirar todo o pó gerado pelo lixamento e aplicar a tinta. Se não estiverem pintados, lixar com lixa fina (360 a 400). Retirar todo o pó gerado pelo lixamento e aplicar a tinta acrílica, pois tem melhor fixação à madeira e é impermeável.

3. REVITALIZAÇÃO DAS JANELAS EXTERNAS (MÁQUINAS DE ACIONAMENTO) COM INSTALAÇÃO DE TELAS MOSQUITEIRO E TROCA DE VIDROS QUEBRADOS.

3.1. SERVIÇOS DE SERRALHERIA

3.1.1. As janelas destes setores que se encontram com suas máquinas de acionamento danificadas, deverão ser recondiçionadas in-loco, sem a remoção das mesmas;

3.1.2. A quantidade de janelas no CAC-A/CAC-B/URGÊNCIA/ALA-E com necessidade de manutenção corretiva: 138 UND;

3.1.3. A quantidade de janelas no CAC-A/CAC-B/URGÊNCIA/ALA-E com necessidade de pintura com o esmalte sintético: 138 UND;

3.1.4. Instalação de telas mosquiteiro parafusadas nas paredes externas em 04 pontos com parafuso bucha 8, nas janelas das enfermarias que ainda não possuem. Existem algumas unidades que já existem o dispositivo, mas em algumas será necessário a substituição apenas da tela por estarem danificadas.

3.1.4.1. A quantidade de janelas com necessidade da estrutura completa (telas, quadro) são: 124 UND;

3.1.4.2. A quantidade de janelas com necessidade apenas de reposição das telas são: 28 UND.

3.1.5. Detectou-se janelas com vidros quebrados nestes setores, sendo assim, deverá se instalar outros da mesma qualidade e tipo dos existentes.

3.2. VIDRAÇARIA

No CAC-A/CAC-B/URGÊNCIA/CTC/ALA-E, será necessário a reposição de aproximadamente 4,80 m² do tipo liso comum de 4 mm de espessura, de 6,50 m² do tipo aramado incolor 7,00 mm, e de 2,50 m² do tipo vidro impresso (fantasia), canelado ou martelado incolor, esp. 3mm ou 4mm;

4. SUBSTITUIÇÃO DA CAIXA D'ÁGUA DO SND/REFEITÓRIO DA MGS

Tendo em vista o aumento previsto da demanda hospitalar e conseqüentemente do consumo de água fria do SND, a caixa d'água existente com a capacidade de 500 L em amianto, será substituída por outra com a capacidade de 1000 L em polietileno. A base de sustentação existente atenderá a nova caixa d'água, e também serão reaproveitadas as atuais conexões, mas instalando-se registros de manobras na entrada e saída da nova caixa, no mesmo diâmetro das respectivas tubulações existentes.

NOTAS:

- Caso ocorra algum dano em tubos e nas conexões em função das operações de desmontagem e remoção da caixa atual, será necessário a sua efetiva substituição por outras equivalentes;
- A caixa substituída deverá ser retirada da laje e transportada para bota-fora.

5. SUBSTITUIÇÃO DAS CAIXAS D'ÁGUA EM CIMENTO AMIANTO.

Nestes setores existem em funcionamento caixas d'água em cimento amianto, as quais serão substituídas por outras em polietileno. As caixas d'água existentes em fibra de vidro (FV), serão mantidas. Todas as bases de sustentação das caixas existentes a serem substituídas serão mantidas, pois estão em bom estado de conservação e atenderão bem as substitutas. Também serão na medida do possível, mantidas as tubulações e conexões existentes, com necessidade de substituição por outras conexões equivalentes, apenas as que por acaso forem danificadas no ato do processo de desmontagem das atuais. Será necessário a instalação de registros de acionamento nos mesmos diâmetros das tubulações existentes, nas entradas e saídas das novas caixas, e nos locais onde ainda não existam, conforme demonstrado no croqui em anexo.

A quantidade de caixas e suas respectivas localizações são:

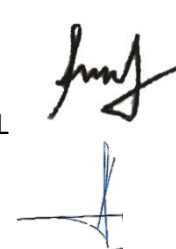
5.1. ALA-E

02 caixas d'água em amianto de 1000 L por 02 em polietileno de 1000 L

5.2. CRECHE

- 02 Caixas d'água em amianto de 1000 L por 02 em polietileno de 1000 L
- 01 Caixas d'água em amianto de 500 L por 01 em polietileno de 500 L

5.3. CAC-A e URGÊNCIA



02 caixas d'água em amianto de 500 L por 02 em polietileno de 1000 L

5.4. CAC-B

02 caixas d'água em amianto de 1000 L por 02 em polietileno de 1000 L

5.5. SETOR ADMINISTRATIVO

03 caixas d'água em amianto de 1000 L por 03 em polietileno de 1000 L

6. REVITALIZAÇÃO DOS CORREDORES DO BLOCO-1 ONDE SE ENCONTRAM O CAC-A/URGÊNCIA E CAC-B.

Em atendimento ao antigo perfil psiquiátrico da unidade hospitalar Galba Velloso, nestes corredores de acesso, existem barreiras constituídas em alvenaria e portas de ferro com trancas, com finalidades inerentes ao antigo sistema hospitalar. Tendo em vista a alteração para um novo perfil hospitalar, tornou-se necessário a remoção destes portais, objetivando-se um livre acesso nestes corredores para os serviços médicos a serem implantados nesta unidade hospitalar. Este processo de desobstrução visará a liberação dos corredores para acesso de macas e toda as demais movimentações hospitalares, constando de: Demolição e remoção parcial da alvenaria do portal, com abertura do vão liberando o corredor na sua largura total, deixando apenas uma "boneca" de 15 cm para cada lado, na altura de 2,10 m; remoção das portas e marcos de ferro; respaldo da alvenaria com acabamento em reboco nas "bonecas", com aplicação de massa corrida, pintura do mesmo tipo das paredes laterais, evitando-se qualquer marca de remendo no acabamento das espaldas; recomposição das demolições no piso com aplicação de cimento queimado.



A quantidade prevista das remoções para cada segmento de corredores será:

6.1. CAC-A - CAC-B ----- 09 unidades

6.2. URGÊNCIA ----- 01 unidades

7. REVITALIZAÇÃO DOS BANHEIROS.

Os banheiros serão revitalizados para melhor se ajustarem ao novo perfil da futura demanda.

7.1. DO CAC-A

Serviços a serem executados, conforme croqui em anexo:

- Remover e instalar 100 peças danificadas de azulejos de parede do tipo branco 15x15 assentados com argamassa AC-I e rejunte branco;
- Instalar "barras de apoio em aço inox polido reta, DN 1.1/4"" (31,75mm), para acessibilidade (pmr/pcr), comprimento 70cm, instalado em parede, inclusive fornecimento, instalação e acessórios para fixação, conforme indicado em croqui anexo (NBR 9050/2015);
- Assentamento de uma bancada de granito 0,025m x 1,10m x 0,60, com 03 barras de metalon de 3x2 chapa 18;
- Remoção de uma porta metálica 0,80 x 2,10, e preencher o vão com alvenaria e reboco, lado interno e externo;
- Instalar 01 expurgo com conexões de esgoto, conforme localização em croqui anexo;
- Assentamento de uma bancada inox (2,30m x 0,60);
- Assentamento de 02 portas de abrir em madeira de lei, prancheta completa, 90 x 210 cm, 557-e69-ml60 cromada;
- Instalar 01 espelho (40 x 60) cm, e = 4 mm, colocado com parafuso finesson na parede do lavatório;
- Instalar 01 vaso sanitário convencional branca, azalea, celite/equivalente;
- Instalar 05 assentos sanitários tondo vogue plus ou equivalente;
- 01 bancada em aço inoxidável (2,30 x 0,60) na sala do expurgo, conforme localização em croqui anexo.

7.2. DO CAC-B

Serviços a serem executados, conforme croqui em anexo:

- 04 Portas de sanitários completas, com batentes de ferro, estrutura em metalon 20 x 30 mm, folha em chapa galvanizada nº. 18, tranqueta e dobradiças - 80 x 150 cm;
- 02 portas completas, estrutura e marco em chapa dobrada - 80 x 210 cm;

- 01 Porta de sanitário completa, com batentes de ferro, estrutura em metalon 20 x 30 mm, folha em chapa galvanizada nº. 18, tranqueta e dobradiças - 60 x 150 cm;
- Substituição de 100 peças danificadas de azulejos de parede do tipo branco 15x15;
- Instalar "barras de apoio em aço inox polido reta, DN 1.1/4"" (31,75mm), para acessibilidade (pmr/pcr), comprimento 70cm, instalado em parede, inclusive fornecimento, instalação e acessórios para fixação, conforme indicado em croqui anexo (NBR 9050/2015);
- Instalar 04 assentos sanitários tondo vogue plus ou equivalente;
- Instalar 01 espelho (40 x 60) cm, e = 4 mm, colocado com parafuso finesson na parede do lavatório;
- Instalar 01 expurgo com conexões de esgoto, conforme localização em croqui anexo.

7.3. DA URGÊNCIA

Serviços a serem executados, conforme croqui em anexo:

- Remover e instalar de 10 peças danificadas de azulejos de parede do tipo branco 15x15;
- Instalar "barras de apoio em aço inox polido reta, DN 1.1/4"" (31,75mm), para acessibilidade (pmr/pcr), comprimento 70cm, instalado em parede, inclusive fornecimento, instalação e acessórios para fixação, conforme indicado em croqui anexo (NBR 9050/2015);
- Instalar 03 assentos sanitários tondo vogue plus ou equivalente;
- Instalar 01 expurgo com conexões de esgoto, conforme localização em croqui anexo.

7.4. DO CTC

Serviços a serem executados, conforme croqui em anexo:

- Assentamento de 03 portas de abrir em madeira de lei, prancheta completa, 90 x 210 cm, 557-e69-ml60 cromada;
- Assentamento de 02 portas de abrir em madeira de lei, prancheta completa, 80 x 210 cm, 557-e69-ml60 cromada;

- Assentamento de 01 porta box em acrílico de abrir para fora com trinca interna, 90 x 1,30 cm;
- 01 Porta de sanitário completa, com batentes de ferro, estrutura em metalon 20 x 30 mm, folha em chapa galvanizada nº. 18, tranqueta e dobradiças - 80 x 150 cm;
- Instalar 04 assentos sanitários tondo vogue plus ou equivalente;
- Instalar "barras de apoio em aço inox polido reta, DN 1.1/4"" (31,75mm), para acessibilidade (pmr/pcr), comprimento 70cm, instalado em parede, inclusive fornecimento, instalação e acessórios para fixação, conforme indicado em croqui anexo (NBR 9050/2015);
- Instalar 01 bancada em aço inoxidável (1,40 x 0,60) para expurgo;
- Remoção de um tanque de acrílico;
- Instalar 01 expurgo com conexões de esgoto, conforme localização em croqui anexo.

7.5. DA ALA-E

Serviços a serem executados, conforme croqui em anexo:

- Assentamento de 03 portas de abrir em madeira de lei, prancheta completa, 90 x 210 cm, 557-e69-ml60 cromada;
- Assentamento de 02 portas de abrir em madeira de lei, prancheta completa, 80 x 210 cm, 557-e69-ml60 cromada;
- 01 Porta de sanitário completa, com batentes de ferro, estrutura em metalon 20 x 30 mm, folha em chapa galvanizada nº. 18, tranqueta e dobradiças - 80 x 150 cm;
- Instalar 04 assentos sanitários tondo vogue plus ou equivalente;
- Instalar "barras de apoio em aço inox polido reta, DN 1.1/4"" (31,75mm), para acessibilidade (pmr/pcr), comprimento 70cm, instalado em parede, inclusive fornecimento, instalação e acessórios para fixação, conforme indicado em croqui anexo (NBR 9050/2015);
- Instalar 01 expurgo com conexões de esgoto, conforme localização em croqui anexo.

8. ANÁLISE E REVISÃO DA OS AT_2009.02_13.00_07.2019 (ÁREA FÍSICA PARA ARQUIVO MÉDICO, SALA DE GUARDA TEMPORÁRIA DE RESTOS MORTAIS HUMANOS E DEPÓSITO DE MATERIAL DE LIMPEZA - DML).

Esta análise, tem como finalidade estabelecer o conjunto de elementos necessários e suficientes, com nível de precisão adequado, para caracterizar os serviços de adequação da área para arquivo médico, sala de guarda temporária de restos mortais humanos e depósito de material de limpeza (DML), assim como, reforma de um dos lances da rampa de acesso externo ao setor de Urgência Psiquiátrica para acessibilidade, incluindo corrimãos e guarda corpos, reforma de um dos sanitários públicos para adequação à NBR 9050/2015, com instalação de barras de apoio nos sanitários, forro no conforto de funcionários, e banheiro anexo que deverão dispor do sistema de ventilação vertical, com fornecimento de material e mão de obra a serem executados no Hospital Galba Velloso. Os documentos técnicos em questão, foram elaborados pela equipe técnica do Serviço de Engenharia Predial – SEP da FHEMIG, todos com base em indicações de estudos técnicos preliminares, que asseguraram vislumbrar a viabilidade técnica, além de possibilitar a avaliação dos custos e a definição dos métodos e do prazo de sua execução.

Assim, dos seus termos será possível aos interessados em participar do certame licitatório, ter uma visão global das intervenções, dos seus elementos constitutivos, das soluções técnicas globais e localizadas adotadas pela área técnica, dos tipos de serviços a serem executados, dos materiais que serão incorporados ao empreendimento, das informações que possibilitem o estudo e a dedução dos métodos construtivos, das instalações provisórias e das condições organizacionais para a execução dos serviços, além dos elementos que subsidiarão a gestão dos serviços e do orçamento dos serviços de reforma e revitalização a serem realizados, fundamentado em planilhas de quantitativos e orçamentárias de materiais e serviços.

8.1. Serviços de demolição:

8.1.1. Antes do início dos serviços de demolição, a Contratada procederá detalhado exame e levantamento das estruturas a serem demolidas. Serão considerados aspectos importantes, tais como a natureza da estrutura, os métodos utilizados na construção, as condições da edificação e a existência de interferências (linhas de abastecimento de água, gás, energia, etc.), entre outros aspectos;

8.1.2. Demolição de alvenaria de tijolo e bloco sem aproveitamento do material (volumes de $D0+D1+D2+D3+D4+D5= 2,31m^3$ (ver croqui); ver itens 2.1.1.1, 2.1.1.4 e 2.1.1.5), nas áreas correspondentes à abertura de vãos para instalação das esquadrias na parede externa, totalizando volume equivalente à $2,31m^3$ de demolição;

8.1.3. Remoção de porta existente, demarcada no croqui executivo como (P0) de dimensões 80x210 cm, inclusive marco e alisar, (ver Anexo A- itens 2.1.1.1, 2.1.1.4 e 2.1.1.5);

8.1.4. Sobre o entulho produzido, o transporte manual em carrinho de mão de material de qualquer natureza, assim como a carga manual de material de qualquer natureza para caçambas, contendo o volume aproximado de $2,31m^3$;

8.1.5. O transporte de material de qualquer natureza em caçambas para bota fora sofre o aumento de 30% sobre o volume retirado de $2,31m^3$, justificado pelo fenômeno de empolamento, desta forma totalizando-se $3,00m^3$;

8.1.6. Será de responsabilidade da CONTRATADA, durante a execução das intervenções, proceder a remoção periódica da quaisquer resíduos (entulhos de obra) gerados na execução dos serviços, bem como seu transporte e destinação final, ambientalmente adequado, de acordo com as normas e legislações vigentes.



8.2. Serviços de contra piso, piso e rodapés:

8.2.1. Apicoamento de piso cimentado, com profundidade de até 1 cm em área total correspondente à $23,85m^2$, referente aos espaços criados para adequação da área física do Hospital Galba Velloso (ver em Anexo-A, itens 2.1.1.1, 2.1.1.4 e 2.1.1.5), a área total de apicoamento: sala de guarda temporária de restos mortais humanos com $13,79m^2$ + sala de arquivo médico com $8,06m^2$ + DML com $2,00m^2 = 23,85m^2$;

8.2.2. Contra piso, base ou camada regularizadora executada com argamassa de cimento e areia, no traço 1:3, na espessura de 3cm e área total correspondente à $23,85m^2$;

8.2.3. Assentamento de piso antiderrapante com área total de $23,85m^2$, correspondente aos espaços de arquivo médico ($8,06m^2$), guarda temporária de restos mortais humanos ($13,79m^2$), e DML ($2,00m^2$); com material de porcelanato de primeira qualidade, dimensão: 50 x 50cm, espessura de 11mm; coeficiente de atrito dinâmico Classe II, cor clara e junta de assentamento 2mm;

8.2.4. O rejuntamento se fará utilizando-se rejunte à base de epóxi, Eliane - Linha Arqtec Ra No-Slip (cor platina) na área total correspondente ao assentamento do piso de 23,85m² (ver em Anexo A, itens 2.1.1.1, 2.1.1.4 e 2.1.1.5), a área total do rejuntamento a ser realizado no (arquivo médico (8,06m²) + DML (2,00m²) + guarda temporária de restos mortais humanos (13,79m²) = 23,85m²);

8.2.5. Instalação de quatro soleiras de granito cinza Corumbá, com espessura de 2 cm, sendo elas:

8.2.5.1. Soleira de 25x90cm sob porta P1;

8.2.5.2. Soleira de 25x80cm sob porta P1V;

8.2.5.3. Soleira sob porta P1C com dimensões de 15x90cm, sendo esta com desnível de 1,5cm com a área externa na face aparente, deverá ser executada rampa em cimentado com inclinação de 1:2;

8.2.5.4. Soleira de 15x130cm sob porta P2C), acompanhando material do piso, com acabamento polido nas faces aparentes, em desnível de 1,5cm entre as soleiras e a área externa na face aparente, deverá ser prevista rampa em cimentado com inclinação de 1:2;

8.2.5.5. Assentamento de rodapé totalmente embutido na alvenaria de granito cinza andorinha. Peças de 10x2x100cm (A x E x C). Acabamento polido na face frontal, totalizando 11,85m (ver em Anexo A, itens 2.1.1.1, 2.1.1.4 e 2.1.1.5), o perímetro total do assentamento de rodapé na sala de arquivo médico: 3,15+3,35+2,00+2,15+1,15+1,20= 11,85m;

8.2.5.6. Executar a limpeza de todo o material cerâmico, com área total de 81,23m² correspondendo à área de Piso: (8,06+2+13,79= 23,85m²) mais as área das alvenarias da sala de guarda temporária de restos humanos e DML: (PA01+ PA02+PA10= 57,38m²);

8.2.5.8. Limpeza de rodapé, totalizando 11,85m lineares da sala de Arquivo Médico. (Ver em Anexo A, itens 2.1.1.1, 2.1.1.4 e 2.1.1.5), perímetro total do Arquivo Médico: 3,15+3,35+2,00+2,15+1,15+1,20= 11,85m.

8.3. Execução de alvenaria, chapisco, reboco e revestimento cerâmico:

8.3.1. Alvenaria de vedação com tijolo cerâmico furado, 9cm x 19cm x 29cm (espessura x altura x comprimento), em área correspondente à 26,45m², inclusive argamassa para

assentamento. (Ver em Anexo A, itens 2.1.1.1, 2.1.1.4 e 2.1.1.5), a área total da alvenaria a executar: $A0+A1+ A2+A3+A4 = 26,45 \text{ m}^2$;

8.3.2. Chapiscar traço 1:3, espessura de 5mm, área total de $63,00\text{m}^2$ (ver em Anexo A, Croqui executivo, a área total das paredes a serem chapiscadas: $[PA0+PA00+PA05+PA06 +PA13=47,67] + 10\%$ relativo a = $63,00\text{m}^2$);

8.3.3. Emboço com argamassa, traço 1:6 (cimento e areia), com espessura de 20mm, aplicação manual, preparo mecânico em área total de $67,15\text{m}^2$ (ver em Anexo A, itens 2.1.1.1, 2.1.1.4 e 2.1.1.5), a área total das alvenarias a receber emboço: $PA0+PA00+PA04+PA05+PA06+PA13= 67,15\text{m}^2$;

8.3.4. Reboco com argamassa, traço 1:2:8 (cimento, cal e areia), com espessura de 20mm, aplicação manual, preparo mecânico em área total de $18,07\text{m}^2$ (ver em Anexo A, itens 2.1.1.1, 2.1.1.4 e 2.1.1.5), a área total a receber reboco: $PA00+PA11+PA12+PA13=18,07\text{m}^2$;

8.3.5. Lixamento manual em parede para remoção de tinta em área total de $34,41\text{m}^2$ (ver em Anexo A, itens 2.1.1.1, 2.1.1.4 e 2.1.1.5), a área total das alvenarias a serem lixadas: $PA01+PA02+PA03+PA14+PA15+PA16= 34,41\text{m}^2$;

8.3.6. Preparação para emassamento ou pintura (látex/acrílico) em parede, inclusive uma (1) demão de selador acrílico. Soma das áreas a serem seladas: $PA00+PA11+PA12+PA16= 39,38\text{m}^2$;

8.3.7. Pintura, tinta acrílica de alta durabilidade, com cobertura em acabamento semi-brilho, cor palha. Ref.: cor palha suvinil acrílico premium semi-brilho (suvinil ilumina) ou equivalente. Soma das áreas a serem pintadas: $PA00+PA11+PA12+PA16= 39,38\text{m}^2$;

8.3.8. Executar o apicoamento de paredes para aderência do revestimento cerâmico em área total de $57,38\text{m}^2$ (ver em Anexo A, itens 2.1.1.1, 2.1.1.4 e 2.1.1.5), a área total de apicoamento será de: $PA01+ PA02+PA10= 57,38\text{m}^2$;

8.3.9. Revestimento em cerâmica branca de 1ª qualidade com superfície brilhante, para utilização em paredes, nas dimensões aproximadas de 15 x 15cm em área total de $62,18\text{m}^2$ (ver em Anexo A, itens 2.1.1.1, 2.1.1.4 e 2.1.1.5), a área total das paredes a receber o revestimento cerâmico: $PA0+PA01+ PA02+PA10= 62,18\text{m}^2$);

8.3.10. Rejuntamento branco a base de epóxi. Ref.: Cocrisa - linha White Basic - lux (20x20cm) ou equivalente com junta de 1,5 a 3mm em área total de $62,18\text{m}^2/3=20,72\text{kg}$ (ver em

Anexo A, itens 2.1.1.1, 2.1.1.4 e 2.1.1.5, a área total de rejuntamento: $PA0+PA01+ PA02+PA10= 62,18m^2/3= 20,72kg$).

8.4. Limpeza de paredes em cerâmica:

Executar a limpeza de todo o revestimento cerâmico {[área da parede (PA0+PA01+ PA02+(...)+PA10= 62,18) + área do piso (8,06+2+13,79= 23,85)] totalizando uma área de 86,03m²} sendo também necessário a limpeza do rodapé, com o perímetro total de (3,15+3,35+2,00+2,15+1,15+1,20=11,85m) correspondente a sala de arquivo médico.

8.5. Especificação das Esquadrias:

8.5.1. Porta (P1) de giro (uma folha) em compensado naval, 90 x 210 x 3,5 cm REF.: Madepar ou equivalente, com 35 mm de espessura;

8.5.2. Fechadura interna para porta de madeira, modelo espelho, maçaneta alavanca, acabamento: inox escovado. ref.: modelo th110 espelho, aplicação interna - linha inox fechadura - haga ou equivalente;

8.5.3. Porta (P1V) de giro (uma folha) 80 x 210cm em veneziana metálica, perfil de alumínio com acabamento anodizado fosco e miolo em veneziana grande de alumínio. Largura de bitola: 25 mm. Ref.: linha inova - alcoa (veneziana sem furo) ou equivalente;

8.5.4. Fechadura para portas de alumínio de pequena espessura e abertura interna com maçaneta tipo alavanca. Acabamento cromado. Ref.: modelo fechadura 323 - Udineze e maçaneta perfil 273 - papaiz ou equivalente;

8.5.5. Porta (P1C) de correr (uma folha), 90 x 210 cm, folha em compensado naval com 35 mm de espessura. Ref.: Madepar ou equivalente. Revestimento (inclusive topos) em laminado melamínico, espessura 0,80 mm, acabamento texturizado (tx). Cor almond. Ref.: fórmica standard ou equivalente. Dobradiças de latão cromado; marcos e alizares de madeira maciça ipê ou jatobá com acabamento em tinta esmalte sintético acetinado cor marfim semelhante à folha da porta, será instalada no sanitário público na Unidade de Urgência Psiquiátrica;

8.5.6. Kit para porta de correr com ferragem oculta, com acabamento externo. Composto de roldanas duplas, freio, guia, trilho e canaleta de alumínio. Largura da folha da porta = 90 x 210 cm. Ref.: kits aero - kits para porta de correr com ferragem oculta ou equivalente;

8.5.7. Puxador tipo barra para porta de correr. Dimensões: 300 x 70 x 32 mm (comprimento x altura x espessura). Montagem dupla; material: aço inox; acabamento: inox lixado. Ref.: puxador ph1/3 (32/300); puxadores e pivôs: acessórios: la fonte ou equivalente;

8.5.8. Fechadura com puxador para porta deslizante interna. Trinco bico de papagaio com puxador ajustável e chave bipartida. Dimensões aproximadas: 53 x 78 mm; back-set: 53 mm; produto para espessura de porta entre 30 mm e 40 mm; acabamento: cromado acetinado. Ref.: fechadura 1422 portas deslizantes internas com puxador, linha fechaduras auxiliares convencionais - La fonte ou equivalente;

8.5.9. Porta de correr (uma folha), 130 x 210 cm, folha em compensado naval com 35 mm de espessura. Ref.: madepar ou equivalente. Revestimento (inclusive topos) em laminado melaminico, espessura 0,8 mm, acabamento texturizado (tx). Cor almond. Ref.: fórmica standard ou equivalente. Dobradiças de latão cromado; marcos e alizares em de madeira maciça ipê ou jatobá com acabamento em tinta esmalte sintético acetinado cor marfim semelhante à folha da porta;

8.5.10. Kit para porta de correr com ferragem oculta, com acabamento externo. Composto de roldanas duplas, freio, guia, trilho e canaleta de alumínio. Largura da folha da porta = 130 x 210 cm. Ref.: kits aero - kits para porta de correr com ferragem oculta ou equivalente;

8.5.11. Puxador tipo barra para porta de correr. Dimensões: 300 x 70 x 32 mm (comprimento x altura x espessura). Montagem dupla; material: aço inox; acabamento: inox lixado. Ref.: puxador ph1/3 (32/300); puxadores e pivôs: acessórios: la fonte ou equivalente;

8.5.12. Fechadura com puxador para porta deslizante interna. Trinco bico de papagaio com puxador ajustável e chave bipartida. Dimensões aproximadas: 53 x 78 mm; back-set: 53 mm; produto para espessura de porta entre 30 mm e 40 mm; acabamento: cromado acetinado. Ref.: fechadura 1422 portas deslizantes internas com puxador, linha fechaduras auxiliares convencionais - La fonte ou equivalente;

8.5.13. As dimensões das portas referem-se ao vão de luz, comprar a mesma com a medida final do vão de luz mais os jables dos marcos;

8.5.14. Janela (J2) basculante 150x100/150cm (largura x altura/peitoril), esquadria em perfil de alumínio com acabamento anodizado fosco e miolo em veneziana grande de alumínio. Largura de bitola: 25 mm Ref.: linha inova - alcoa (veneziana sem furo) ou equivalente;

8.5.15. Janela (J1) basculante 80x40/220 cm (largura x altura/peitoril) esquadria em perfil de alumínio com acabamento anodizado fosco e miolo em veneziana grande de alumínio. Largura de bitola: 25 mm Ref.: linha inova - alcoa (veneziana sem furo) ou equivalente.

8.6. Barras de apoio a executar:

8.6.1. Barras de apoio horizontal em tubo de aço inox polido com 40cm de comprimento, linha conforto diâmetro do tubo: 32 mm, vão livre entre tubo e parede de instalação de 66mm, com 1,5 mm de espessura, curvas de 90º nas extremidades. Ref.: código 2310.c.040.pol- Deca ou equivalente;

8.6.2. Barras de apoio horizontal em tubo de aço inox polido com 80cm de comprimento, Deca ou equivalente, código 2310.c.080.pol, a serem instaladas nos sanitários públicos da Unidade de Urgência Psiquiátrica conforme a NBR 9050/2015;

8.6.3. Barras de apoio fixas lateral direita em tubo de aço inox polido com 80cm de comprimento, com diâmetro de 32mm e 1,5 mm de espessura. Curvas de 90º nas extremidades. Ref.: código 2375.c.080.pol- Deca ou equivalente, a serem instaladas nos sanitários públicos da Unidade de Urgência Psiquiátrica conforme a NBR 9050/2015;

8.6.4. As barras de apoio estão especificadas no croqui de locação e fluxo de ambiente de apoios referenciados.

8.7. Louças, metais e mobiliário fixo:

8.7.1. Instalação de lavatório em louça branca sem coluna na sala de Guarda Temporária de Restos Mortais Humanos, com dimensões aproximadas de 56 x 46cm (comprimento x largura), Ref.: código I.91.17 linha Ravena, Deca ou equivalente;

8.7.2. Implantação da torneira de mesa com acionamento automático temporizado e jato aerado com dimensões aproximadas: 12,9 x 5,0 x 26,0cm (comprimento x largura x altura). Ref.: Deca-decamatic link cód. 1172c ou equivalente;

8.7.3. Instalação de bancada molhada concretada na sala de Guarda Temporária de Restos Mortais Humanos, com um bojo, revestida com aço inoxidável AISI 304 #18/12 (1,2 mm), acabamento 2B, com rodabancada de 10 cm de altura moldada na própria chapa, bojo moldado

na mesma chapa comprimento de 60 cm, largura de 40 cm e profundidade de 25 cm, assentada com argamassa no traço volumétrico 1:4 (cimento e areia), apoiada em alvenaria;

8.7.4. Instalação da torneira de parede com mecanismo de 1/4 volta e jato aerado com dimensões aproximadas: 29,6 x 50,0 x 15,7cm (comprimento x largura x altura). Ref.: Deca - torneira de parede link conforto cód. 1176c ou equivalente;

8.7.5. Instalação de tanque em louça branca sem coluna 40 litros, no DML com dimensões aproximadas de 50 x 60 x 33 cm (comprimento x largura x altura). Ref.: código tq.03.17. Tanque Deca ou equivalente;

8.7.6. Implantação da torneira de jardim com arejador, com dimensões aproximadas de 10,1 x 10,4cm (comprimento x altura), mecanismo de vedação: 2 1/2 volta. Ref.: código 1154.c37- torneira de jardim com arejador linha IZY Deca ou equivalente;

8.7.7. Aplicação da prateleira em aço inox AISI304 18/12(1,2mm), acabamento 2B apoiada sobre mão-francesa de aço inox, 40x100cm (Largura x Comprimento), a se instalar sobre o tanque do DML com altura de 160cm do nível do chão.

8.8. Execução de pintura:

8.8.1. A execução dos serviços de pintura obedecerá ao prescrito nesta especificação e, especialmente, ao disposto nas normas da ABNT atinentes ao assunto, particularmente às seguintes:

- a) NBR 11702/92: Tinta para edificações não-industriais (CB 207/Nov 1991);
- b) NBR 12554/92; Tinta para edificações não-industriais (TB 400/Nov. 1991);
- c) NBR 13245/95; Execução de pinturas em edificações não-industriais.

8.8.2. Serão adotadas precauções especiais no sentido de se evitar salpicadoras de tinta em superfícies não destinadas a pinturas (tijolos aparentes, mármore, vidros, ferragens de esquadrias etc.);

8.8.3. Tomar precauções especiais a fim de se proteger as superfícies indicadas no subitem precedente, com adoção das seguintes providências:

- a) isolamento com tiras de papel e fita crepe;

b) isolamento com lona preta.

8.8.4. Lixamento manual em teto para remoção de tinta em área total de 42,32m², sendo, área arquivo médico + DML + guarda temporária de restos mortais humanos + conforto para os funcionários + I.S. anexo: 8,06+2+13,79+14,17+4,30= 42,32m² (ver em Anexo A, itens 2.1.1.1, 2.1.1.4 e 2.1.1.5);

8.8.5. Preparação para emassamento ou pintura (látex/acrílica) em parede, inclusive uma demão de selador acrílico em área total de 39,38m², sendo, PA00+PA11+PA12+PA16= 39,38m² (ver em Anexo A, itens 2.1.1.1, 2.1.1.4 e 2.1.1.5);

8.8.6. Revestimento em pintura com tinta acrílica de alta durabilidade e acabamento sem brilho, aplicando-se duas (2) demãos. Cor: palha. Ref.: Cor Palha Suvinil Acrílico Premium Sem brilho (Suvinil ilumina) ou equivalente em área total de 39,38m², sendo, PA00+PA11+PA12+PA16= 39,38m² (ver em Anexo A, itens 2.1.1.1, 2.1.1.4 e 2.1.1.5);

8.8.7. Pintura acrílica de alta durabilidade com acabamento sem brilho na cor branco gelo. Ref.: Cor Palha Suvinil Acrílico Premium sem brilho (Suvinil ilumina) ou equivalente em área total de 42,32m², sendo, área arquivo médico + DML + guarda temporária de restos mortais humanos + conforto para os funcionários + I.S. anexo: 8,06+2+13,79+14,17+4,30= 42,32m² (ver em Anexo A, itens 2.1.1.1, 2.1.1.4 e 2.1.1.5).

8.9. Sistema de ventilação:

8.9.1. Instalar sistema de ventilação mecânica no banheiro anexo à sala conforto para funcionários;

8.9.2. Na sala de conforto para funcionários, instalar o sistema de ar condicionado.

NOTA: Consultar a GEIP/FHEMIG para dimensionar este ítem.

8.10. Teto e Cobertura:

8.10.1. Implantar, no I.S. Funcionários e no hall da sala de conforto funcionários, forro de chapas de gesso acartonado em perfis de aço galvanizado, suspensos por suportes niveladores associados a tirantes de aço galvanizado, com placas apoiadas na estrutura portando (placas removíveis), as placas contém espessura aproximada de 9,5mm, com rebaixo máximo de 2m.

Pintado em tinta lavável acrílica fosca na cor branco neve, Suvinil ou similar Ref.: forro Gypsum removível ou equivalente, (Área de 9,66m², ver em Anexo A, itens 2.1.1.3);

8.10.2. Implantar a cobertura em estrutura metálica com pilares, quadros trapezoidais e perfis sustentando quadros para montagem de chapas em policarbonato compacto, com o acabamento das peças estruturais na cor natural, e placas de policarbonato compacto 6 mm com proteção UV na cor azul. A instalação deverá conter inclinação mínima de acordo com as especificações do fabricante. Dimensões 4,50m x 6,50m com aproximadamente 29,00m² e pé direito de 3,00m. Montar a cobertura adjacente às salas de Arquivo Médico, DML e de Guarda Temporária de Restos Mortais Humanos, (ver em Anexo A, itens 2.1.1.2).



8.11. Fornecimento de Materiais/Considerações:

8.11.1. Todos os materiais fornecidos pela CONTRATADA para a execução dos serviços deverão ser de primeira qualidade, possuir níveis de qualidade (adequados e elevados), atender as Normas Técnicas da ABNT, INMETRO e demais normas específicas, além da prévia aprovação da fiscalização da CONTRATANTE, quanto aos requisitos de qualidade, modelo, marcas e tipos;

8.11.2. Caso algum dos materiais especificados não tiver no mercado, o mesmo será substituído por outro com as mesmas características e equivalência em durabilidade, qualidade, garantia e funcionalidade, que satisfaçam as Normas Técnicas da ABNT, do INMETRO e/ou quaisquer outras normas existentes específicas para cada material. Antes da aquisição do(s) material(ais) em questão, a CONTRATADA apresentará a(s) amostra(s) para aprovação da fiscalização da CONTRATANTE, registrando no Diário de Obra;

8.11.3. Se por qualquer motivo, o material for adquirido sem aprovação da fiscalização da CONTRATANTE, este será retirado e substituído pela CONTRATADA, sem ônus adicional para a CONTRATANTE. O mesmo procedimento será adotado no caso do material entregue não corresponder ao especificado nos documentos técnicos utilizados para a licitação;

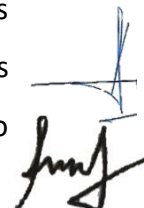
8.11.4. Os materiais serão armazenados em locais apropriados, cobertos, de acordo com sua natureza, ficando sua guarda sob a responsabilidade da CONTRATADA;

Não se permitirá o emprego de materiais usados e/ou danificados.

8.12. Considerações:

8.12.1. Todos os serviços executados em alturas acima de 2,00 m, onde haja risco de queda, deverá atender a NR-35, do Ministério do Trabalho e Emprego, que estabelece os requisitos mínimos e as medidas de proteção para o trabalho em altura;

8.12.2. As normas de segurança constantes destas especificações não desobrigam a Contratada do cumprimento de outras disposições legais, federais, estaduais e municipais pertinentes, sendo de sua inteira responsabilidade os processos, ações ou reclamações movidas por pessoas físicas ou jurídicas em decorrência de negligência nas precauções exigidas no trabalho ou da utilização de equipamentos/ferramentas inaceitáveis na execução dos serviços.



9. LIMPEZA GERAL DAS LAJES DE COBERTURA DOS BLOCOS 1 E 2 COM REMOÇÃO DE ENTULHOS PARA BOTA FORA.

Atualmente, estas lajes encontram-se extremamente sujas, com a presença de entulhos provenientes de serviços executados ao longo da existência da unidade hospitalar, tais como, manutenções corretivas do sistema hidráulico, telhado, estrutura da laje, elétrica, SPDA, SCUPI.

Serviços necessários nesta atividade:

9.1. Limpeza geral e remoção de todo o entulho gerado não somente pela execução dos atuais serviços, mas também de todo o passivo;

9.2. Utilização de duto de entulho, ideal para transporte vertical, para retirada de entulhos por gravidade de locais mais altos para os mais baixos. O Duto de Entulho é formado por várias partes encaixáveis e, por ser colocado na vertical, facilitará a limpeza das lajes propostas;

9.3. Transporte de material em carrinho de mão com DMT até 100m;

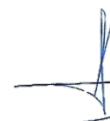
9.4. Transporte em caçamba para um bota fora oficial da Prefeitura de Belo Horizonte.

10. SALA DE MÁQUINAS PARA BOMBA DE RECALQUE PARA COMBATE A INCÊNDIO SPCIP.

Esta sala, será construída sobre uma fundação rasa em sapata corrida 20 cm x 40 cm, em paredes de alvenaria de tijolos cerâmicos furados de (14 x 19 x 39) cm, chapiscadas e rebocadas (conforme croqui em anexo). Aplicação de selador (uma demão) e pintura acrílica na cor palha,

interna e externamente (2 demãos), com telhado em telhas de fibrocimento remanescentes do telhado a ser substituído no bloco-3, sem calha nem rufo, abrigando os pressurizadores de redes de água que farão a elevação e pressurização da rede de água a jusante do Reservatório Elevado “Castelo”, para combate a incêndio. Ficará localizada nas proximidades a jusante do “REL”, recuado a no mínimo 20 cm das laterais do muro de arrimo que circulam a área; terá uma área de 1,70 de largura x 4,00 m de comprimento e um pé direito intermediário de 2,65 m (conforme croqui em anexo).

CONSIDERAÇÕES FINAIS DA ENGENHARIA CIVIL



Todo o processo executivo dos serviços deste Memorial Descritivo, deve ser acompanhado por um profissional encarregado qualificado, certificando-se que os trabalhadores seguirão as normas de segurança, executando os serviços de acordo com as orientações nele propostas, observando-se também o compromisso da qualidade e o cronograma físico-financeiro.

3. SERVIÇOS DE ENGENHARIA ELÉTRICA

ETAPAS DA OBRA DE INFRAESTRUTURA ELÉTRICA DO HGV

A reforma da infraestrutura elétrica do hospital Galba Velloso será executada em um prazo curto. Inicialmente, a obra deverá ocorrer em 30 dias. Essa determinação implica em um planejamento e execução de tarefas coordenadas, ocorrendo ao mesmo tempo, de modo que uma etapa interfira o mínimo possível no planejamento da outra, seguindo alguns tópicos que serão executados em paralelo.



Tópico 1: As alimentações dos quadros elétricos estão concentradas dentro da subestação, onde um cubículo, existente atualmente, deverá ser reformado de modo que cada gaveta represente uma área com os seus respectivos disjuntores, facilitando assim a manutenção e identificação de todos os quadros e cargas elétricas. Esse cubículo terá um barramento

energizado pela CEMIG e outro alimentado pelo GMG. Essa etapa será descrita detalhadamente em um tópico a parte.

Tópico 2: Saindo da subestação em uma caixa de distribuição principal, será derivada uma infraestrutura independente e subterrânea até a entrada dos pavilhões 1 e 2. Terá uma caixa de passagem elétrica próxima a cada uma dessas entradas, que servirá de ponto de acesso para facilitar a passagem dos cabos. Na saída desta caixa de passagem deverá ser montada uma eletrocalha lisa com tampa de forma a acomodar os cabos na subida até a laje. Essa etapa será descrita detalhadamente em um tópico a parte.

Tópico 3: Os pavilhões possuem uma estrutura de eletrocalhas, de 400 x 100 mm, que percorre toda a laje dos mesmos. No pavilhão 2, onde há um segundo andar, tem-se uma interrupção na continuidade dessa estrutura. Essa interrupção é feita somente na subida, sobre a laje e na descida do segundo andar, onde os cabos estão condicionados dentro de eletrodutos. Os cabos de alimentação dos quadros elétricos existentes serão mantidos, com exceção apenas dos novos cabos para os circuitos dos quadros de chuveiros. Todos os quadros elétricos referentes aos setores que serão reformados (CAC A, CAC Urgência, CAC B, CTC e ALA E) serão novos. Os quadros dos setores serão instalados no mesmo local dos antigos e os do chuveiro nos locais conforme croqui. Serão criados novos circuitos para alimentar os novos pontos solicitados, sendo instalada, de forma aparente, a infraestrutura para os novos pontos de tomada. Essa etapa será descrita detalhadamente em um tópico a parte.

Tópico 4: A execução das etapas anteriores deverá ocorrer em paralelo entre elas. Para isso, uma oficina elétrica deverá ser criada para dar suporte e atender toda a demanda solicitada. Essa oficina deverá reproduzir, principalmente, o protótipo criado como referência para atender as tomadas dos leitos.

Os pavilhões foram separados em 3 blocos, de modo a facilitar a visualização e identificação.

Foi tomado como base o projeto de referência. Esse projeto considera o nível da rua de entrada do HGV como referência para classificar as áreas internas como subsolo, 1º andar e 2º andar.

Dentro de cada pavilhão, os blocos estão separados por setores, conforme descrito a seguir:

Bloco 1 (Bloco A) – Subsolo: Setor de patrimônio e compras;

Bloco 1 (Bloco A) – 1º andar: CAC (Centro de Atendimento a Crise) Urgência, CAC A, Vestiários, Creche;

Bloco 2 (Bloco B) – Subsolo: CAF (Centro de Abastecimento a Farmácia), Almoxarifado, Cozinha, Preparo;

Bloco 2 (Bloco B) – 1º andar: CAC B, Enfermaria do CAC Urgência, Farmácia, CTC, ALA E;

Bloco 2 (Bloco B) – 2º andar: Diretoria, ADM (Administrativo);

Bloco 3 (Bloco C) – Subsolo: OM1 (Ortopedia Masculina), OF1 (Ortopedia Feminina), Refeitório, ALA G;

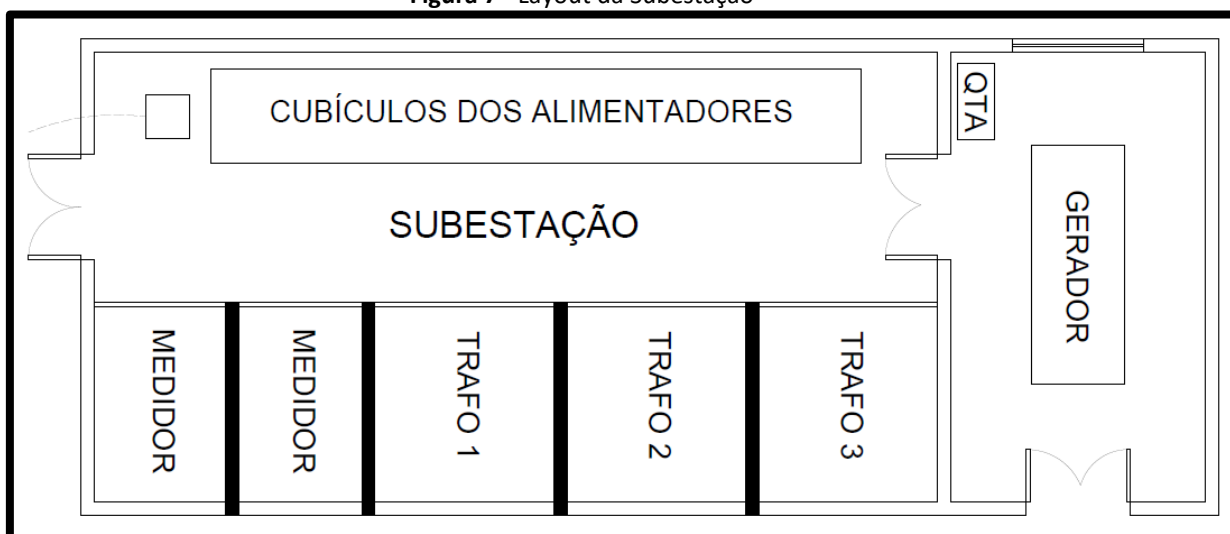
Bloco 3 (Bloco C) – 1º andar: OM2, CAC C, ALA D, ALA F;

Outros setores: Ambulatório, Bloco Cirúrgico, CME, Raio-X, Manutenção, Resíduos e Portaria.

3.1. DETALHAMENTO DO TÓPICO 1 – SUBESTAÇÃO

A subestação atualmente possui um cubículo dos alimentadores com as seguintes dimensões: 8,40 x 2,10 metros; onde estão localizadas as gavetas com seus respectivos disjuntores. Cada gaveta tem 0,70 x 0,60 metros. Esse local será remodelado para atender a nova configuração da subestação de acordo com o croqui esquemático.

Figura 7 - Layout da Subestação



Fonte: Araujo Correa Engenharia, 2020

Para a manutenção da subestação, está prevista uma “janela” de sete dias para o hospital ficar desenergizado, quando deverão ser realizados os serviços de uma forma geral dentro da mesma, como a revisão dos barramentos e demais peças, equipamentos, conexões e instalações, adequação do cubículo. Devem-se incluir os testes nos transformadores existentes dentro do período que o hospital Galba Velloso estiver sem energia.

Detalhamento da revisão da subestação:

- Reaperto de todas as conexões;
- Testes nos 3 transformadores principais, tp e tc;
- Retirada e análise da amostra do óleo;
- Manutenção nos disjuntores principais, testes, limpeza e reaperto;
- Manutenção em chaves seccionadoras (Facão), testes, limpeza e reaperto;
- Troca do circuito alimentador do Ambulatório para o barramento atendido pelo Grupo Moto Gerador – GMG (barramento de circuitos essenciais);
- Revisão geral dos cubículos e disjuntores;
- Testes no Grupo Moto Gerador (GMG);
- Limpeza da subestação.

Os circuitos alimentados pelo GMG serão os que já são atendidos atualmente com adição do, conforme dito acima, circuito do Ambulatório. Segue a lista de abrangência do GMG:

- Áreas atendidas pelo GMG:
 - FARMÁCIA (iluminação, tomada da geladeira e ar condicionado);
 - ALA C;
 - ALA G;
 - ALA D;
 - ALA E;
 - ALA F;
 - CAC A;
 - CAC URGÊNCIA;
 - CAC B;
 - CTC;
 - SAME;
 - CAF;
 - OM1;
 - OM2;
 - RECEPÇÃO;
 - BLOCO CIRÚRGICO;
 - OF1;
 - ALMOXARIFADO;
 - CALDEIRA;
 - SALA MGS;

- Áreas não atendidas pelo GMG;
 - FARMÁCIA (tomadas de uso geral);
 - DIRETORIA;
 - ALDITÓRIO;
 - VESTIÁRIOS FUNCIONÁRIOS MASCULINO E FEMININO;
 - **AMBULATÓRIO (DEVE SER ADICIONADO);**



- CME;
- COZINHA/REFEITÓRIO;
- CRECHE;

3.2. DETALHAMENTO DO TÓPICO 2 – INFRAESTRUTURA E ALIMENTAÇÃO PRINCIPAL

Saindo da subestação teremos uma caixa de passagem principal, de onde será derivada uma infraestrutura subterrânea para os pavilhões 1 e 2. Em cada um deles terá uma caixa de passagem interligando a estrutura subterrânea com uma estrutura de eletrocalha, de forma que os cabos alimentadores sejam levados à laje de cada pavilhão e, assim, até seu respectivo quadro elétrico.

Os quadros elétricos dos setores onde haverá obra de reforma (CAC A, CAC Urgência, CAC B, CTC e ALA E), dos pavilhões 1 e 2 serão trocados. Esta troca deverá ser feita com muita cautela, pois os cabos alimentadores e dos circuitos terminais serão mantidos. Portanto, devem-se identificar todos os cabos antes da retirada do quadro antigo. O novo quadro deverá atender às normas vigentes, para isso, deve dotar de disjuntor geral, 4 dispositivos de proteção contra surtos (4 DPS's – 3 fases + neutro), barramento de terra, barramento de neutro.

Os disjuntores atuais deverão ser trocados por disjuntores novos, padrão DIN, com corrente nominal compatível com o substituído e curva de atuação rápida. Serão acrescentados um condutor de aterramento, ligado ao barramento da subestação, e os circuitos terminais para atender à nova demanda (quatro tomadas por leito). Os disjuntores dos circuitos de chuveiro ou de circuitos que forem identificados como inutilizável, nesse caso, poderão ser removidos.

No quadro do Ambulatório deverá ser feita uma manutenção, incluindo limpeza, reaperto das conexões, identificação dos circuitos.

Serão criados novos quadros específicos para concentrar as cargas dos chuveiros elétricos. Os circuitos dos chuveiros não serão atendidos pelo GMG.

Esses circuitos atendem um total de 45 chuveiros elétricos blindados, distribuídos ao longo do 1º andar dos pavilhões 1 e 2, do hospital Galba Veloso.

3.2.1. Detalhamento das distribuições dos pavilhões e identificação dos quadros elétricos.

Apenas os quadros novos serão detalhados, os demais quadros não fazem parte do escopo deste documento. Os quadros estão numerados no croqui em ordem crescente de acordo com o respectivo pavilhão ao qual pertencem. Dessa forma o primeiro quadro elétrico será chamado de QDC A1, sendo sua localização dentro do pavilhão A (pavilhão 1), e assim seguirá sucessivamente. Todos os quadros foram identificados e citados para que não haja dúvidas de onde haverá intervenção.

3.3. DETALHAMENTO DO TÓPICO 3 – INFRAESTRUTURA E DISTRIBUIÇÃO TERMINAL

Serão detalhados aqui os serviços que serão executados por áreas e subáreas. É obrigatória a análise da planilha orçamentária e dos croquis de referência anexos a este documento para o completo entendimento dos serviços nos respectivos setores.

3.3.1. QDC A1 – Localizado no CAC A

Serviços a serem realizados:

- Substituição do quadro elétrico – QDC A1;
- Adição do condutor de aterramento independente;
- Adição de novos disjuntores para os novos circuitos;
- Substituição dos disjuntores antigos do tipo NEMA para padrão DIN com valor de corrente correspondente e curva de atuação rápida;
- Instalação dos protótipos de tomadas em 29 leitos, atendendo as áreas conforme croqui;
- Instalação dos protótipos de tomadas na sala de prescrição médica e de equipamentos, conforme croqui;

3.3.2. QDC A2 – Localizado no CAC A

Serviços a serem realizados:

- Instalação completa do quadro elétrico – QDC A2;

- Instalação do circuito alimentador desde o QDC A3 (quadro geral de chuveiros), onde será instalado um disjuntor específico para atender tal demanda;
- Instalação de novos circuitos para alimentação de 10 chuveiros conforme croqui;

3.3.3. QDC A3 – Localizado próximo aos vestiários

Serviços a serem realizados:

- Instalação completa do quadro elétrico – QDC A3 (quadro geral de chuveiros);
- Instalação do circuito alimentador desde a subestação elétrica, onde será instalado um disjuntor específico para atender tal demanda;
- Instalação de novos circuitos para alimentação de 3 quadros parciais de chuveiros;

3.3.4. QDC A4 – Localizado ao próximo aos vestiários

Serviços a serem realizados:

- Instalação completa do quadro elétrico – QDC A4;
- Instalação do circuito alimentador desde o QDC A3 (quadro geral de chuveiros), onde será instalado um disjuntor específico para atender tal demanda;
- Instalação de novos circuitos para alimentação de 20 chuveiros conforme croqui;

3.3.5. QDC A5 – Localizado próximo aos vestiários

Serviços a serem realizados:

- Instalação completa do quadro elétrico – QDC A5;
- Instalação do circuito alimentador desde o QDC A3 (quadro geral de chuveiros), onde será instalado um disjuntor específico para atender tal demanda;
- Instalação de novos circuitos para alimentação de 6 chuveiros conforme croqui;

3.3.6. QDC B1 – Localizado no CAC B

Serviços a serem realizados:

- Substituição do quadro elétrico – QDC B1;
- Adição do condutor de aterramento independente;
- Adição de novos disjuntores para os novos circuitos;

- Substituição dos disjuntores antigos do tipo NEMA para padrão DIN com valor de corrente correspondente e curva de atuação rápida;
- Instalação dos protótipos de tomadas em 21 leitos, atendendo as áreas conforme croqui;
- Instalação dos protótipos de tomadas na sala de prescrição médica e de equipamentos, conforme croqui;

3.3.7. QDC – B2 – Localizado em frente a escada de acesso à diretoria

Serviços a serem realizados:

- Substituição do quadro elétrico – QDC B2;
- Adição do condutor de aterramento independente;
- Adição de novos disjuntores para os novos circuitos;
- Substituição dos disjuntores antigos do tipo NEMA para padrão DIN com valor de corrente correspondente e curva de atuação rápida;
- Instalação dos protótipos de tomadas em 7 leitos, atendendo as áreas conforme croqui;
- Instalação dos protótipos de tomadas na sala de prescrição médica e de equipamentos, conforme croqui;



3.3.8. QDC B3 – Localizado na ALA E

Serviços a serem realizados:

- Substituição do quadro elétrico – QDC B3;
- Adição do condutor de aterramento independente;
- Adição de novos disjuntores para os novos circuitos;
- Substituição dos disjuntores antigos do tipo NEMA para padrão DIN com valor de corrente correspondente e curva de atuação rápida;
- Instalação dos protótipos de tomadas em 12 leitos, atendendo as áreas conforme croqui;
- Instalação dos protótipos de tomadas na sala de prescrição médica e de equipamentos, conforme croqui;

3.3.9. QDC B4 – Localizado no corredor de acesso ao CAC B

Serviços a serem realizados:

- Instalação completa do quadro elétrico – QDC B4 (quadro geral de chuveiros);
- Instalação do circuito alimentador desde a subestação elétrica, onde será instalado um disjuntor específico para atender tal demanda;
- Instalação de novos circuitos para alimentação de 2 quadros parciais de chuveiros;

3.3.10. QDC B5 – Localizado no CAC B

Serviços a serem realizados:

- Instalação completa do quadro elétrico – QDC B5;
- Instalação do circuito alimentador desde o QDC B4 (quadro geral de chuveiros), onde será instalado um disjuntor específico para atender tal demanda;
- Instalação de novos circuitos para alimentação de 4 chuveiros conforme croqui;



3.3.11. QDC B6 – Localizado no corredor parede com o CTC

Serviços a serem realizados:

- Instalação completa do quadro elétrico – QDC B6;
- Instalação do circuito alimentador desde o QDC B4 (quadro geral de chuveiros), onde será instalado um disjuntor específico para atender tal demanda;
- Instalação de novos circuitos para alimentação de 5 chuveiros conforme croqui;



3.4. DETALHAMENTO DO TÓPICO 4 – OFICINA DE PRODUÇÃO E APOIO

A oficina deverá reproduzir, principalmente, o protótipo criado como referência para atender as tomadas dos leitos, composto de um condutele tipo E 4X4, com duas tomadas duplas, um condutele tipo C 4X2, conforme apresentado na Figura 8.

Figura 8 – Protótipo de referência



Fonte: Araújo Correa Engenharia, 2020

E outro protótipo para atender as tomadas de 220 V dos leitos, e tomadas de 127 V das salas de equipamentos e prescrição médica, sendo estes compostos por um condutele tipo E 4x4, com duas tomadas.

3.5. IDENTIFICAÇÃO DOS CIRCUITOS E TESTES

Interligando os cabos e identificando todos os circuitos, deverão ser realizados os testes e conferida a identificação de cada circuito de iluminação e tomadas, bem como o teste de abrangência do gerador.

O GMG deverá ter quadro de transferência automática (QTA), para entrar instantaneamente após a falta de energia da concessionária de energia elétrica. O atual QTA do GMG da unidade está faltando o controlador K30. O mesmo deverá ser instalado e startado no local.

Acrescentar figura com o modelo de identificação das tomadas, relacionando cada tomada existente a seu respectivo QD

Esse detalhamento deve ser representado no Croqui e no AS BUILT.

3.6. ETAPAS DA OBRA DE INFRAESTRUTURA DE INCÊNDIO DO HGV

A estrutura de incêndio atualmente do hospital Galba Velloso, não atende a necessidade principalmente no que se refere aos hidrantes. A pressão de água na saída dos hidrantes não é suficiente para a água atingir o telhado da edificação. Dessa forma teremos que construir uma casa de máquinas próximo ao castelo de água para pressurizar o sistema de hidrantes.

A casa de máquinas de PSCIP, terá um sistema de pressurização com revezamento no acionamento das bombas, de forma que a cada acionamento uma das bombas pressurizara o sistema.

O sistema de pressurização deve ser instalado conforme o PSCIP (Projeto de Segurança Contra Incêndio e Pânico) da unidade, seguindo todas as especificações técnicas para sua instalação, assim como, as especificações técnicas dos equipamentos a serem instalados. Esse projeto foi elaborado por empresa tercerizada contratada pela FHEMIG e enviado a Araújo Corrêa Engenharia por meio do documento: PCI GALBA VELOSO APROV 2013.



3.7. EXECUÇÃO DAS ETAPAS DA OBRA

Conforme diretrizes da equipe técnica da GEIP/ADC/FHEMIG, as etapas descritas abaixo, devem ocorrer nos primeiros 30 dias corridos, contados a partir do primeiro dia de obra. Deve-se seguir todas as diretrizes aqui estabelecidas:

- As dependências dos vestiários do setor do OM-1, servirão para vestiário e sanitários da contratada para execução da obra;
- Serviço completo de manutenção da Subestação: ser realizado imediatamente após início das obras. Deverá ser feito a identificação dos circuitos alimentadores das áreas que não serão englobadas nesta etapa da obra, como: pavilhão 3, manutenção, casa de máquinas do Chiller e demais áreas externas; Todos os cubículos devem ser desmontados para manutenção e devem ser montados conforme croqui apresentado, e só devem ser fechados após liberação do fiscal da obra; Todos os testes básicos de manutenção da subestação devem ser feitos com a presença do fiscal da obra;

- Compra de todos os quadros dos pavilhões 1 (A) e 2 (B): realiza-la imediatamente após início das obras. Apresentar o Data-book dos quadros, contendo todas as informações pertinentes, inclusive o tamanho das caixas de cada quadro ao fim da primeira semana de obra, e iniciar a instalação das caixas ao fim da segunda semana de obra; após a entrega dos quadros, todos os circuitos deverão ser identificados e rotulados com fita;
- Casa de máquinas do sistema de pressurização do sistema de combate a incêndio (SPCIP): a construção da casa de máquinas será finalizada em 15 dias corridos contados do primeiro dia de obra, sendo assim, a parte de pressurização do sistema deve ser entregue em mais 3 dias trabalhados.
- Locação dos furos a serem realizados na laje: a locação dos furos deve ser realizada já no primeiro dia da obra, sendo responsabilidade da contratada de alocar todos os furos nos lugares certos conforme croqui apresentado, identificação dos furos por número e diâmetro. Recomenda-se a realização de um furo guia, a ser realizado de baixo para cima, para direcionar corretamente o lugar do furo, e acompanhamento da fiscalização durante a locação;
- Execução dos furos na laje: deve-se realiza-la logo no segundo dia da obra, obedecendo a marcação realizada pela contratada, respeitando posição e tamanho identificado. Prever toda a limpeza do ambiente;
- Infraestrutura externa interligando subestação e pavilhões: inicia-la imediatamente a realização das escavações das valas para passagem da infraestrutura elétrica dos alimentadores e as instalações das caixas de passagem; não pode haver distância dos cabos embutidos maior do que 30 metros sem caixa de passagem. Caberá à contratada conferir a distância no ato da escavação; não fechar as valas sem vistoria e aprovação da fiscalização.

CONSIDERAÇÕES FINAIS DA ENGENHARIA ELÉTRICA

Este documento técnico contém as diretrizes para a execução da reforma da unidade hospitalar Galba Velloso, de forma que a contratada visualize e execute as premissas nele contidas.

As orientações e diretrizes desse documento técnico somente poderão sofrer alterações que sejam devidamente autorizadas pela fiscalização, e que deverão constar no Diário de Obra.

4. IMPLANTAÇÃO DE GASES MEDICINAIS (AR COMPRIMIDO/OXIGÊNIO/VÁCUO) NOS SETORES: CAC-A/CAC-B/URGÊNCIA/CTC/ALA-E.

5. ANEXOS

5.1. CROQUIS DA CIVIL

5.1.1. PAVIMENTO TÉRREO

SETORES	PRANCHAS	NOME REFERÊNCIA
URGÊNCIA	1 - 10	CROQUI PAV. TÉRREO- URGÊNCIA
CAC-A	2 - 10	CROQUI PAV. TÉRREO- CAC A
CAC-B	3 - 10	CROQUI PAV. TÉRREO- CAC B
CTC	4 - 10	CROQUI PAV. TÉRREO- CTC
ALA-E	5 - 10	CROQUI PAV. TÉRREO- ALA-E

5.1.2. OUTROS CROQUIS

SETORES	PRANCHA	NOME REFERÊNCIA
DEMOLIÇÕES PAV. TÉR.	7 - 10	CROQUI DE DEMOLIÇÃO- PAV. TÉRREO
CAIXAS D'AGUA CASA DE MÁQUINAS	8 - 10	CROQUI DE MAPEAMENTO CAIXAS D'ÁGUA
SPCIP	9 - 10	CROQUI DE CASA DE MÁQUINAS SPCIP
TELHADO DA CRECHE	10 - 10	CROQUI DO TELHADO DA CRECHE

5.2. CROQUI'S DA ELÉTRICA

5.2.1. DIAGRAMAS DA ALA A

Quadro A1 até A13

5.2.2. DIAGRAMAS DA ALA B

Quadro B1 até B16

5.2.3. DIAGRAMAS DA ALA C

Quadro C1 até C15

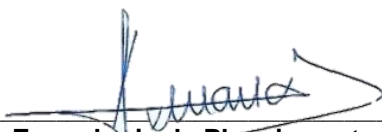


CONCLUSÃO

Conforme determinado pela gerência da ADC/GEIP/FHEMIG, os serviços discriminados neste documento técnico, deverão ser efetivamente desenvolvidos e concluídos em 04 semanas.

As diretrizes deste Documento Técnico somente poderão sofrer alterações que sejam devidamente autorizadas pela fiscalização, devendo-se constar no Diário de Obra.

Belo Horizonte, 17 de julho de 2020.



Araújo Corrêa Engenharia de Planejamento e Execução Ltda
José Alberto Fernandes – Engenheiro Civil
CREA/MG nº 80.226/D



Araújo Corrêa Engenharia de Planejamento e Execução Ltda
Fernando Girodo Brito – Engenheiro Eletricista
CREA/MG nº 199.805/D



Araújo Corrêa Engenharia de Planejamento e Execução Ltda
Sérgio Roberto Avelar Araújo – Diretor Técnico
CREA/MG nº 8.505/D

OBJETO:			SERVIÇOS DE REFORMA NA UNIDADE HOSPITALAR GALBA VELLOSO - HGV/FHEMIG			
DATA DE REFERÊNCIA:			JULHO DE 2020	REVISÃO:	04	BDI (CONFORME ACÓRDÃO Nº 2622/13 e LEI Nº 13.161 DE 31/08/15) - SETOP
REFERÊNCIAS:			EMPRESA: ARAÚJO CORRÊA ENGENHARIA DE PLANEJAMENTO E EXECUÇÃO LTDA			
			CNPJ: 02.945.104/0001-02			
			REFERÊNCIAS: SINAPI 04-20 / SETOP 01-20 / SUDECAP 03-20			CONST. CIVIL:
CÓDIGO	REFERÊNCIA	ITEM	DESCRIÇÃO DOS SERVIÇOS	UNID	QUANT.	DESCRIÇÃO
		1	SERVIÇOS DA REFORMA DO HGV			
		1.1	INSTALAÇÃO DA OBRA			
		1.1.1	INSTALAÇÃO PROVISÓRIA			
IIO-PLA-010	SETOP	1.1.1.1	FORNECIMENTO E COLOCAÇÃO DE PLACA DE OBRA EM CHAPA GALVANIZADA (6,00 X 3,00 M) - EM CHAPA GALVANIZADA 0,26 AFIXADAS COM REBITES 540 E PARAFUSOS 3/8, EM ESTRUTURA METÁLICA VIGA U 2" ENRIJECIDA COM METALON 20 X 20, SUPORTE EM EUCALIPTO AUTOCLAVADO PINTADAS	und	1,00	PLACA DE OBRA DO ESTADO
ED-9075	SETOP	1.1.1.2	FORNECIMENTO DE ANDAIME METÁLICO PARA FACHADA (LOCAÇÃO), INCLUSIVE PISO METÁLICO E SAPATAS, EXCLUSIVE MONTAGEM E DESMONTAGEM	m²/mês	1.088,00	816 m² DE ANDAIME FACHADEIRO UTILIZADO POR 2 MESES
AND-FAC-010	SETOP	1.1.1.3	MONTAGEM E DESMONTAGEM DE ANDAIME METÁLICO PARA FACHADA COM PISO METÁLICO, INCLUSIVE RODAPÉ/GUARDA-CORPO EM MADEIRA, EXCLUSIVE FORNECIMENTO DO ANDAIME	m²	544,00	816 m² DE ANDAIME FACHADEIRO MONTADOS 4 VEZES
ED-9076	SETOP	1.1.1.4	FORNECIMENTO DE ANDAIME METÁLICO TUBULAR TIPO TORRE (LOCAÇÃO), INCLUSIVE RODÍZIOS, EXCLUSIVE MONTAGEM E DESMONTAGEM	m/mês	12,00	6 m DE ANDAIME TUBULAR
ED-9077	SETOP	1.1.1.5	MONTAGEM E DESMONTAGEM DE ANDAIME METÁLICO TUBULAR TIPO TORRE, EXCLUSIVE FORNECIMENTO DO ANDAIME	m	4,00	4 m DE ALTURA
AND-DUT-006	SETOP	1.1.1.6	DUTO DE ENTULHO (ALUGUEL MENSAL), INCLUSIVE MONTAGEM/DESMONTAGEM	m x mês	8,00	Para transporte vertical da limpeza das lajes
ED-50161	SETOP	1.1.1.7	TAPUME REMOVÍVEL DE COMPENSADO TIPO B, H = 2,20 M (PADRÃO DEER-MG - COM REMOÇÃO)	m	2,52	DIVERSAS ÁREAS
		1.2	SERVIÇOS DE ENGENHARIA CIVIL			
		1.2.1	SERVIÇOS DE INFRAESTRUTURA GERAL			
		1.2.1.1	TELHADOS COBERTURAS DO BLOCO-2/BLOCO-1			
DEM-TEL-020	SETOP	1.2.1.1.1	REMOÇÃO DE TELHA ONDULADA DE FIBROCIMENTO, INCLUSIVE AFASTAMENTO E EMPILHAMENTO	m²	1.820,00	Cobertura do BL-1 CAC-A=451m² URGÊNCIA= 410m² CAC-B= 278m² CTC= 251 m² ALA-E=430m²
DEM-ENG-005	SETOP	1.2.1.1.2	DEMOLIÇÃO DE ENGRADAMENTO DE TELHA METÁLICA, PVC OU FIBROCIMENTO, INCLUSIVE EMPILHAMENTO	m²	20,00	
DEM-ENG-010	SETOP	1.2.1.1.3	REMOÇÃO DE TELHA ONDULADA FIBROCIMENTO PARA REAPROVEITAMENTO	m²	534,00	No BL-1 (127 + 51) x 3 (considerado 3,00m de largura para área de interferência na retirada da peça) = 534,00m²
DEM-CAL-005	SETOP	1.2.1.1.4	REMOÇÃO DE CALHA GALVANIZADA OU PVC, INCLUSIVE AFASTAMENTO	m	290,44	Cobertura BL-1 [(2 x 18,02) + (2 x 106)] + 20% (cortes e perdas)
DEM-RUF-005	SETOP	1.2.1.1.5	REMOÇÃO DE RUFO DE CHAPA GALVANIZADA, INCLUSIVE AFASTAMENTO	m	90,70	BL-1 -(4 x 5,0+5,0+2,5+2,5) x 20% (cortes e perdas) + rufo da cobertura da creche (15,60 + 3,10) = 18,70m
TRA-MAO-010	SETOP	1.2.1.1.6	TRANSPORTE DE MATERIAL DE QUALQUER NATUREZA CARRINHO DE MÃO 50 M < DMT <= 100 M	m³	143,52	Demolição do BL-1/BL-2/CRECHE
TRA-CAÇ-016	SETOP	1.2.1.1.7	TRANSPORTE DE MATERIAL DEMOLIDO EM CAÇAMBA (MUNICÍPIO: BELO HORIZONTE)	m³	143,52	Demolição BL-3/BL-1/CRECHE/GMG (2.698,64 x 0,07) + (20 x 0,12) + (534,00 x 0,12) + (290,44 x 0,10) + (90,70 x 0,10)
COB-TEL-025	SETOP	1.2.1.1.8	COBERTURA EM TELHA DE FIBROCIMENTO ONDULADA E = 6 MM	m²	1.820,00	Cobertura do BL-1 CAC-A=451m² URGÊNCIA= 410m² CAC-B= 278m² CTC= 251 m² ALA-E=430m²
COB-CUM-010	SETOP	1.2.1.1.9	CUMEEIRA NORMAL OU ARTICULADA DE FIBROCIMENTO PARA TELHA ONDULADA E = 6 OU 8 MM	m	146,90	Cobertura do CAC-A= 28 m CAC-B=17 m ALA-E= 28m URGÊNCIA= 20 m CTC= 20 m considerando 30% de perdas e cortes
COB-CUM-020	SETOP	1.2.1.1.10	COLOCAÇÃO DE CUMEEIRA DE FIBROCIMENTO PARA TELHA KALHETA, CANALETE 49	m	146,90	Colocação da cumeeira para a cobertura do BL-3 (OM-2, CAC-C, ALA-D e ALA-F) considerando 10% de perdas e cortes
4302	SETOP	1.2.1.1.11	PARAFUSO ZINCADO ROSCA SOBERBA, CABECA SEXTAVADA, 5/16 " X 250 MM, PARA FIXAÇÃO DE TELHA EM MADEIRA	und	1.000,00	Para a fixação das telhas de fibrocimento (todas as coberturas)-BL-1/BL-2/CRECHE

OBJETO:			SERVIÇOS DE REFORMA NA UNIDADE HOSPITALAR GALBA VELLOSO - HGV/FHEMIG			
DATA DE REFERÊNCIA:			JULHO DE 2020	REVISÃO:	04	BDI (CONFORME ACÓRDÃO Nº 2622/13 e LEI Nº 13.161 DE 31/08/15) - SETOP
REFERÊNCIAS:			EMPRESA: ARAÚJO CORRÊA ENGENHARIA DE PLANEJAMENTO E EXECUÇÃO LTDA			
			CNPJ: 02.945.104/0001-02			
			REFERÊNCIAS: SINAPI 04-20 / SETOP 01-20 / SUDECAP 03-20			CONST. CIVIL:
CÓDIGO	REFERÊNCIA	ITEM	DESCRIÇÃO DOS SERVIÇOS	UNID	QUANT.	DESCRIÇÃO
PLU-RUF-020	SETOP	1.2.1.1.12	RUFO E CONTRA-RUFO DE CHAPA GALVANIZADA Nº. 24, DESENVOLVIMENTO = 33 CM	m	143,00	Bloco 1 + cortes e perdas
PLU-CAL-045	SETOP	1.2.1.1.13	CALHA DE CHAPA GALVANIZADA Nº. 24 GSG, DESENVOLVIMENTO = 50 CM	m	293,80	BL-1/BL2 -Calha para todo o perímetro da cobertura + (cortes e perdas)
COB-ENG-030	SETOP	1.2.1.1.14	PEÇAS DE MADEIRA EM PARAJU 12 X 8 CM	m	51,00	BL-1/BL-2 -Peça para a substituição
COB-ENG-035	SETOP	1.2.1.1.15	PEÇAS DE MADEIRA EM PARAJU 8 X 8 CM	m	51,00	BL-1/BL-2 -Peça para a substituição
COB-TEL-005	SETOP	1.2.1.1.16	COBERTURA EM TELHA CERÂMICA FRANCESA	m ²	29,70	CRECHE-Acréscimo de 1,00m (16m de extensão, 1m de largura e cobrimento de 24 telhas por m ²) + cobertura da extensão da sala de aula 11m ² + 10% de corte e perdas.
COB-ENG-045	SETOP	1.2.1.1.17	RIPA EM MADEIRA EM 4 X 1,5 CM	m	100,00	CRECHE-Ripa para o acréscimo de 1,00m (16m de extensão com 4 fiadas) + cobertura da extensão da sala de aula 11m ²
5067	SETOP	1.2.1.1.18	PREGO DE ACO POLIDO COM CABECA 16 X 24 (2 1/4 X 12)	KG	10,00	CRECHE-Prego para a fixação das ripas nos caibros
39027	SINAPI-I	1.2.1.1.19	PREGO DE ACO POLIDO COM CABECA 19 X 36 (3 1/4 X 9)	KG	20,00	CRECHE-12kg para a fixação do engradamento de toda a cobertura do bloco 3 + 3kg para a fixação dos caibros da creche
			1.2.1.2	INSTALAÇÕES HIDRÁULICAS PARA TROCA DE CAIXAS D'ÁGUA		
HID-TUB-005	SETOP	1.2.1.2.1	FORNECIMENTO E ASSENTAMENTO DE TUBO PVC RÍGIDO SOLDÁVEL, ÁGUA FRIA, DN 20 MM (1/2"), INCLUSIVE CONEXÕES	m	18,00	TROCA DE CXS D'ÁGUA NO BLOCO-1/BLO-2/BLOCO-3
HID-TUB-010	SETOP	1.2.1.2.2	FORNECIMENTO E ASSENTAMENTO DE TUBO PVC RÍGIDO SOLDÁVEL, ÁGUA FRIA, DN 25 MM (3/4"), INCLUSIVE CONEXÕES	m	18,00	TROCA DE CXS D'ÁGUA NO BLOCO-1/BLO-2/BLOCO-3
HID-TUB-020	SETOP	1.2.1.2.3	FORNECIMENTO E ASSENTAMENTO DE TUBO PVC RÍGIDO SOLDÁVEL, ÁGUA FRIA, DN 40 MM (1.1/4"), INCLUSIVE CONEXÕES	m	18,00	TROCA DE CXS D'ÁGUA NO BLOCO-1/BLO-2/BLOCO-3
HID-TUB-025	SETOP	1.2.1.2.4	FORNECIMENTO E ASSENTAMENTO DE TUBO PVC RÍGIDO SOLDÁVEL, ÁGUA FRIA, DN 50 MM (1.1/2"), INCLUSIVE CONEXÕES	m	18,00	TROCA DE CXS D'ÁGUA NO BLOCO-1/BLO-2/BLOCO-3
HID-TUB-380	SETOP	1.2.1.2.5	FORNECIMENTO E ASSENTAMENTO DE TUBO PVC RÍGIDO ROSCÁVEL, ÁGUA FRIA, DN 1.1/2" (50 MM), INCLUSIVE CONEXÕES	m	18,00	TROCA DE CXS D'ÁGUA NO BLOCO-1/BLO-2/BLOCO-3
HID-TUB-375	SETOP	1.2.1.2.6	FORNECIMENTO E ASSENTAMENTO DE TUBO PVC RÍGIDO ROSCÁVEL, ÁGUA FRIA, DN 1.1/4" (40 MM), INCLUSIVE CONEXÕES	m	18,00	TROCA DE CXS D'ÁGUA NO BLOCO-1/BLO-2/BLOCO-3
HID-TUB-365	SETOP	1.2.1.2.7	FORNECIMENTO E ASSENTAMENTO DE TUBO PVC RÍGIDO ROSCÁVEL, ÁGUA FRIA, DN 3/4" (25 MM), INCLUSIVE CONEXÕES	m	18,00	TROCA DE CXS D'ÁGUA NO BLOCO-1/BLO-2/BLOCO-3
HID-TUB-360	SETOP	1.2.1.2.8	FORNECIMENTO E ASSENTAMENTO DE TUBO PVC RÍGIDO ROSCÁVEL, ÁGUA FRIA, DN 1/2" (20 MM), INCLUSIVE CONEXÕES	m	18,00	TROCA DE CXS D'ÁGUA NO BLOCO-1/BLO-2/BLOCO-3
HID-TUB-395	SETOP	1.2.1.2.9	FORNECIMENTO E ASSENTAMENTO DE TUBO PVC RÍGIDO ROSCÁVEL, ÁGUA FRIA, DN 3" (85 MM), INCLUSIVE CONEXÕES	m	18,00	TROCA DE CXS D'ÁGUA NO BLOCO-1/BLO-2/BLOCO-3
HID-REG-120	SETOP	1.2.1.2.10	REGISTRO DE ESFERA, TIPO PVC SOLDÁVEL DN 50MM (1.1/2"), INCLUSIVE VOLANTE PARA ACIONAMENTO	und	13,00	TROCA DE CXS D'ÁGUA NO BLOCO-1/BLO-2/BLOCO-3
HID-TUB-055	SETOP	1.2.1.2.11	FORNECIMENTO E ASSENTAMENTO DE TUBO PVC RÍGIDO, ESGOTO, PBV - SÉRIE NORMAL, DN 100 MM (4"), INCLUSIVE CONEXÕES	m	6,00	TROCA DE CXS D'ÁGUA NO BLOCO-1/BLO-2/BLOCO-3
			1.2.1.3	PINTURA ÁREA EXTERNA BLOCO-1/BLOCO-2/BLOCO-3		
PIN-SEL-005	SETOP	1.2.1.3.1	PREPARAÇÃO PARA EMASSAMENTO OU PINTURA (LÁTEX/ACRÍLICA) EM PAREDE, INCLUSIVE UMA (1) DEMÃO DE SELADOR ACRÍLICO.	m ²	187,50	BL- 1 e BL-2
PIN-ACR-005	SETOP	1.2.1.3.2	PINTURA ACRÍLICA EM PAREDE, DUAS (2) DEMÃOS, EXCLUSIVE SELADOR ACRÍLICO E MASSA ACRÍLICA/CORRIDA (PVA)	m ²	187,50	BL- 1 e BL-2
			1.2.1.4	EQUIPAMENTOS DE APOIO		
50.31.10	SUDECAP	1.2.1.4.1	MÁQUINA E APARELHO DE SOLDA CHP/GRUPO DE SOLDAGEM BAMBOZZI 375-A	h	240,00	UTILIZAÇÃO NAS JANELAS E TELAS MOSQUETEIROS DOS BL-2/BL-1

OBJETO:			SERVIÇOS DE REFORMA NA UNIDADE HOSPITALAR GALBA VELLOSO - HGV/FHEMIG			
DATA DE REFERÊNCIA:			JULHO DE 2020	REVISÃO:	04	BDI (CONFORME ACÓRDÃO Nº 2622/13 e LEI Nº 13.161 DE 31/08/15) - SETOP
REFERÊNCIAS:			EMPRESA: ARAÚJO CORRÊA ENGENHARIA DE PLANEJAMENTO E EXECUÇÃO LTDA			
			CNPJ: 02.945.104/0001-02			
			REFERÊNCIAS: SINAPI 04-20 / SETOP 01-20 / SUDECAP 03-20			CONST. CIVIL:
CÓDIGO	REFERÊNCIA	ITEM	DESCRIÇÃO DOS SERVIÇOS	UNID	QUANT.	DESCRIÇÃO
50.41.11	SUDECAP	1.2.1.4.2	EQUIPAMENTOS DE APOIO CHP/SERRA CLIPPER MECAN A GASOLINA OU EQUIVALENTE 13HP	h	240,00	UTILIZAÇÃO NAS JANELAS/TELAS MOSQUETEIROS/PORTAS E ESQUADRIAS METÁLICAS DOS BL-2/BL-1
		1.2.9	CAC-A			
		1.2.9.1	DEMOLIÇÃO E REMOÇÃO			
DEM-ALV-010	SETOP	1.2.9.1.1	DEMOLIÇÃO DE ALVENARIA DE TIJOLO CERÂMICO SEM APROVEITAMENTO DO MATERIAL, INCLUSIVE AFASTAMENTO	m ³	5,47	Nos corredores: (1,20 x 2,10 x 0,30) x 4 + banheiros: (1,60 x 1,60 x 0,15) x 4 = 1,54 m ³ + 20%
DEM-POR-005	SETOP	1.2.9.1.2	REMOÇÃO DE PORTA OU JANELA INCLUSIVE MARCO E ALISAR, INCLUSIVE AFASTAMENTO E EMPILHAMENTO	m ²	23,42	Portas do banheiro (0,90 x 2,10) x 3 + entrada (0,90 x 2,10) + entrada de emergência (3,00 x 2,10) + porta da sala de tv / circulação (0,80 x 2,10) + porta de circulação com o pátio (0,80 x 2,10) + janela da enfermaria C (1,00 x 0,80) + janela da ligação com o pátio (1,00 x 1,50) + 20%
DEM-REV-010	SETOP	1.2.9.1.3	DEMOLIÇÃO DE REVESTIMENTO CERÂMICO, AZULEJO OU LADRILHO HIDRÁULICO INCLUSIVE AFASTAMENTO	m ²	3,38	Remoção de azulejos no bh (15,00 x 0,15) + 1,50%
TRA-MAO-010	SETOP	1.2.9.1.4	TRANSPORTE DE MATERIAL DE QUALQUER NATUREZA CARRINHO DE MÃO 50 M < DMT <= 100 M	m ³	8,47	Transporte do material demolido + 30% empolamento
TRA-CAÇ-016	SETOP	1.2.9.1.5	TRANSPORTE DE MATERIAL DEMOLIDO EM CAÇAMBA (MUNICÍPIO: BELO HORIZONTE)	m ³	8,47	Transporte do material demolido + 30% empolamento
		1.2.9.2	SERVIÇOS DE VEDAÇÃO, CONCRETAGEM E ESCAVAÇÃO			
REV-CHA-010	SETOP	1.2.9.2.1	CHAPISCO COM ARGAMASSA, TRAÇO 1:3 (CIMENTO E AREIA), ESP. 5MM, APLICADO EM ALVENARIA COM PENEIRA, PREPARO MECÂNICO	m ²	11,09	Nas espalas (1,20 + 2,10 + 2,10)x0,30 x4 + (1,60+1,60+1,60)x0,15x2 + 40%
REV-REB-015	SETOP	1.2.9.2.2	REBOCO COM ARGAMASSA, TRAÇO 1:2:8 (CIMENTO, CAL E AREIA), ESP. 20MM, APLICAÇÃO MANUAL, PREPARO MECÂNICO	m ²	11,09	Nas espalas (1,20 + 2,10 + 2,10)x0,30 x 4 + (1,60+1,60+1,60)x0,15x2 + 10% perdas
REV-CAN-010	SETOP	1.2.9.2.3	CANTONEIRA DE ALUMÍNIO PARA ACABAMENTO DE QUINAS	und	24,00	Nos corredores
REV-AZU-010	SETOP	1.2.9.2.4	REVESTIMENTO COM AZULEJO BRANCO (15X15CM), JUNTA A PRUMO, ASSENTAMENTO COM ARGAMASSA INDUSTRIALIZADA, INCLUSIVE REJUNTAMENTO	m ²	3,38	Assentamento peças de azulejo 15x15 br no bh + 50%
ALV-DRY-005	SETOP	1.2.9.2.5	PAREDE DE GESSO ACARTONADO (DRY-WALL), DIVISÃO ENTRE ÁREAS SECAS DE UMA MESMA UNIDADE (ST/ST), ESP. 115 MM, INCLUSIVE MONTANTES, GUIAS E ACESSÓRIOS, EXCLUSIVE ISOLANTE TÉRMICO/ACÚSTICO	m ²	46,00	Fechamento de diversos vãos de janela e paredes
		1.2.9.3	SERVIÇOS DE PINTURA			
PIN-LIX-005	SETOP	1.2.9.3.1	LIXAMENTO MANUAL EM PAREDE PARA REMOÇÃO DE TINTA.	m ²	411,66	Pintura interna
PIN-ACR-005	SETOP	1.2.9.3.2	PINTURA ACRÍLICA EM PAREDE, DUAS (2) DEMÃOS, EXCLUSIVE SELADOR ACRÍLICO E MASSA ACRÍLICA/CORRIDA (PVA)	m ²	946,82	Pintura interna = 823,32 m ²
PIN-ESM-005	SETOP	1.2.9.3.3	PINTURA ESMALTE EM ESQUADRIAS DE FERRO, DUAS (2) DEMÃOS, INCLUSIVE UMA (1) DEMÃO DE FUNDO ANTICORROSIVO	m ²	42,56	Nas janelas das enfermarias
PIN-ESM-015	SETOP	1.2.9.3.4	PINTURA ESMALTE EM ESQUADRIA DE MADEIRA, DUAS (2) DEMÃOS, INCLUSIVE UMA (1) DEMÃO DE FUNDO NIVELADOR, EXCLUSIVE MASSA A ÓLEO	m ²	20,16	Nas portas de madeira
PIN-ESM-035	SETOP	1.2.9.3.5	PINTURA ESMALTE EM ESTRUTURA METÁLICA, DUAS (2) DEMÃOS, INCLUSIVE UMA (1) DEMÃO FUNDO ANTICORROSIVO	m ²	6,72	Nas portas (2 x 2,10 x 0,80)*2
PIN-LIX-010	SETOP	1.2.9.3.6	LIXAMENTO MANUAL EM SUPERFÍCIE DE MADEIRA PARA REMOÇÃO DE TINTA	m ²	20,16	Nas portas de madeira + Lixamento do bate macas
PIN-LIX-015	SETOP	1.2.9.3.7	LIXAMENTO MANUAL EM SUPERFÍCIE METÁLICA PARA REMOÇÃO DE TINTA	m ²	6,72	Nas portas (2 x 2,10 x 0,80)*2
		1.2.9.4	INSTALAÇÕES HIDROSSANITÁRIAS			

OBJETO:			SERVIÇOS DE REFORMA NA UNIDADE HOSPITALAR GALBA VELLOSO - HGV/FHEMIG			
DATA DE REFERÊNCIA:			JULHO DE 2020	REVISÃO:	04	BDI (CONFORME ACÓRDÃO Nº 2622/13 e LEI Nº 13.161 DE 31/08/15) - SETOP
REFERÊNCIAS:			EMPRESA: ARAÚJO CORRÊA ENGENHARIA DE PLANEJAMENTO E EXECUÇÃO LTDA			
			CNPJ: 02.945.104/0001-02			
			REFERÊNCIAS: SINAPI 04-20 / SETOP 01-20 / SUDECAP 03-20			CONST. CIVIL:
CÓDIGO	REFERÊNCIA	ITEM	DESCRIÇÃO DOS SERVIÇOS	UNID	QUANT.	DESCRIÇÃO
HID-DAG-015	SETOP	1.2.9.4.1	CAIXA DÁGUA DE POLIETILENO COM TAMPAS 1000 L	und	2,00	No CAC-A
COT-46	COTAÇÃO	1.2.9.4.2	EXPURGO HOSPITALAR EM INOX, 170 X 52,50CM	und	1,00	No CAC-A
HID-TUB-055	SETOP	1.2.9.4.3	FORNECIMENTO E ASSENTAMENTO DE TUBO PVC RÍGIDO, ESGOTO, PBV - SÉRIE NORMAL, DN 100 MM (4"), INCLUSIVE CONEXÕES	m	6,00	No CAC-A
ACE-BAR-025	SETOP	1.2.9.4.4	BARRA DE APOIO EM AÇO INOX POLIDO RETA, DN 1.1/4" (31,75MM), PARA ACESSIBILIDADE (PMR/PCR), COMPRIMENTO 70CM, INSTALADO EM PAREDE, INCLUSIVE FORNECIMENTO, INSTALAÇÃO E ACESSÓRIOS PARA FIXAÇÃO	und	16,00	No CAC-A
ACE-BAR-005	SETOP	1.2.9.4.5	BARRA DE APOIO EM AÇO INOX POLIDO RETA, DN 1.1/4" (31,75MM), PARA ACESSIBILIDADE (PMR/PCR), COMPRIMENTO 80CM, INSTALADO EM PAREDE, INCLUSIVE FORNECIMENTO, INSTALAÇÃO E ACESSÓRIOS PARA FIXAÇÃO	und	8,00	No CAC-A
ACE-BAR-020	SETOP	1.2.9.4.6	BARRA DE APOIO EM AÇO INOX POLIDO RETA, DN 1.1/4" (31,75MM), PARA ACESSIBILIDADE (PMR/PCR), COMPRIMENTO 40CM, INSTALADO EM PAREDE, INCLUSIVE FORNECIMENTO, INSTALAÇÃO E ACESSÓRIOS PARA FIXAÇÃO	und	8,00	No CAC-A
MET-DUC-005	SETOP	1.2.9.4.7	DUCHA HIGIÊNICA COM REGISTRO PARA CONTROLE DE FLUXO DE ÁGUA 1/2"	und	4,00	No CAC-A
ACE-BAN-010	SETOP	1.2.9.4.8	BANCO ARTICULADO EM AÇO INOX COM CANTOS ARREDONDADOS, PROFUNDIDADE MÍNIMA DE 0,45 M E COMPRIMENTO MÍNIMO DE 0,70 M, CONFORME NBR 9050	und	4,00	No CAC-A
COT-37	COTAÇÃO	1.2.9.4.9	LAVATÓRIO EM LOUÇA BRANCA SEM COLUNA. DIMENSÕES APROXIMADAS: 560 X 460MM (COMPRIMENTO X LARGURA). APOIADO EM SUPORTES METÁLICOS. REF.: CÓDIGO L.91.17 LINHA RAVENA DECA OU EQUIVALENTE.	und	5,00	No CAC-A
10.25.13	SUDECAP	1.2.9.4.10	VÁLVULA P/ LAVATÓRIO 1601 FABRIMAR OU EQUIVALENTE	und	5,00	No CAC-A
MET-TOR-035	SETOP	1.2.9.4.11	TORNEIRA METÁLICA PARA LAVATÓRIO, ACABAMENTO CROMADO, COM AREJADOR, APLICAÇÃO DE MESA, INCLUSIVE ENGATE FLEXÍVEL METÁLICO, FORNECIMENTO E INSTALAÇÃO	und	5,00	No CAC-A
10420	SETOP	1.2.9.4.12	BACIA SANITÁRIA (VASO) CONVENCIONAL DE LOUCA BRANCA	und	1,00	No CAC-A
10.30.01	SUDECAP	1.2.9.4.13	PARAFUSO CASTELO COM BUCHA N.8 E ARRUÉLA	und	4,00	
MET-TUB-005	SETOP	1.2.9.4.14	TUBO DE LIGAÇÃO DE ÁGUA PARA BACIA SANITÁRIA (VASO), DN 1.1/2", COMPRIMENTO 20CM, INCLUSIVE CANOPLA, SPUD, FORNECIMENTO E INSTALAÇÃO	und	1,00	No CAC-A
ACE-ASS-005	SETOP	1.2.9.4.15	ASSENTO BRANCO PARA VASO	und	4,00	No CAC-A
VID-ESP-015	SETOP	1.2.9.4.16	ESPELHO (40 X 60) CM, E = 4 MM, COLOCADO COM PARAFUSO FINESSON	und	3,00	No CAC-A
10.27.83	SUDECAP	1.2.9.4.17	SIFÃO DE PVC UNIVERSAL	und	4,00	No CAC-A
COT-26	COTAÇÃO	1.2.9.4.18	BANCADA EM GRANITO CINZA ANDORINHA E = 3 CM, APOIADA EM ALVENARIA, COM APOIO PARA BANCADA DE TUBO METALON INDUSTRIAL RETANGULAR NA BITOLA (30 X 20) CHAPA 20, AFIXADO COM PARAFUSOS BUCHA 8	m ²	0,73	No CAC-A
BAN-AÇO-005	SETOP	1.2.9.4.19	BANCADA EM AÇO INOXIDÁVEL	m ²	1,52	No CAC-A
		1.2.9.5	ESQUADRIAS			
12.04.34	SUDECAP	1.2.9.5.1	PORTA ABRIR EM MADEIRA DE LEI, PRANCHETA COMPLETA, 90 X 210 CM, 557-E69-ML60 CROMADA.	und	3,00	No CAC-A

OBJETO:			SERVIÇOS DE REFORMA NA UNIDADE HOSPITALAR GALBA VELLOSO - HGV/FHEMIG			
DATA DE REFERÊNCIA:			JULHO DE 2020	REVISÃO:	04	BDI
REFERÊNCIAS:			EMPRESA: ARAÚJO CORRÊA ENGENHARIA DE PLANEJAMENTO E EXECUÇÃO LTDA			(CONFORME ACÓRDÃO Nº 2622/13 e LEI Nº 13.161 DE 31/08/15) - SETOP
			CNPJ: 02.945.104/0001-02			
			REFERÊNCIAS: SINAPI 04-20 / SETOP 01-20 / SUDECAP 03-20			CONST. CIVIL:
CÓDIGO	REFERÊNCIA	ITEM	DESCRIÇÃO DOS SERVIÇOS	UNID	QUANT.	DESCRIÇÃO
COT-31	COTAÇÃO	1.2.9.5.2	PORTA DE CORRER (UMA FOLHA); 90 X 210X CM. FOLHA EM COMPENSADO NAVAL COM 35 MM DE ESPESSURA. COM CHAPA NA PARTE INFERIOR EM AÇO ESCOVADO, MARCOS E ALIZARES. ACABAMENTOS INTERNO E EXTERNO MELAMÍNICO ALMOND L112 ACABAMENTO TX FÓRMICA®. COM SISTEMA DE CORRER E CHAPA INOX ESCOVADO.	und	1,00	NO CAC-A
COT-48	COTAÇÃO	1.2.9.5.3	PORTA COM UMA FOLHA DE CORRER EM MADEIRA, COMPLETA 1,10 X 2,10M	und	4,00	NO CAC-A
COT-47	COTAÇÃO	1.2.9.5.4	PORTA COM UMA FOLHA DE CORRER EM MADEIRA, COMPLETA 1,20 X 2,10M	und	1,00	NO CAC-A
		1.2.9.6	DIVERSOS			
COT-25	COTAÇÃO	1.2.9.6.1	SERVIÇO DE MANUTENÇÃO CORRETIVA NAS JANELAS (SOLDA , TROCA DE MÁQUINA DE ACIONAMENTO)	und	31,00	Nas janelas das enfermarias
COT-24	COTAÇÃO	1.2.9.6.2	TELA MOSQUITEIRO EM AÇO INOX, COM QUADRO EM CANTONEIRA DE AÇO CARBONO VEDADA EM CHAPA GALVANIZADA NAS LATERAIS, PARAFUSADAS COM PARAFUSO E BUCHA 8	und	31,00	Completas nas janelas das enfermarias
VID-ARA-005	SETOP	1.2.9.6.3	VIDRO ARAMADO E = 7 MM, COLOCADO	m ²	1,50	Nas janelas das enfermarias
VID-LIS-010	SETOP	1.2.9.6.4	VIDRO COMUM LISO INCOLOR, ESP. 4MM, INCLUSIVE FIXAÇÃO E VEDAÇÃO COM GUARNIÇÃO/GAXETA DE BORRACHA NEOPRENE, FORNECIMENTO E INSTALAÇÃO, EXCLUSIVE CAIXILHO/PERFIL	m ²	2,90	Nas janelas dos corredores
VID-FAN-010	SETOP	1.2.9.6.5	VIDRO IMPRESSO (FANTASIA) TIPO CANELADO OU MARTELADO INCOLOR, ESP. 3MM OU 4MM, INCLUSIVE FIXAÇÃO E VEDAÇÃO COM GUARNIÇÃO/GAXETA DE BORRACHA NEOPREME, FORNECIMENTO E INSTALAÇÃO, EXCLUSIVE CAIXILHO/PERFIL	m ²	1,00	Nas janelas dos corredores
15.06.07	SUDECAP	1.2.9.6.6	PISO CIMENTADO NATADO COM ARGAMASSA 1:3, SEM JUNTA	m ²	1,00	DIVERSOS LOCAIS
		1.2.10	CAC-B			
		1.2.10.1	DEMOLIÇÃO E REMOÇÃO			
DEM-ALV-010	SETOP	1.2.10.1.1	DEMOLIÇÃO DE ALVENARIA DE TIJOLO CERÂMICO SEM APROVEITAMENTO DO MATERIAL, INCLUSIVE AFASTAMENTO	m ³	4,55	Nos corredores: (1,20 x 2,10 x 0,30) x 4 + banheiros: (1,60 x 1,60 x 0,15) x 2 + perdas
DEM-POR-005	SETOP	1.2.10.1.2	REMOÇÃO DE PORTA OU JANELA INCLUSIVE MARCO E ALISAR, INCLUSIVE AFASTAMENTO E EMPILHAMENTO	m ²	11,34	Nos corredores: (0,90 x 2,10) + nas enfermarias (0,90 x 2,10)x5
TRA-MAO-010	SETOP	1.2.10.1.3	TRANSPORTE DE MATERIAL DE QUALQUER NATUREZA CARRINHO DE MÃO 50 M < DMT <= 100 M	m ³	8,13	Transporte do material demolido + 30% empolamento
TRA-CAÇ-016	SETOP	1.2.10.1.4	TRANSPORTE DE MATERIAL DEMOLIDO EM CAÇAMBA (MUNICÍPIO: BELO HORIZONTE)	m ³	8,13	Transporte do material demolido + 30% empolamento
		1.2.10.2	SERVIÇOS DE VEDAÇÃO, CONCRETAGEM E ESCAVAÇÃO			
REV-CHA-010	SETOP	1.2.10.2.1	CHAPISCO COM ARGAMASSA, TRAÇO 1:3 (CIMENTO E AREIA), ESP. 5MM, APLICADO EM ALVENARIA COM PENEIRA, PREPARO MECÂNICO	m ²	10,50	Nas espaldas (1,20 + 2,10 + 2,10)x0,30x4 + (1,60+1,60+1,60)x0,15x2 + 10% perdas
REV-REB-015	SETOP	1.2.10.2.2	REBOCO COM ARGAMASSA, TRAÇO 1:2:8 (CIMENTO, CAL E AREIA), ESP. 20MM, APLICAÇÃO MANUAL, PREPARO MECÂNICO	m ²	10,50	Nas espaldas (1,20 + 2,10 + 2,10)x0,30x4 + (1,60+1,60+1,60)x0,15x2 + 10% perdas
REV-CAN-010	SETOP	1.2.10.2.3	CANTONEIRA DE ALUMÍNIO PARA ACABAMENTO DE QUINAS	und	24,00	Nos corredores
REV-AZU-010	SETOP	1.2.10.2.4	REVESTIMENTO COM AZULEJO BRANCO (15X15CM), JUNTA A PRUMO, ASSENTAMENTO COM ARGAMASSA INDUSTRIALIZADA, INCLUSIVE REJUNTAMENTO	m ²	3,38	Assentamento no bh

OBJETO:			SERVIÇOS DE REFORMA NA UNIDADE HOSPITALAR GALBA VELLOSO - HGV/FHEMIG			
DATA DE REFERÊNCIA:			JULHO DE 2020	REVISÃO:	04	BDI (CONFORME ACÓRDÃO Nº 2622/13 e LEI Nº 13.161 DE 31/08/15) - SETOP
REFERÊNCIAS:			EMPRESA: ARAÚJO CORRÊA ENGENHARIA DE PLANEJAMENTO E EXECUÇÃO LTDA			
			CNPJ: 02.945.104/0001-02			
			REFERÊNCIAS: SINAPI 04-20 / SETOP 01-20 / SUDECAP 03-20			CONST. CIVIL:
CÓDIGO	REFERÊNCIA	ITEM	DESCRIÇÃO DOS SERVIÇOS	UNID	QUANT.	DESCRIÇÃO
ALV-DRY-005	SETOP	1.2.9.2.5	PAREDE DE GESSO ACARTONADO (DRY-WALL), DIVISÃO ENTRE ÁREAS SECAS DE UMA MESMA UNIDADE (ST/ST), ESP. 115 MM, INCLUSIVE MONTANTES, GUIAS E ACESSÓRIOS, EXCLUSIVE ISOLANTE TÉRMICO/ACÚSTICO	m ²	116,00	
REV-AZU-015	SETOP	1.2.10.2.5	APLICAÇÃO DE REJUNTE CIMENTÍCIO COLORIDO INDUSTRIALIZADO PARA REVESTIMENTOS DE PAREDE/PISO COM JUNTAS DE ATÉ 3MM DE ESPESSURA	m ²	3,38	Assentamento de 100 peças de azulejo no bh
		1.2.10.3	SERVIÇOS DE PINTURA			
PIN-LIX-005	SETOP	1.2.10.3.1	LIXAMENTO MANUAL EM PAREDE PARA REMOÇÃO DE TINTA.	m ²	456,14	Pintura interna
PIN-ACR-005	SETOP	1.2.10.3.2	PINTURA ACRÍLICA EM PAREDE, DUAS (2) DEMÃOS, EXCLUSIVE SELADOR ACRÍLICO E MASSA ACRÍLICA/CORRIDA (PVA)	m ²	1.003,50	Pintura interna 912,27 m2
PIN-ESM-005	SETOP	1.2.10.3.3	PINTURA ESMALTE EM ESQUADRIAS DE FERRO, DUAS (2) DEMÃOS, INCLUSIVE UMA (1) DEMÃO DE FUNDO ANTICORROSIVO	m ²	36,96	Janelas
PIN-ESM-015	SETOP	1.2.10.3.4	PINTURA ESMALTE EM ESQUADRIA DE MADEIRA, DUAS (2) DEMÃOS, INCLUSIVE UMA (1) DEMÃO DE FUNDO NIVELADOR, EXCLUSIVE MASSA A ÓLEO	m ²	20,16	Nos bh's e consultórios
PIN-LIX-010	SETOP	1.2.10.3.5	LIXAMENTO MANUAL EM SUPERFÍCIE DE MADEIRA PARA REMOÇÃO DE TINTA	m ²	20,16	Portas de madeira
		1.2.10.4	INSTALAÇÕES HIDROSSANITÁRIAS			
HID-DAG-015	SETOP	1.2.10.4.1	CAIXA DÁGUA DE POLIETILENO COM TAMPÁ 1000 L	und	2,00	PARA CAC-B
COT-46	COTAÇÃO	1.2.10.4.2	EXPURGO HOSPITALAR EM INOX, 170 X 52,50CM	und	1,00	PARA CAC-B
HID-TUB-055	SETOP	1.2.10.4.3	FORNECIMENTO E ASSENTAMENTO DE TUBO PVC RÍGIDO, ESGOTO, PBV - SÉRIE NORMAL, DN 100 MM (4"), INCLUSIVE CONEXÕES	m	6,00	PARA CAC-B
ACE-BAR-025	SETOP	1.2.10.4.4	BARRA DE APOIO EM AÇO INOX POLIDO RETA, DN 1.1/4" (31,75MM), PARA ACESSIBILIDADE (PMR/PCR), COMPRIMENTO 70CM, INSTALADO EM PAREDE, INCLUSIVE FORNECIMENTO, INSTALAÇÃO E ACESSÓRIOS PARA FIXAÇÃO	und	12,00	PARA CAC-B
ACE-BAR-005	SETOP	1.2.10.4.5	BARRA DE APOIO EM AÇO INOX POLIDO RETA, DN 1.1/4" (31,75MM), PARA ACESSIBILIDADE (PMR/PCR), COMPRIMENTO 80CM, INSTALADO EM PAREDE, INCLUSIVE FORNECIMENTO, INSTALAÇÃO E ACESSÓRIOS PARA FIXAÇÃO	und	6,00	PARA CAC-B
ACE-BAR-020	SETOP	1.2.10.4.6	BARRA DE APOIO EM AÇO INOX POLIDO RETA, DN 1.1/4" (31,75MM), PARA ACESSIBILIDADE (PMR/PCR), COMPRIMENTO 40CM, INSTALADO EM PAREDE, INCLUSIVE FORNECIMENTO, INSTALAÇÃO E ACESSÓRIOS PARA FIXAÇÃO	und	6,00	PARA CAC-B
MET-DUC-005	SETOP	1.2.10.4.7	DUCHA HIGIÊNICA COM REGISTRO PARA CONTROLE DE FLUXO DE ÁGUA 1/2"	und	3,00	PARA CAC-B
ACE-BAN-010	SETOP	1.2.10.4.8	BANCO ARTICULADO EM AÇO INOX COM CANTOS ARREDONDADOS, PROFUNDIDADE MÍNIMA DE 0,45 M E COMPRIMENTO MÍNIMO DE 0,70 M, CONFORME NBR 9050	und	3,00	PARA CAC-B
COT-37	COTAÇÃO	1.2.10.4.9	LAVATÓRIO EM LOUÇA BRANCA SEM COLUNA. DIMENSÕES APROXIMADAS: 560 X 460MM (COMPRIMENTO X LARGURA). APOIADO EM SUPORTES METÁLICOS. REF.: CÓDIGO L.91.17 LINHA RAVENA DECA OU EQUIVALENTE.	und	7,00	PARA CAC-B
10.40.05	SUDECAP	1.2.10.4.10	LAV.SUSP.(41X29,5CM)AZALEA CELITE/EQUIVALENTE COMPLETO	und	2,00	PARA CAC-B

OBJETO:			SERVIÇOS DE REFORMA NA UNIDADE HOSPITALAR GALBA VELLOSO - HGV/FHEMIG			
DATA DE REFERÊNCIA:			JULHO DE 2020	REVISÃO:	04	BDI (CONFORME ACÓRDÃO Nº 2622/13 e LEI Nº 13.161 DE 31/08/15) - SETOP
REFERÊNCIAS:			EMPRESA: ARAÚJO CORRÊA ENGENHARIA DE PLANEJAMENTO E EXECUÇÃO LTDA			
			CNPJ: 02.945.104/0001-02			
			REFERÊNCIAS: SINAPI 04-20 / SETOP 01-20 / SUDECAP 03-20			CONST. CIVIL:
CÓDIGO	REFERÊNCIA	ITEM	DESCRIÇÃO DOS SERVIÇOS	UNID	QUANT.	DESCRIÇÃO
10.25.13	SUDECAP	1.2.10.4.11	VÁLVULA P/ LAVATORIO 1601 FABRIMAR OU EQUIVALENTE	und	9,00	PARA CAC-B
MET-TOR-035	SETOP	1.2.10.4.12	TORNEIRA METÁLICA PARA LAVATÓRIO, ACABAMENTO CROMADO, COM AREJADOR, APLICAÇÃO DE MESA, INCLUSIVE ENGATE FLEXÍVEL METÁLICO, FORNECIMENTO E INSTALAÇÃO	und	8,00	PARA CAC-B
HID-REG-100	SETOP	1.2.10.4.13	REGISTRO DE ESFERA, TIPO PVC SOLDÁVEL DN 25MM (3/4"), INCLUSIVE VOLANTE PARA ACIONAMENTO	und	2,00	PARA CAC-B
HID-REG-095	SETOP	1.2.10.4.14	REGISTRO DE ESFERA, TIPO PVC SOLDÁVEL DN 20MM (1/2"), INCLUSIVE VOLANTE PARA ACIONAMENTO	und	2,00	PARA CAC-B
10420	SETOP	1.2.10.4.15	BACIA SANITÁRIA (VASO) CONVENCIONAL DE LOUCA BRANCA	und	2,00	PARA CAC-B
10.30.01	SUDECAP	1.2.10.4.16	PARAFUSO CASTELO COM BUCHA N.8 E ARRUELA	und	8,00	PARA CAC-B
MET-TUB-005	SETOP	1.2.10.4.17	TUBO DE LIGAÇÃO DE ÁGUA PARA BACIA SANITÁRIA (VASO), DN 1.1/2", COMPRIMENTO 20CM, INCLUSIVE CANOPLA, SPUD, FORNECIMENTO E INSTALAÇÃO	und	2,00	PARA CAC-B
ACE-ASS-005	SETOP	1.2.10.4.18	ASSENTO BRANCO PARA VASO	und	4,00	PARA CAC-B
VID-ESP-015	SETOP	1.2.10.4.19	ESPELHO (40 X 60) CM, E = 4 MM, COLOCADO COM PARAFUSO FINESSON	und	5,00	PARA CAC-B
10.27.83	SUDECAP	1.2.10.4.20	SIFÃO DE PVC UNIVERSAL	und	9,00	PARA CAC-B
		1.2.10.5	ESQUADRIAS			
	COTAÇÃO	1.2.10.5.1	PORTA COMPLETA, ESTRUTURA E MARCO EM CHAPA DOBRADA 2 FOLHAS - 160 X 210 CM	und	1,00	PARA CAC-B
SER-POR-015	SETOP	1.2.10.5.2	PORTA COMPLETA, ESTRUTURA E MARCO EM CHAPA DOBRADA - 80 X 210 CM	und	4,00	PARA CAC-B
COT-31	COTAÇÃO	1.2.10.5.3	PORTA DE CORRER (UMA FOLHA); 90 X 210X CM. FOLHA EM COMPENSADO NAVAL COM 35 MM DE ESPESSURA. COM CHAPA NA PARTE INFERIOR EM AÇO ESCOVADO, MARCOS E ALIZARES.	und	3,00	PARA CAC-B
COT-47	COTAÇÃO	1.2.10.5.4	PORTA COM UMA FOLHA DE CORRER EM MADEIRA, COMPLETA 1,20 X 2,10M	und	3,00	PARA CAC-B
		1.2.10.6	DIVERSOS			
COT-25	COTAÇÃO	1.2.10.6.1	SERVIÇO DE MANUTENÇÃO CORRETIVA NAS JANELAS (SOLDA, TROCA DE MÁQUINA DE ACIONAMENTO)	und	44,00	Nas janelas das enfermarias
COT-45	COTAÇÃO	1.2.10.6.2	TELA MOSQUITEIRO EM AÇO INOX, COM MALHA 14, FIO 022 (0,90 X 1,40M)	und	7,00	Nas janelas das enfermarias
COT-24	COTAÇÃO	1.2.10.6.3	TELA MOSQUITEIRO EM AÇO INOX, COM QUADRO EM CANTONEIRA DE AÇO CARBONO VEDADA EM CHAPA GALVANIZADA NAS LATERAIS, PARAFUSADAS COM PARAFUSO E BUCHA 8	und	44,00	Nas janelas das enfermarias
VID-ARA-005	SETOP	1.2.10.6.4	VIDRO ARAMADO E = 7 MM, COLOCADO	m ²	1,50	Nas janelas das enfermarias
VID-LIS-010	SETOP	1.2.10.6.5	VIDRO COMUM LISO INCOLOR, ESP. 4MM, INCLUSIVE FIXAÇÃO E VEDAÇÃO COM GUARNIÇÃO/GAXETA DE BORRACHA NEOPRENE, FORNECIMENTO E INSTALAÇÃO, EXCLUSIVE CAIXILHO/PERFIL	m ²	0,50	Nas janelas dos corredores
VID-FAN-010	SETOP	1.2.10.6.6	VIDRO IMPRESSO (FANTASIA) TIPO CANELADO OU MARTELADO INCOLOR, ESP. 3MM OU 4MM, INCLUSIVE FIXAÇÃO E VEDAÇÃO COM GUARNIÇÃO/GAXETA DE BORRACHA NEOPREME, FORNECIMENTO E INSTALAÇÃO, EXCLUSIVE CAIXILHO/PERFIL	m ²	0,50	Nas janelas dos corredores
15.06.07	SUDECAP	1.2.10.6.7	PISO CIMENTADO NATADO COM ARGAMASSA 1:3, SEM JUNTA	m ²	1,00	DIVERSOS LOCAIS
		1.2.11	URGÊNCIA			

OBJETO:			SERVIÇOS DE REFORMA NA UNIDADE HOSPITALAR GALBA VELLOSO - HGV/FHEMIG			
DATA DE REFERÊNCIA:			JULHO DE 2020	REVISÃO:	04	BDI (CONFORME ACÓRDÃO Nº 2622/13 e LEI Nº 13.161 DE 31/08/15) - SETOP
REFERÊNCIAS:			EMPRESA: ARAÚJO CORRÊA ENGENHARIA DE PLANEJAMENTO E EXECUÇÃO LTDA		CONST. CIVIL:	
			CNPJ: 02.945.104/0001-02			
			REFERÊNCIAS: SINAPI 04-20 / SETOP 01-20 / SUDECAP 03-20			
CÓDIGO	REFERÊNCIA	ITEM	DESCRIÇÃO DOS SERVIÇOS	UNID	QUANT.	DESCRIÇÃO
		1.2.11.1	DEMOLIÇÃO E REMOÇÃO			
DEM-ALV-010	SETOP	1.2.11.1.1	DEMOLIÇÃO DE ALVENARIA DE TIJOLO CERÂMICO SEM APROVEITAMENTO DO MATERIAL, INCLUSIVE AFASTAMENTO	m ³	8,87	Nos corredores: (1,20 x 2,10 x 0,30) x 4 + banheiros: (1,60 x 1,60 x 0,15) x 2 + na entrada da enfermaria 1 e 2 (0,25 x 0,40 x 2,10) + (0,15 x 0,40 x 2,10) + banco na sala de espera + perdas
DEM-POR-005	SETOP	1.2.11.1.2	REMOÇÃO DE PORTA OU JANELA INCLUSIVE MARCO E ALISAR, INCLUSIVE AFASTAMENTO E EMPILHAMENTO	m ²	3,78	Nos corredores: entrada portas das enfermarias 1 e 2 (0,90 x 2,10)x2
DEM-REV-010	SETOP	1.2.11.1.3	DEMOLIÇÃO DE REVESTIMENTO CERÂMICO, AZULEJO OU LADRILHO HIDRÁULICO INCLUSIVE AFASTAMENTO	m ²	1,08	Remoção de azulejos branco 15x15 (1,50 x 0,15) em 04 pontos
TRA-MAO-010	SETOP	1.2.11.1.4	TRANSPORTE DE MATERIAL DE QUALQUER NATUREZA CARRINHO DE MÃO 50 M < DMT <= 100 M	m ³	17,39	Transporte do material demolido + 30% empolamento
TRA-CAÇ-016	SETOP	1.2.11.1.5	TRANSPORTE DE MATERIAL DEMOLIDO EM CAÇAMBA (MUNICÍPIO: BELO HORIZONTE)	m ³	17,39	Transporte do material demolido + 30% empolamento
		1.2.11.2	SERVIÇOS DE VEDAÇÃO, CONCRETAGEM E ESCAVAÇÃO			
REV-CHA-010	SETOP	1.2.11.2.1	CHAPISCO COM ARGAMASSA, TRAÇO 1:3 (CIMENTO E AREIA), ESP. 5MM, APLICADO EM ALVENARIA COM PENEIRA, PREPARO MECÂNICO	m ²	13,72	Nas espaldas das alvenarias ((1,20 + 2,10 + 2,10)x0,30)x4 + ((1,60+1,60+1,60)x0,15)x2) + perdas
REV-REB-015	SETOP	1.2.11.2.2	REBOCO COM ARGAMASSA, TRAÇO 1:2:8 (CIMENTO, CAL E AREIA), ESP. 20MM, APLICAÇÃO MANUAL, PREPARO MECÂNICO	m ²	13,72	Nas espaldas (1,20 + 2,10 + 2,10)x0,30)x4 + (1,60+1,60+1,60)x0,15)x2 + 10% perdas
REV-CAN-010	SETOP	1.2.11.2.3	CANTONEIRA DE ALUMÍNIO PARA ACABAMENTO DE QUINAS	und	32,00	Nos corredores
REV-AZU-010	SETOP	1.2.11.2.4	REVESTIMENTO COM AZULEJO BRANCO (15X15CM), JUNTA A PRUMO, ASSENTAMENTO COM ARGAMASSA INDUSTRIALIZADA, INCLUSIVE REJUNTAMENTO	m ²	1,08	Assentamento de 10 peças nos bh's
ALV-DRY-005	SETOP	1.2.11.2.5	PAREDE DE GESSO ACARTONADO (DRY-WALL), DIVISÃO ENTRE ÁREAS SECAS DE UMA MESMA UNIDADE (ST/ST), ESP. 115 MM, INCLUSIVE MONTANTES, GUIAS E ACESSÓRIOS, EXCLUSIVE ISOLANTE TÉRMICO/ACÚSTICO	m ²	40,00	
REV-AZU-015	SETOP	1.2.11.2.6	APLICAÇÃO DE REJUNTE CIMENTÍCIO COLORIDO INDUSTRIALIZADO PARA REVESTIMENTOS DE PAREDE/PISO COM JUNTAS DE ATÉ 3MM DE ESPESSURA	m ²	1,08	Assentamento de 10 peças nos bh's
		1.2.11.3	SERVIÇOS DE PINTURA			
PIN-LIX-005	SETOP	1.2.11.3.1	LIXAMENTO MANUAL EM PAREDE PARA REMOÇÃO DE TINTA.	m ²	511,19	Pintura interna
PIN-ACR-005	SETOP	1.2.11.3.2	PINTURA ACRÍLICA EM PAREDE, DUAS (2) DEMÃOS, EXCLUSIVE SELADOR ACRÍLICO E MASSA ACRÍLICA/CORRIDA (PVA)	m ²	1.124,62	Pintura interna = 1022,38 m2
PIN-ESM-005	SETOP	1.2.11.3.3	PINTURA ESMALTE EM ESQUADRIAS DE FERRO, DUAS (2) DEMÃOS, INCLUSIVE UMA (1) DEMÃO DE FUNDO ANTICORROSIVO	m ²	41,00	Nas janelas das enfermarias
PIN-ESM-015	SETOP	1.2.11.3.4	PINTURA ESMALTE EM ESQUADRIA DE MADEIRA, DUAS (2) DEMÃOS, INCLUSIVE UMA (1) DEMÃO DE FUNDO NIVELADOR, EXCLUSIVE MASSA A ÓLEO	m ²	20,16	Nas portas de madeira
PIN-LIX-010	SETOP	1.2.11.3.5	LIXAMENTO MANUAL EM SUPERFÍCIE DE MADEIRA PARA REMOÇÃO DE TINTA	m ²	20,16	Nas portas de madeira (50,40 m2) + bate macas (584 x 0,1 = 56,50 m2)
		1.2.11.4	INSTALAÇÕES HIDROSSANITÁRIAS			
HID-TUB-055	SETOP	1.2.11.4.1	FORNECIMENTO E ASSENTAMENTO DE TUBO PVC RÍGIDO, ESGOTO, PBV - SÉRIE NORMAL, DN 100 MM (4"), INCLUSIVE CONEXÕES	m	6,00	PARA URGÊNCIA
COT-46	COTAÇÃO	1.2.11.4.2	EXPURGO HOSPITALAR EM INOX, 170 X 52,50CM	und	1,00	

OBJETO:			SERVIÇOS DE REFORMA NA UNIDADE HOSPITALAR GALBA VELLOSO - HGV/FHEMIG			
DATA DE REFERÊNCIA:			JULHO DE 2020	REVISÃO:	04	BDI (CONFORME ACÓRDÃO Nº 2622/13 e LEI Nº 13.161 DE 31/08/15) - SETOP
REFERÊNCIAS:			EMPRESA: ARAÚJO CORRÊA ENGENHARIA DE PLANEJAMENTO E EXECUÇÃO LTDA			
			CNPJ: 02.945.104/0001-02			
			REFERÊNCIAS: SINAPI 04-20 / SETOP 01-20 / SUDECAP 03-20			CONST. CIVIL:
CÓDIGO	REFERÊNCIA	ITEM	DESCRIÇÃO DOS SERVIÇOS	UNID	QUANT.	DESCRIÇÃO
ACE-BAR-025	SETOP	1.2.11.4.3	BARRA DE APOIO EM AÇO INOX POLIDO RETA, DN 1.1/4" (31,75MM), PARA ACESSIBILIDADE (PMR/PCR), COMPRIMENTO 70CM, INSTALADO EM PAREDE, INCLUSIVE FORNECIMENTO, INSTALAÇÃO E ACESSÓRIOS PARA FIXAÇÃO	und	8,00	PARA URGÊNCIA
ACE-BAR-005	SETOP	1.2.11.4.4	BARRA DE APOIO EM AÇO INOX POLIDO RETA, DN 1.1/4" (31,75MM), PARA ACESSIBILIDADE (PMR/PCR), COMPRIMENTO 80CM, INSTALADO EM PAREDE, INCLUSIVE FORNECIMENTO, INSTALAÇÃO E ACESSÓRIOS PARA FIXAÇÃO	und	4,00	PARA URGÊNCIA
ACE-BAR-020	SETOP	1.2.11.4.5	BARRA DE APOIO EM AÇO INOX POLIDO RETA, DN 1.1/4" (31,75MM), PARA ACESSIBILIDADE (PMR/PCR), COMPRIMENTO 40CM, INSTALADO EM PAREDE, INCLUSIVE FORNECIMENTO, INSTALAÇÃO E ACESSÓRIOS PARA FIXAÇÃO	und	4,00	PARA URGÊNCIA
BAN-AÇO-005	SETOP	1.2.11.4.6	BANCADA EM AÇO INOXIDÁVEL	m ²	0,92	PARA URGÊNCIA
HID-DAG-015	SETOP	1.2.11.4.7	CAIXA DÁGUA DE POLIETILENO COM TAMPA 1000 L	und	2,00	PARA URGÊNCIA
MET-DUC-005	SETOP	1.2.11.4.8	DUCHA HIGIÊNICA COM REGISTRO PARA CONTROLE DE FLUXO DE ÁGUA 1/2"	und	4,00	PARA URGÊNCIA
ACE-BAN-010	SETOP	1.2.11.4.9	BANCO ARTICULADO EM AÇO INOX COM CANTOS ARREDONDADOS, PROFUNDIDADE MÍNIMA DE 0,45 M E COMPRIMENTO MÍNIMO DE 0,70 M, CONFORME NBR 9050	und	3,00	PARA URGÊNCIA
COT-37	COTAÇÃO	1.2.11.4.10	LAVATÓRIO EM LOUÇA BRANCA SEM COLUNA. DIMENSÕES APROXIMADAS: 560 X 460MM (COMPRIMENTO X LARGURA). APOIADO EM SUPORTES METÁLICOS. REF.: CÓDIGO L.91.17 LINHA RAVENA DECA OU EQUIVALENTE.	und	5,00	PARA URGÊNCIA
10.25.13	SUDECAP	1.2.11.4.11	VÁLVULA P/ LAVATORIO 1601 FABRIMAR OU EQUIVALENTE	und	5,00	PARA URGÊNCIA
MET-TOR-035	SETOP	1.2.11.4.12	TORNEIRA METÁLICA PARA LAVATÓRIO, ACABAMENTO CROMADO, COM AREJADOR, APLICAÇÃO DE MESA, INCLUSIVE ENGATE FLEXÍVEL METÁLICO, FORNECIMENTO E INSTALAÇÃO	und	5,00	PARA URGÊNCIA
HID-REG-100	SETOP	1.2.11.4.13	REGISTRO DE ESFERA, TIPO PVC SOLDÁVEL DN 25MM (3/4"), INCLUSIVE VOLANTE PARA ACIONAMENTO	und	2,00	PARA URGÊNCIA
HID-REG-095	SETOP	1.2.11.4.14	REGISTRO DE ESFERA, TIPO PVC SOLDÁVEL DN 20MM (1/2"), INCLUSIVE VOLANTE PARA ACIONAMENTO	und	2,00	PARA URGÊNCIA
ACE-ASS-005	SETOP	1.2.11.4.15	ASSENTO BRANCO PARA VASO	und	5,00	PARA URGÊNCIA
VID-ESP-015	SETOP	1.2.11.4.16	ESPELHO (40 X 60) CM, E = 4 MM, COLOCADO COM PARAFUSO FINESSON	und	6,00	PARA URGÊNCIA
10.27.83	SUDECAP	1.2.11.4.17	SIFÃO DE PVC UNIVERSAL	und	5,00	PARA URGÊNCIA
		1.2.11.5	ESQUADRIAS			
	COTAÇÃO	1.2.11.5.1	PORTA COMPLETA, ESTRUTURA E MARCO EM CHAPA DOBRADA 2 FOLHAS - 160 X 210 CM	und	1,00	PARA URGÊNCIA
COT-31	COTAÇÃO	1.2.11.5.2	PORTA DE CORRER (UMA FOLHA); 90 X 210X CM. FOLHA EM COMPENSADO NAVAL COM 35 MM DE ESPESSURA. COM CHAPA NA PARTE INFERIOR EM AÇO ESCOVADO, MARCOS E ALIZARES. ACABAMENTOS INTERNO E EXTERNO MELAMÍNICO ALMOND L112 ACABAMENTO TX FÓRMICA®. COM SISTEMA DE CORRER E CHAPA INOX ESCOVADO.	und	1,00	PARA URGÊNCIA
COT-48	COTAÇÃO	1.2.11.5.3	PORTA COM UMA FOLHA DE CORRER EM MADEIRA, COMPLETA 1,10 X 2,10M	und	1,00	PARA URGÊNCIA NA COPA DE DISTRIBUIÇÃO

OBJETO:			SERVIÇOS DE REFORMA NA UNIDADE HOSPITALAR GALBA VELLOSO - HGV/FHEMIG			
DATA DE REFERÊNCIA:			JULHO DE 2020	REVISÃO:	04	BDI (CONFORME ACÓRDÃO Nº 2622/13 e LEI Nº 13.161 DE 31/08/15) - SETOP
REFERÊNCIAS:			EMPRESA: ARAÚJO CORRÊA ENGENHARIA DE PLANEJAMENTO E EXECUÇÃO LTDA			
			CNPJ: 02.945.104/0001-02			
			REFERÊNCIAS: SINAPI 04-20 / SETOP 01-20 / SUDECAP 03-20			CONST. CIVIL:
CÓDIGO	REFERÊNCIA	ITEM	DESCRIÇÃO DOS SERVIÇOS	UNID	QUANT.	DESCRIÇÃO
SER-POR-015	SETOP	1.2.11.5.4	PORTA COMPLETA, ESTRUTURA E MARCO EM CHAPA DOBRADA - 80 X 210 CM	und	5,00	PARA URGÊNCIA
12.04.34	SUDECAP	1.2.11.5.5	PORTA ABRIR EM MADEIRA DE LEI, PRANCHETA COMPLETA, 90 X 210 CM, 557-E69-ML60 CROMADA.	und	1,00	PARA URGÊNCIA
COT-47	COTAÇÃO	1.2.11.5.6	PORTA COM UMA FOLHA DE CORRER EM MADEIRA, COMPLETA 1,20 X 2,10M	und	2,00	PARA URGÊNCIA
		1.2.11.6	DIVERSOS			
COT-25	COTAÇÃO	1.2.11.6.1	SERVIÇO DE MANUTENÇÃO CORRETIVA NAS JANELAS (SOLDA, TROCA DE MÁQUINA DE ACIONAMENTO)	und	18,00	Nas janelas das enfermarias
COT-24	COTAÇÃO	1.2.11.6.2	TELA MOSQUITEIRO EM AÇO INOX, COM QUADRO EM CANTONEIRA DE AÇO CARBONO VEDADA EM CHAPA GALVANIZADA NAS LATERAIS, PARAFUSADAS COM PARAFUSO E BUCHA 8	und	18,00	Nas janelas das enfermarias
VID-ARA-005	SETOP	1.2.11.6.3	VIDRO ARAMADO E = 7 MM, COLOCADO	m ²	1,50	Nas janelas das enfermarias
VID-LIS-010	SETOP	1.2.11.6.4	VIDRO COMUM LISO INCOLOR, ESP. 4MM, INCLUSIVE FIXAÇÃO E VEDAÇÃO COM GUARNIÇÃO/GAXETA DE BORRACHA NEOPRENE, FORNECIMENTO E INSTALAÇÃO. EXCLUSIVE CAIXILHO/PERFIL	m ²	0,50	Nas janelas dos corredores
VID-FAN-010	SETOP	1.2.11.6.5	VIDRO IMPRESSO (FANTASIA) TIPO CANELADO OU MARTELADO INCOLOR, ESP. 3MM OU 4MM, INCLUSIVE FIXAÇÃO E VEDAÇÃO COM GUARNIÇÃO/GAXETA DE BORRACHA NEOPREME, FORNECIMENTO E INSTALAÇÃO. EXCLUSIVE CAIXILHO/PERFIL	m ²	0,50	Nas janelas dos corredores
15.06.07	SUDECAP	1.2.9.6.6	PISO CIMENTADO NATADO COM ARGAMASSA 1:3, SEM JUNTA	m ²	1,00	DIVERSOS LOCAIS
		1.2.12	CTC			
		1.2.12.1	DEMOLIÇÃO E REMOÇÃO			
DEM-ALV-010	SETOP	1.2.12.1.1	DEMOLIÇÃO DE ALVENARIA DE TIJOLO CERÂMICO SEM APROVEITAMENTO DO MATERIAL, INCLUSIVE AFASTAMENTO	m ³	3,54	No bh: (0,30 x 0,15 x 2,10) + (0,30 x 0,25 x 2,10) + sala
DEM-LOU-005	SETOP	1.2.12.1.2	REMOÇÃO DE LOUÇAS (LAVATÓRIO, BANHEIRA, PIA, VASO SANITÁRIO, TANQUE)	und	1,00	No DML
TRA-MAO-010	SETOP	1.2.12.1.3	TRANSPORTE DE MATERIAL DE QUALQUER NATUREZA CARRINHO DE MÃO 50 M < DMT <= 100 M	m ³	4,65	transporte alvenaria (0,25m³) + demolição de louça 0,5m³ + 30% empolamento
TRA-CAÇ-016	SETOP	1.2.12.1.4	TRANSPORTE DE MATERIAL DEMOLIDO EM CAÇAMBA (MUNICÍPIO: BELO HORIZONTE)	m³	4,65	transporte alvenaria (0,25m³) + demolição de louça 0,5m³ + 30% empolamento
		1.2.12.2	SERVIÇOS DE VEDAÇÃO, CONCRETAGEM E ESCAVAÇÃO			
ALV-TIJ-025	SETOP	1.2.12.2.1	ALVENARIA DE VEDAÇÃO COM TIJOLO CERÂMICO FURADO, ESP. 9CM, PARA REVESTIMENTO, INCLUSIVE ARGAMASSA PARA ASSENTAMENTO	m ²	1,09	Abertura de duas portas (0,25 x 2,10) + (0,15 x 2,10). OBS. Apenas um lado
REV-CHA-010	SETOP	1.2.12.2.2	CHAPISCO COM ARGAMASSA, TRAÇO 1:3 (CIMENTO E AREIA), ESP. 5MM, APLICADO EM ALVENARIA COM PENEIRA, PREPARO MECÂNICO	m ²	2,18	Abertura de duas portas (0,25 x 2,10) + (0,15 x 2,10). OBS. Apenas um lado
ALV-DRY-005	SETOP	1.2.12.2.3	PAREDE DE GESSO ACARTONADO (DRY-WALL), DIVISÃO ENTRE ÁREAS SECAS DE UMA MESMA UNIDADE (ST/ST), ESP. 115 MM, INCLUSIVE MONTANTES, GUIAS E ACESSÓRIOS, EXCLUSIVE ISOLANTE TÉRMICO/ACÚSTICO	m ²	45,00	
REV-REB-015	SETOP	1.2.12.2.4	REBOCO COM ARGAMASSA, TRAÇO 1:2:8 (CIMENTO, CAL E AREIA), ESP. 20MM, APLICAÇÃO MANUAL, PREPARO MECÂNICO	m ²	2,18	Abertura de duas portas (0,25 x 2,10) + (0,15 x 2,10). OBS. Apenas um lado
		1.2.12.3	SERVIÇOS DE PINTURA			
PIN-LIX-005	SETOP	1.2.12.3.1	LIXAMENTO MANUAL EM PAREDE PARA REMOÇÃO DE TINTA.	m ²	360,64	Pintura interna

OBJETO:			SERVIÇOS DE REFORMA NA UNIDADE HOSPITALAR GALBA VELLOSO - HGV/FHEMIG			
DATA DE REFERÊNCIA:			JULHO DE 2020	REVISÃO:	04	BDI (CONFORME ACÓRDÃO Nº 2622/13 e LEI Nº 13.161 DE 31/08/15) - SETOP
REFERÊNCIAS:			EMPRESA: ARAÚJO CORRÊA ENGENHARIA DE PLANEJAMENTO E EXECUÇÃO LTDA			
			CNPJ: 02.945.104/0001-02			
			REFERÊNCIAS: SINAPI 04-20 / SETOP 01-20 / SUDECAP 03-20			CONST. CIVIL:
CÓDIGO	REFERÊNCIA	ITEM	DESCRIÇÃO DOS SERVIÇOS	UNID	QUANT.	DESCRIÇÃO
PIN-ACR-005	SETOP	1.2.12.3.2	PINTURA ACRÍLICA EM PAREDE, DUAS (2) DEMÃOS, EXCLUSIVE SELADOR ACRÍLICO E MASSA ACRÍLICA/CORRIDA (PVA)	m ²	793,40	Pintura interna 721,27 m2
PIN-ESM-015	SETOP	1.2.12.3.3	PINTURA ESMALTE EM ESQUADRIA DE MADEIRA, DUAS (2) DEMÃOS, INCLUSIVE UMA (1) DEMÃO DE FUNDO NIVELADOR, EXCLUSIVE MASSA A ÓLEO	m ²	20,16	Nas portas de madeira
PIN-LIX-010	SETOP	1.2.12.3.4	LIXAMENTO MANUAL EM SUPERFÍCIE DE MADEIRA PARA REMOÇÃO DE TINTA	m ²	20,16	Nas portas de madeira (50,40 m2) + bate macas (584 x 0,1 = 56,50 m2)
		1.2.12.4	INSTALAÇÕES HIDROSSANITÁRIAS			
HID-TUB-055	SETOP	1.2.12.4.1	FORNECIMENTO E ASSENTAMENTO DE TUBO PVC RÍGIDO, ESGOTO, PBV - SÉRIE NORMAL, DN 100 MM (4"), INCLUSIVE CONEXÕES	m	6,00	Para expurgo
COT-46	COTAÇÃO	1.2.12.4.2	EXPURGO HOSPITALAR EM INOX, 170 X 52,50CM	und	1,00	
ACE-BAR-025	SETOP	1.2.12.4.3	BARRA DE APOIO EM AÇO INOX POLIDO RETA, DN 1.1/4" (31,75MM), PARA ACESSIBILIDADE (PMR/PCR), COMPRIMENTO 70CM, INSTALADO EM PAREDE, INCLUSIVE FORNECIMENTO, INSTALAÇÃO E ACESSÓRIOS PARA FIXAÇÃO	und	8,00	Para CTC
ACE-BAR-005	SETOP	1.2.12.4.4	BARRA DE APOIO EM AÇO INOX POLIDO RETA, DN 1.1/4" (31,75MM), PARA ACESSIBILIDADE (PMR/PCR), COMPRIMENTO 80CM, INSTALADO EM PAREDE, INCLUSIVE FORNECIMENTO, INSTALAÇÃO E ACESSÓRIOS PARA FIXAÇÃO	und	4,00	Para CTC
ACE-BAR-020	SETOP	1.2.12.4.5	BARRA DE APOIO EM AÇO INOX POLIDO RETA, DN 1.1/4" (31,75MM), PARA ACESSIBILIDADE (PMR/PCR), COMPRIMENTO 40CM, INSTALADO EM PAREDE, INCLUSIVE FORNECIMENTO, INSTALAÇÃO E ACESSÓRIOS PARA FIXAÇÃO	und	4,00	Para CTC
BAN-AÇO-005	SETOP	1.2.12.4.6	BANCADA EM AÇO INOXIDÁVEL	m ²	0,92	Bancada de (1,40 X 0,60M) na sala de expurgo
HID-DÁG-015	SETOP	1.2.12.4.7	CAIXA D'ÁGUA DE POLIETILENO COM TAMPA 1000 L	und	2,00	Para CTC
MET-DUC-005	SETOP	1.2.12.4.8	DUCHA HIGIÊNICA COM REGISTRO PARA CONTROLE DE FLUXO DE ÁGUA 1/2"	und	2,00	Para CTC
ACE-BAN-010	SETOP	1.2.12.4.9	BANCO ARTICULADO EM AÇO INOX COM CANTOS ARREDONDADOS, PROFUNDIDADE MÍNIMA DE 0,45 M E COMPRIMENTO MÍNIMO DE 0,70 M, CONFORME NBR 9050	und	2,00	Para CTC
COT-37	COTAÇÃO	1.2.12.4.10	LAVATÓRIO EM LOUÇA BRANCA SEM COLUNA. DIMENSÕES APROXIMADAS: 560 X 460MM (COMPRIMENTO X LARGURA). APOIADO EM SUPORTES METÁLICOS. REF.: CÓDIGO L.91.17 LINHA RAVENA DECA OU EQUIVALENTE.	und	2,00	Para CTC
10.25.13	SUDECAP	1.2.12.4.11	VÁLVULA P/ LAVATORIO 1601 FABRIMAR OU EQUIVALENTE	und	2,00	Para CTC
MET-TOR-035	SETOP	1.2.12.4.12	TORNEIRA METÁLICA PARA LAVATÓRIO. ACABAMENTO CROMADO, COM AREJADOR, APLICAÇÃO DE MESA, INCLUSIVE ENGATE FLEXÍVEL METÁLICO, FORNECIMENTO E INSTALAÇÃO	und	2,00	Para CTC
HID-REG-100	SETOP	1.2.12.4.13	REGISTRO DE ESFERA, TIPO PVC SOLDÁVEL DN 25MM (3/4"), INCLUSIVE VOLANTE PARA ACIONAMENTO	und	2,00	Para CTC
HID-REG-095	SETOP	1.2.12.4.14	REGISTRO DE ESFERA, TIPO PVC SOLDÁVEL DN 20MM (1/2"), INCLUSIVE VOLANTE PARA ACIONAMENTO	und	2,00	Para CTC

OBJETO:			SERVIÇOS DE REFORMA NA UNIDADE HOSPITALAR GALBA VELLOSO - HGV/FHEMIG			
DATA DE REFERÊNCIA:			JULHO DE 2020	REVISÃO:	04	BDI (CONFORME ACÓRDÃO Nº 2622/13 e LEI Nº 13.161 DE 31/08/15) - SETOP
REFERÊNCIAS:			EMPRESA: ARAÚJO CORRÊA ENGENHARIA DE PLANEJAMENTO E EXECUÇÃO LTDA			
			CNPJ: 02.945.104/0001-02			
			REFERÊNCIAS: SINAPI 04-20 / SETOP 01-20 / SUDECAP 03-20			CONST. CIVIL:
CÓDIGO	REFERÊNCIA	ITEM	DESCRIÇÃO DOS SERVIÇOS	UNID	QUANT.	DESCRIÇÃO
ACE-BAR-025	SETOP	1.2.12.4.15	BARRA DE APOIO EM AÇO INOX POLIDO RETA, DN 1.1/4" (31,75MM), PARA ACESSIBILIDADE (PMR/PCR), COMPRIMENTO 70CM, INSTALADO EM PAREDE, INCLUSIVE FORNECIMENTO, INSTALAÇÃO E ACESSÓRIOS PARA FIXAÇÃO	und	4,00	Para CTC
ACE-ASS-005	SETOP	1.2.12.4.16	ASSENTO BRANCO PARA VASO	und	2,00	Para CTC
VID-ESP-015	SETOP	1.2.12.4.17	ESPELHO (40 X 60) CM, E = 4 MM, COLOCADO COM PARAFUSO FINESSON	und	2,00	Para CTC
10.27.83	SUDECAP	1.2.12.4.18	SIFÃO DE PVC UNIVERSAL	und	2,00	Para CTC
		1.2.12.5	ESQUADRIAS			
12.04.34	SUDECAP	1.2.11.5.1	PORTA ABRIR EM MADEIRA DE LEI, PRANCHETA COMPLETA, 90 X 210 CM. 557-E69-ML60 CROMADA.	und	3,00	Para CTC
COT-48	COTAÇÃO	1.2.11.5.2	PORTA COM UMA FOLHA DE CORRER EM MADEIRA, COMPLETA 1,10 X 2,10M	und	5,00	Para CTC
COT-47	COTAÇÃO	1.2.11.5.3	PORTA COM UMA FOLHA DE CORRER EM MADEIRA, COMPLETA 1,20 X 2,10M	und	1,00	Para CTC
COT-31	COTAÇÃO	1.2.11.5.4	PORTA DE CORRER (UMA FOLHA); 90 X 210X CM. FOLHA EM COMPENSADO NAVAL COM 35 MM DE ESPESSURA. COM CHAPA NA PARTE INFERIOR EM AÇO ESCOVADO, MARCOS E ALIZARES. ACABAMENTOS INTERNO E EXTERNO MELAMÍNICO ALMOND L112 ACABAMENTO TX FÓRMICA®. COM SISTEMA DE CORRER E CHAPA INOX ESCOVADO.	und	1,00	Para CTC
		1.2.12.6	DIVERSOS			
COT-45	COTAÇÃO	1.2.12.6.1	TELA MOSQUITEIRO EM AÇO INOX, COM MALHA 14, FIO 022 (0,90 X 1,40M)	und	7,00	Nas janelas das enfermarias
COT-24	COTAÇÃO	1.2.12.6.2	TELA MOSQUITEIRO EM AÇO INOX, COM QUADRO EM CANTONEIRA DE AÇO CARBONO VEDADA EM CHAPA GALVANIZADA NAS LATERAIS, PARAFUSADAS COM PARAFUSO E BUCHA 8	und	1,00	Completas nas janelas das enfermarias
VID-ARA-005	SETOP	1.2.12.6.3	VIDRO ARAMADO E = 7 MM, COLOCADO	m ²	1,00	Nas janelas das enfermarias
VID-LIS-010	SETOP	1.2.12.6.4	VIDRO COMUM LISO INCOLOR, ESP. 4MM, INCLUSIVE FIXAÇÃO E VEDAÇÃO COM GUARNIÇÃO/GAXETA DE BORRACHA NEOPRENE, FORNECIMENTO E INSTALAÇÃO. EXCLUSIVE CAIXILHO/PERFIL	m ²	1,50	Nas janelas dos corredores
15.06.07	SUDECAP	1.2.12.6.5	PISO CIMENTADO NATADO COM ARGAMASSA 1:3, SEM JUNTA	m ²	1,00	DIVERSOS LOCAIS
		1.2.13	CRECHE			
		1.2.13.1	DEMOLIÇÃO E REMOÇÃO			
DEM-ALV-010	SETOP	1.2.13.1.1	DEMOLIÇÃO DE ALVENARIA DE TIJOLO CERÂMICO SEM APROVEITAMENTO DO MATERIAL, INCLUSIVE AFASTAMENTO	m ³	8,43	Parte do muro para acréscimo do telhado da creche : [(12,6 x 0,45 x 1,10) + (3,00 x 0,22 x 1,10)] = 7,66m ³ + 10% perdas
TRA-MAO-010	SETOP	1.2.13.1.2	TRANSPORTE DE MATERIAL DE QUALQUER NATUREZA CARRINHO DE MÃO 50 M < DMT <= 100 M	m ³	10,96	Parte do muro para acréscimo do telhado da creche : [(12,6 x 0,45 x 1,10) + (3,00 x 0,22 x 1,10)] = 7,66m ³ + 30% EMPOLAMENTO
TRA-CAÇ-016	SETOP	1.2.13.1.3	TRANSPORTE DE MATERIAL DEMOLIDO EM CAÇAMBA (MUNICÍPIO: BELO HORIZONTE)	m ³	10,96	Parte do muro para acréscimo do telhado da creche : [(12,6 x 0,45 x 1,10) + (3,00 x 0,22 x 1,10)] = 7,66m ³ + 30% EMPOLAMENTO
		1.2.13.2	INSTALAÇÕES HIDROSSANITÁRIAS			
HID-DAG-015	SETOP	1.2.13.2.1	CAIXA DÁGUA DE POLIETILENO COM TAMPA 1000 L	und	2,00	
HID-DAG-010	SETOP	1.2.13.2.2	CAIXA DÁGUA DE POLIETILENO COM TAMPA 500L	und	1,00	
HID-REG-050D	SETOP	1.2.13.2.3	REGISTRO DE GAVETA, TIPO BRUTO, ROSCAVEL 3" (PARA TUBO SOLDÁVEL OU PPR DN 85MM/CPVC DN 89MM), INCLUSIVE VOLANTE PARA ACIONAMENTO	und	1,00	Para o barrilete principal
		1.2.14	CASA DE MÁQUINAS PARA SPCIP			

OBJETO:			SERVIÇOS DE REFORMA NA UNIDADE HOSPITALAR GALBA VELLOSO - HGV/FHEMIG			
DATA DE REFERÊNCIA:			JULHO DE 2020	REVISÃO:	04	BDI (CONFORME ACÓRDÃO Nº 2622/13 e LEI Nº 13.161 DE 31/08/15) - SETOP
REFERÊNCIAS:			EMPRESA: ARAÚJO CORRÊA ENGENHARIA DE PLANEJAMENTO E EXECUÇÃO LTDA			
			CNPJ: 02.945.104/0001-02			
			REFERÊNCIAS: SINAPI 04-20 / SETOP 01-20 / SUDECAP 03-20			CONST. CIVIL:
CÓDIGO	REFERÊNCIA	ITEM	DESCRIÇÃO DOS SERVIÇOS	UNID	QUANT.	DESCRIÇÃO
		1.2.14.1	SERVIÇOS DE VEDAÇÃO, CONCRETAGEM E ESCAVAÇÃO			
ALV-TIJ-025	SETOP	1.2.14.1.1	ALVENARIA DE VEDAÇÃO COM TIJOLO CERÂMICO FURADO, ESP. 9CM, PARA REVESTIMENTO, INCLUSIVE ARGAMASSA PARA ASSENTAMENTO	m ²	33,04	Da casa de máquina para SCIP (4 x 2,90) = 11,60 m ² + (4 x 2,40) = 9,60m ² + ((1,70 x 2,60) x 2) = 8,84 m ² + 10% perdas
REV-CHA-010	SETOP	1.2.14.1.2	CHAPISCO COM ARGAMASSA, TRAÇO 1:3 (CIMENTO E AREIA), ESP. 5MM, APLICADO EM ALVENARIA COM PENEIRA, PREPARO MECÂNICO	m ²	48,47	(4 x 2,90) = 11,60 m ² + (4 x 2,40) = 9,60m ² x 2 = 19,20 m ² + ((1,70 x 2,60) x 3) = 13,26 m ² + 10% perdas
REV-REB-015	SETOP	1.2.14.1.3	REBOCO COM ARGAMASSA, TRAÇO 1:2:8 (CIMENTO, CAL E AREIA), ESP. 20MM, APLICAÇÃO MANUAL, PREPARO MECÂNICO	m ²	48,47	(4 x 2,90) = 11,60 m ² + (4 x 2,40) = 9,60m ² x 2 = 19,20 m ² + ((1,70 x 2,60) x 3) = 13,26 m ² + 10% perdas
40.32.05	SUDECAP	1.2.14.1.4	ESCAVACAO MANUAL H <= 1.5M	m ³	0,98	construção da fundação da casa de máquina para SCIP ((0,20 x 0,40 x 4,40) x 2) + ((0,20 x 0,40 x 1,70) x 2) = 0,976 m ³
EST-CON-080	SETOP	1.2.14.1.5	FORNECIMENTO DE CONCRETO ESTRUTURAL, USINADO, COM FCK 20 MPA, INCLUSIVE LANÇAMENTO, ADENSAMENTO E ACABAMENTO	m ³	2,97	((4,00 x 0,20 x 0,40) x 2) = 0,64 m ³ + ((1,70 x 0,20 x 0,40) x 2) = 0,272 m ³ , em um total de = 0,912 m ³ + piso (4,00 x 1,70 x 0,15) = 1,02 m ³ + calçada (1,04 x 5,63 x 0,07)=0,41m ³ + pilar [(0,20 x 0,36 x 3,12)]x2=0,46m ³ + sapata (0,4 x 0,4 x 0,6)=0,1m ³ + vigas [(0,15 x 0,20 x 1,05)]x2=0,07m ³
04.15.01	SUDECAP	1.2.14.1.6	ARMAÇÃO INCL. CORTE, DOBRA E COLOCAÇÃO EM FUNDAÇÃO AÇO CA-50 D <= 12,5 MM	kg	33,00	AÇO CA-50 D = 10 mm para fundação da casa de máquina (4+4+1,70+1,70) = 11,40 m x 4 barras = 46 barras. seu peso 7,404 = (46/12) = 4 barras x 7,404 = 29,616 x 1,10 (perda) = 33 kg
04.15.05	SUDECAP	1.2.14.1.7	ARMAÇÃO INCL. CORTE, DOBRA E COLOCAÇÃO EM FUNDAÇÃO AÇO CA-60	kg	17,00	AÇO CA-60 D = 5 mm para fundação ((4,00/0,16) = 25 x 2) = 50 estribos em duas fundações + ((1,70/0,16) = 10,6 x 2 = 33 estribos = 84 estribos. = 1,18 cm x 84 = 99,12m seu peso é de 1,848 = (99,12/12) = 8 x 1,848 = 14,784 x 1,10 (perda) = 17 Kg
TER-API-005	SETOP	1.2.14.1.8	APILOAMENTO DO FUNDO DE VALAS COM SOQUETE	m ²	6,80	(4,00 x 1,70)
15.06.07	SUDECAP	1.2.14.1.9	PISO CIMENTADO NATADO COM ARGAMASSA 1:3, SEM JUNTA E= 3,0 CM	m ²	22,86	contrapiso (4,00 x 1,70) = 6,80 m ² + contrapiso do GMG (1,04 x 5,63)6
		1.2.14.2	SERVIÇOS DE PINTURA			
PIN-ACR-005	SETOP	1.2.14.2.1	PINTURA ACRÍLICA EM PAREDE, DUAS (2) DEMÃOS, EXCLUSIVE SELADOR ACRÍLICO E MASSA ACRÍLICA/CORRIDA (PVA)	m ²	48,47	(4 x 2,90) = 11,60 m ² + (4 x 2,40) = 9,60m ² x 2 = 19,20 m ² + ((1,70 x 2,60) x 3) = 13,26 m ² + 10% perdas
PIN-SEL-005	SETOP	1.2.14.2.2	PREPARAÇÃO PARA EMASSAMENTO OU PINTURA (LÁTEX/ACRÍLICA) EM PAREDE, INCLUSIVE UMA (1) DEMÃO DE SELADOR ACRÍLICO	m ²	48,47	(4 x 2,90) = 11,60 m ² + (4 x 2,40) = 9,60m ² x 2 = 19,20 m ² + ((1,70 x 2,60) x 3) = 13,26 m ² + 10% perdas
PIN-ESM-005	SETOP	1.2.14.2.3	PINTURA ESMALTE EM ESQUADRIAS DE FERRO, DUAS (2) DEMÃOS, INCLUSIVE UMA (1) DEMÃO DE FUNDO ANTICORROSIVO	m ²	1,68	porta metálica da casa de máquina SCIP
		1.2.14.3	ESQUADRIAS			
SEDS-ESQ-085	SETOP	1.2.14.3.1	JANELA TIPO VENEZIANA EM CHAPA 14 - PADRÃO SEDS	m ²	0,28	(0,20 x 0,70) x 2
SEE-SER-165	SETOP	1.2.14.3.2	PORTA METÁLICA 80 X 210 CM , INCLUINDO FECHADURA TIPO EXTERNA E FERRAGENS, CONFORME DETALHE PADRÃO ESCOLAR 4/98 VERSÃO 2005	und	1,00	Porta metálica a ser instalada na casa de máquina SCIP
		1.2.14.4	DIVERSOS			

OBJETO:			SERVIÇOS DE REFORMA NA UNIDADE HOSPITALAR GALBA VELLOSO - HGV/FHEMIG			
DATA DE REFERÊNCIA:			JULHO DE 2020	REVISÃO:	04	BDI (CONFORME ACÓRDÃO Nº 2622/13 e LEI Nº 13.161 DE 31/08/15) - SETOP
REFERÊNCIAS:			EMPRESA: ARAÚJO CORRÊA ENGENHARIA DE PLANEJAMENTO E EXECUÇÃO LTDA			
			CNPJ: 02.945.104/0001-02			
			REFERÊNCIAS: SINAPI 04-20 / SETOP 01-20 / SUDECAP 03-20			CONST. CIVIL:
CÓDIGO	REFERÊNCIA	ITEM	DESCRIÇÃO DOS SERVIÇOS	UNID	QUANT.	DESCRIÇÃO
VID-FAN-010	SETOP	1.2.14.4.1	VIDRO IMPRESSO (FANTASIA) TIPO CANELADO OU MARTELADO INCOLOR, ESP. 3MM OU 4MM, INCLUSIVE FIXAÇÃO E VEDAÇÃO COM GUARNIÇÃO/GAXETA DE BORRACHA NEOPRENE, FORNECIMENTO E INSTALAÇÃO, EXCLUSIVE CAIXILHO/PERFIL	m ²	0,28	Nas venezianas
		1.2.15	ALA-E			
		1.2.15.1	DEMOLIÇÃO E REMOÇÃO			
DEM-ALV-010	SETOP	1.2.15.1.1	DEMOLIÇÃO DE ALVENARIA DE TIJOLO CERÂMICO SEM APROVEITAMENTO DO MATERIAL, INCLUSIVE AFASTAMENTO	m ³	6,70	banheiros: (1,60 x 1,60 x 0,15) x 2 + perdas
DEM-POR-005	SETOP	1.2.15.1.2	REMOÇÃO DE PORTA OU JANELA INCLUSIVE MARCO E ALISAR, INCLUSIVE AFASTAMENTO E EMPILHAMENTO	m ²	11,34	Nos corredores: (0,90 x 2,10) + nas enfermarias (0,90 x 2,10)x5
TRA-MAO-010	SETOP	1.2.15.1.3	TRANSPORTE DE MATERIAL DE QUALQUER NATUREZA CARRINHO DE MÃO 50 M < DMT <= 100 M	m ³	8,92	Transporte do material demolido + 30% empolamento
TRA-CAÇ-016	SETOP	1.2.15.1.4	TRANSPORTE DE MATERIAL DEMOLIDO EM CAÇAMBA (MUNICÍPIO: BELO HORIZONTE)	m ³	8,92	Transporte do material demolido + 30% empolamento
		1.2.15.2	SERVIÇOS DE VEDAÇÃO, CONCRETAGEM E ESCAVAÇÃO			
REV-CHA-010	SETOP	1.2.15.2.1	CHAPISCO COM ARGAMASSA, TRAÇO 1:3 (CIMENTO E AREIA), ESP. 5MM, APLICADO EM ALVENARIA COM PENEIRA, PREPARO MECÂNICO	m ²	9,75	Nas espalas (1,20 + 2,10 + 2,10)x0,30x4 + (1,60+1,60+1,60)x0,15x2 + 10% perdas
REV-REB-015	SETOP	1.2.15.2.2	REBOCO COM ARGAMASSA, TRAÇO 1:2:8 (CIMENTO, CAL E AREIA), ESP. 20MM, APLICAÇÃO MANUAL, PREPARO MECÂNICO	m ²	9,75	Nas espalas (1,20 + 2,10 + 2,10)x0,30x4 + (1,60+1,60+1,60)x0,15x2 + 10% perdas
REV-CAN-010	SETOP	1.2.15.2.3	CANTONEIRA DE ALUMÍNIO PARA ACABAMENTO DE QUINAS	und	24,00	Nos corredores
REV-AZU-010	SETOP	1.2.15.2.4	REVESTIMENTO COM AZULEJO BRANCO (15X15CM), JUNTA A PRUMO, ASSENTAMENTO COM ARGAMASSA INDUSTRIALIZADA, INCLUSIVE REJUNTAMENTO	m ²	2,93	Assentamento de 100 peças no bh
ALV-DRY-005	SETOP	1.2.15.2.5	PAREDE DE GESSO ACARTONADO (DRY-WALL), DIVISÃO ENTRE ÁREAS SECAS DE UMA MESMA UNIDADE (ST/ST), ESP. 115 MM, INCLUSIVE MONTANTES, GUIAS E ACESSÓRIOS, EXCLUSIVE ISOLANTE TÉRMICO/ACÚSTICO	m ²	65,00	
REV-AZU-015	SETOP	1.2.15.2.6	APLICAÇÃO DE REJUNTE CIMENTÍCIO COLORIDO INDUSTRIALIZADO PARA REVESTIMENTOS DE PAREDE/PISO COM JUNTAS DE ATÉ 3MM DE ESPESSURA	m ²	2,93	Assentamento de 100 peças de azulejo no bh
		1.2.15.3	SERVIÇOS DE PINTURA			
PIN-LIX-005	SETOP	1.2.15.3.1	LIXAMENTO MANUAL EM PAREDE PARA REMOÇÃO DE TINTA.	m ²	456,14	Pintura interna
PIN-ACR-005	SETOP	1.2.15.3.2	PINTURA ACRÍLICA EM PAREDE, DUAS (2) DEMÃOS, EXCLUSIVE SELADOR ACRÍLICO E MASSA ACRÍLICA/CORRIDA (PVA)	m ²	975,61	Pintura interna 912,27 m2
PIN-ESM-005	SETOP	1.2.15.3.3	PINTURA ESMALTE EM ESQUADRIAS DE FERRO, DUAS (2) DEMÃOS, INCLUSIVE UMA (1) DEMÃO DE FUNDO ANTICORROSIVO	m ²	36,96	Janelas
PIN-ESM-015	SETOP	1.2.15.3.4	PINTURA ESMALTE EM ESQUADRIA DE MADEIRA, DUAS (2) DEMÃOS, INCLUSIVE UMA (1) DEMÃO DE FUNDO NIVELADOR, EXCLUSIVE MASSA A ÓLEO	m ²	20,16	Nos bh's e consultórios
PIN-LIX-010	SETOP	1.2.15.3.5	LIXAMENTO MANUAL EM SUPERFÍCIE DE MADEIRA PARA REMOÇÃO DE TINTA	m ²	20,16	Portas de madeira + Lixamento do bate macas
		1.2.15.4	INSTALAÇÕES HIDROSSANITÁRIAS			
HID-DAG-015	SETOP	1.2.15.4.1	CAIXA D'ÁGUA DE POLIETILENO COM TAMPA 1000 L	und	2,00	Para ALA-E
COT-46	COTAÇÃO	1.2.15.4.2	EXPURGO HOSPITALAR EM INOX, 170 X 52,50CM	und	1,00	

OBJETO:			SERVIÇOS DE REFORMA NA UNIDADE HOSPITALAR GALBA VELLOSO - HGV/FHEMIG			
DATA DE REFERÊNCIA:			JULHO DE 2020	REVISÃO:	04	BDI (CONFORME ACÓRDÃO Nº 2622/13 e LEI Nº 13.161 DE 31/08/15) - SETOP
REFERÊNCIAS:			EMPRESA: ARAÚJO CORRÊA ENGENHARIA DE PLANEJAMENTO E EXECUÇÃO LTDA			
			CNPJ: 02.945.104/0001-02			
			REFERÊNCIAS: SINAPI 04-20 / SETOP 01-20 / SUDECAP 03-20			CONST. CIVIL:
CÓDIGO	REFERÊNCIA	ITEM	DESCRIÇÃO DOS SERVIÇOS	UNID	QUANT.	DESCRIÇÃO
ACE-BAR-025	SETOP	1.2.15.4.3	BARRA DE APOIO EM AÇO INOX POLIDO RETA, DN 1.1/4" (31,75MM), PARA ACESSIBILIDADE (PMR/PCR), COMPRIMENTO 70CM, INSTALADO EM PAREDE, INCLUSIVE FORNECIMENTO, INSTALAÇÃO E ACESSÓRIOS PARA FIXAÇÃO	und	8,00	Para ALA-E
ACE-BAR-005	SETOP	1.2.15.4.4	BARRA DE APOIO EM AÇO INOX POLIDO RETA, DN 1.1/4" (31,75MM), PARA ACESSIBILIDADE (PMR/PCR), COMPRIMENTO 80CM, INSTALADO EM PAREDE, INCLUSIVE FORNECIMENTO, INSTALAÇÃO E ACESSÓRIOS PARA FIXAÇÃO	und	4,00	Para ALA-E
ACE-BAR-020	SETOP	1.2.15.4.5	BARRA DE APOIO EM AÇO INOX POLIDO RETA, DN 1.1/4" (31,75MM), PARA ACESSIBILIDADE (PMR/PCR), COMPRIMENTO 40CM, INSTALADO EM PAREDE, INCLUSIVE FORNECIMENTO, INSTALAÇÃO E ACESSÓRIOS PARA FIXAÇÃO	und	4,00	Para ALA-E
MET-DUC-005	SETOP	1.2.15.4.6	DUCHA HIGIÊNICA COM REGISTRO PARA CONTROLE DE FLUXO DE ÁGUA 1/2"	und	2,00	Para ALA-E
ACE-BAN-010	SETOP	1.2.15.4.7	BANCO ARTICULADO EM AÇO INOX COM CANTOS ARREDONDADOS, PROFUNDIDADE MÍNIMA DE 0,45 M E COMPRIMENTO MÍNIMO DE 0,70 M, CONFORME NBR 9050	und	2,00	Para ALA-E
10.25.26	SUDECAP	1.2.15.4.8	VALV. DESC. E ACAB. ANTIVAND. 1 1/2" DOCOL OU EQUIVALENTE	und	2,00	Para ALA-E
MET-VAL-015	SETOP	1.2.15.4.9	VÁLVULA DE DESCARGA COM REGISTRO INTERNO, ACIONAMENTO SIMPLES, DN 1.1/2" (50MM), INCLUSIVE ACABAMENTO DA VÁLVULA	und	2,00	Para ALA-E
COT-37	COTAÇÃO	1.2.15.4.10	LAVATÓRIO EM LOUÇA BRANCA SEM COLUNA. DIMENSÕES APROXIMADAS: 560 X 460MM (COMPRIMENTO X LARGURA). APOIADO EM SUPORTES METÁLICOS. REF.: CÓDIGO L.91.17 LINHA RAVENA DECA OU EQUIVALENTE.	und	4,00	Para ALA-E
10.40.10	SUDECAP	1.2.15.4.11	CUBA SOBREPOR OVAL(52X44,5 CM) CELITE/EQUIVALENTE COMPLETO	und	1,00	Para ALA-E
10.25.13	SUDECAP	1.2.15.4.12	VÁLVULA P/ LAVATORIO 1601 FABRIMAR OU EQUIVALENTE	und	5,00	Para ALA-E
MET-TOR-035	SETOP	1.2.15.4.13	TORNEIRA METÁLICA PARA LAVATÓRIO, ACABAMENTO CROMADO, COM AREJADOR, APLICAÇÃO DE MESA, INCLUSIVE ENGATE FLEXÍVEL METÁLICO, FORNECIMENTO E INSTALAÇÃO	und	2,00	Para ALA-E
HID-REG-100	SETOP	1.2.15.4.14	REGISTRO DE ESFERA, TIPO PVC SOLDÁVEL DN 25MM (3/4"), INCLUSIVE VOLANTE PARA ACIONAMENTO	und	2,00	Para ALA-E
HID-REG-095	SETOP	1.2.15.4.15	REGISTRO DE ESFERA, TIPO PVC SOLDÁVEL DN 20MM (1/2"), INCLUSIVE VOLANTE PARA ACIONAMENTO	und	2,00	Para ALA-E
10420	SETOP	1.2.15.4.16	BACIA SANITÁRIA (VASO) CONVENCIONAL DE LOUÇA BRANCA	und	2,00	Para ALA-E
ACE-ASS-005	SETOP	1.2.15.4.17	ASSENTO BRANCO PARA VASO	und	2,00	Para ALA-E
VID-ESP-015	SETOP	1.2.15.4.18	ESPELHO (40 X 60) CM, E = 4 MM, COLOCADO COM PARAFUSO FINESSON	und	4,00	Para ALA-E
10.30.01	SUDECAP	1.2.15.4.19	PARAFUSO CASTELO COM BUCHA N.8 E ARRUELA	und	8,00	Para ALA-E
MET-TUB-005	SETOP	1.2.15.4.20	TUBO DE LIGAÇÃO DE ÁGUA PARA BACIA SANITÁRIA (VASO), DN 1.1/2", COMPRIMENTO 20CM, INCLUSIVE CANOPLA, SPUD, FORNECIMENTO E INSTALAÇÃO	und	2,00	Para ALA-E
MET-BOL-005	SETOP	1.2.15.4.21	BOLSA DE BORRACHA D = 1 1/2"	und	2,00	Para ALA-E
10.27.83	SUDECAP	1.2.15.4.22	SIFÃO DE PVC UNIVERSAL	und	5,00	Para ALA-E
		1.2.15.5	ESQUADRIAS			

OBJETO:			SERVIÇOS DE REFORMA NA UNIDADE HOSPITALAR GALBA VELLOSO - HGV/FHEMIG			
DATA DE REFERÊNCIA:			JULHO DE 2020	REVISÃO:	04	BDI (CONFORME ACÓRDÃO Nº 2622/13 e LEI Nº 13.161 DE 31/08/15) - SETOP
REFERÊNCIAS:			EMPRESA: ARAÚJO CORRÊA ENGENHARIA DE PLANEJAMENTO E EXECUÇÃO LTDA			
			CNPJ: 02.945.104/0001-02			
			REFERÊNCIAS: SINAPI 04-20 / SETOP 01-20 / SUDECAP 03-20			CONST. CIVIL:
CÓDIGO	REFERÊNCIA	ITEM	DESCRIÇÃO DOS SERVIÇOS	UNID	QUANT.	DESCRIÇÃO
COT-47	COTAÇÃO	1.2.15.5.1	PORTA COM UMA FOLHA DE CORRER EM MADEIRA, COMPLETA 1,20 X 2,10M	und	3,00	
SER-POR-015	SETOP	1.2.15.5.2	PORTA COMPLETA, ESTRUTURA E MARCO EM CHAPA DOBRADA - 80 X 210 CM	und	2,00	Nos 2 bh's
12.04.34	SUDECAP	1.2.15.5.3	PORTA ABRIR EM MADEIRA DE LEI, PRANCHETA COMPLETA, 90 X 210 CM, 557-E69-ML60 CROMADA.	und	2,00	Nos bh
		1.2.15.6	DIVERSOS			
COT-25	COTAÇÃO	1.2.15.6.1	SERVIÇO DE MANUTENÇÃO CORRETIVA NAS JANELAS (SOLDA, TROCA DE MÁQUINA DE ACIONAMENTO)	und	44,00	Nas janelas das enfermarias
COT-45	COTAÇÃO	1.2.15.6.2	TELA MOSQUITEIRO EM AÇO INOX, COM MALHA 14, FIO 022 (0,90 X 1,40M)	und	14,00	Nas janelas das enfermarias
COT-24	COTAÇÃO	1.2.15.6.3	TELA MOSQUITEIRO EM AÇO INOX, COM QUADRO EM CANTONEIRA DE AÇO CARBONO VEDADA EM CHAPA GALVANIZADA NAS LATERAIS, PARAFUSADAS COM PARAFUSO E BUCHA 8	und	44,00	Nas janelas das enfermarias
VID-ARA-005	SETOP	1.2.15.6.4	VIDRO ARAMADO E = 7 MM, COLOCADO	m ²	1,50	Nas janelas das enfermarias
VID-LIS-010	SETOP	1.2.15.6.5	VIDRO COMUM LISO INCOLOR, ESP. 4MM, INCLUSIVE FIXAÇÃO E VEDAÇÃO COM GUARNIÇÃO/GAXETA DE BORRACHA NEOPRENE, FORNECIMENTO E INSTALAÇÃO. EXCLUSIVE CAIXILHO/PERFIL	m ²	0,50	Nas janelas dos corredores
VID-FAN-010	SETOP	1.2.15.6.6	VIDRO IMPRESSO (FANTASIA) TIPO CANELADO OU MARTELADO INCOLOR, ESP. 3MM OU 4MM, INCLUSIVE FIXAÇÃO E VEDAÇÃO COM GUARNIÇÃO/GAXETA DE BORRACHA NEOPREME, FORNECIMENTO E INSTALAÇÃO, EXCLUSIVE CAIXILHO/PERFIL	m ²	0,50	Nas janelas dos corredores
15.06.07	SUDECAP	1.2.15.6.7	PISO CIMENTADO NATADO COM ARGAMASSA 1:3, SEM JUNTA	m ²	1,00	DIVERSOS LOCAIS
		1.2.16	ADMINISTRAÇÃO			
		1.2.16.1	BLOCO 1			
		1.2.16.1.1	INSTALAÇÕES HIDROSSANITÁRIAS			
HID-DAG-015	SETOP	1.2.16.1.1.1	CAIXA DÁGUA DE POLIETILENO COM TAMPA 1000 L	und	3,00	Para o setor
HID-REG-100	SETOP	1.2.16.1.1.2	REGISTRO DE ESFERA, TIPO PVC SOLDÁVEL DN 25MM (3/4"), INCLUSIVE VOLANTE PARA ACIONAMENTO	und	3,00	Para a entrada e saída
HID-REG-095	SETOP	1.2.16.1.1.3	REGISTRO DE ESFERA, TIPO PVC SOLDÁVEL DN 20MM (1/2"), INCLUSIVE VOLANTE PARA ACIONAMENTO	und	3,00	Para a entrada e saída
		1.2.16.2	BLOCO 2			
			MGS + SND			
		1.2.16.2.1	INSTALAÇÕES HIDROSSANITÁRIAS			
HID-DAG-015	SETOP	1.2.16.2.1.1	CAIXA DÁGUA DE POLIETILENO COM TAMPA 1000 L	und	1,00	Só para o setor
HID-REG-100	SETOP	1.2.16.2.1.2	REGISTRO DE ESFERA, TIPO PVC SOLDÁVEL DN 25MM (3/4"), INCLUSIVE VOLANTE PARA ACIONAMENTO	und	2,00	Para a entrada e saída
HID-REG-095	SETOP	1.2.16.2.1.3	REGISTRO DE ESFERA, TIPO PVC SOLDÁVEL DN 20MM (1/2"), INCLUSIVE VOLANTE PARA ACIONAMENTO	und	2,00	Para a entrada e saída
		1.2.18	GUARDA TEMPORÁRIA DE CADÁVER			
		1.2.18.1	DEMOLIÇÃO E REMOÇÃO			

OBJETO:			SERVIÇOS DE REFORMA NA UNIDADE HOSPITALAR GALBA VELLOSO - HGV/FHEMIG			
DATA DE REFERÊNCIA:			JULHO DE 2020	REVISÃO:	04	BDI (CONFORME ACÓRDÃO Nº 2622/13 e LEI Nº 13.161 DE 31/08/15) - SETOP
REFERÊNCIAS:			EMPRESA: ARAÚJO CORRÊA ENGENHARIA DE PLANEJAMENTO E EXECUÇÃO LTDA			
			CNPJ: 02.945.104/0001-02			
			REFERÊNCIAS: SINAPI 04-20 / SETOP 01-20 / SUDECAP 03-20			CONST. CIVIL:
CÓDIGO	REFERÊNCIA	ITEM	DESCRIÇÃO DOS SERVIÇOS	UNID	QUANT.	DESCRIÇÃO
DEM-ALV-010	SETOP	1.2.18.1.1	DEMOLIÇÃO DE ALVENARIA DE TIJOLO CERÂMICO SEM APROVEITAMENTO DO MATERIAL, INCLUSIVE AFASTAMENTO	m ³	2,54	Volume total da alvenaria a demolir: (D0+D1+D2+D3+D4+D5)= 2,54m ³
DEM-POR-005	SETOP	1.2.18.1.2	REMOÇÃO DE PORTA OU JANELA INCLUSIVE MARCO E ALISAR, INCLUSIVE AFASTAMENTO E EMPILHAMENTO	m ²	1,68	Porta do espaço correspondente a sala de guarda temporária de restos mortais humanos
TRA-MAO-010	SETOP	1.2.18.1.3	TRANSPORTE DE MATERIAL DE QUALQUER NATUREZA CARRINHO DE MÃO 50 M < DMT <= 100 M	m ³	3,30	Volume total da alvenaria a demolir: (D0+D1+D2+D3+D4+D5) + 10% = 3,30m ³ .
TRA-CAR-005	SETOP	1.2.18.1.4	CARGA DE MATERIAL DE QUALQUER NATUREZA SOBRE CAMINHÃO - MANUAL	m ³	3,30	Volume total da alvenaria a demolir: (D0+D1+D2+D3+D4+D5) + 10% = 2,54m ³ .
TRA-CAÇ-016	SETOP	1.2.18.1.5	TRANSPORTE DE MATERIAL DEMOLIDO EM CAÇAMBA (MUNICÍPIO: BELO HORIZONTE)	m ³	3,30	Volume total da alvenaria a demolir: (D0+D1+D2+D3+D4+D5) + 30% = 3,30m ³ .
		1.2.18.2	SERVIÇOS DE VEDAÇÃO, CONCRETAGEM E ESCAVAÇÃO			
EST-CON-080	SETOP	1.2.18.2.1	FORNECIMENTO DE CONCRETO ESTRUTURAL, USINADO, COM FCK 20 MPA, INCLUSIVE LANÇAMENTO, ADENSAMENTO E ACABAMENTO	m ³	0,50	Largura de 1,80m X comprimento de 2,49m X espessura de 0,10m (acesso externo da Unidade de Urgência Psiquiátrica, conforme nbr 9050/2015)
ARM-TEL-005	SETOP	1.2.18.2.2	ARMADURA DE TELA DE AÇO CA-60 B SOLDADA TIPO Q-138 (DIÂMETRO DO FIO: 4,20 MM / DIMENSÕES DA TRAMA: 100 X 100 MM / TIPO DA MALHA: QUADRANGULAR)	kg	7,63	OBS.: Tela soldada com malha 5mm, espaçamento 10cm x 10cm com 2 metros de largura e 3m de comprimento (material deve ser cortado no ato da instalação).
TER-ATE-015	SETOP	1.2.18.2.3	ATERRO COMPACTADO MANUAL, COM SOQUETE	m ³	0,35	OBS.: Grau de compactação de 95% Próctor Normal, com material de 1º categoria.
ALV-EST-040	SETOP	1.2.18.2.4	ALVENARIA DE BLOCO DE CONCRETO CHEIO SEM ARMAÇÃO, EM CONCRETO COM FCK DE 20MPA, ESP. 14CM, PARA REVESTIMENTO, INCLUSIVE ARGAMASSA PARA ASSENTAMENTO (DETALHE D - CADERNO SEDS)	m ²	0,24	OBS.: Alvenaria para o fechamento lateral da rampa com acesso de deficiente (i=8,33).
REV-CHA-010	SETOP	1.2.18.2.5	CHAPISCO COM ARGAMASSA, TRAÇO 1:3 (CIMENTO E AREIA), ESP. 5MM, APLICADO EM ALVENARIA COM PENEIRA, PREPARO MECÂNICO.	m ²	0,24	OBS.: Chapisco do lado externo no fechamento lateral da rampa com acesso de deficiente (i=8,33).
REV-EMB-005	SETOP	1.2.18.2.6	EMBOÇO COM ARGAMASSA, TRAÇO 1:6 (CIMENTO E AREIA), ESP. 20MM, APLICAÇÃO MANUAL, PREPARO MECÂNICO.	m ²	0,24	OBS.: Emboço do lado externo no fechamento lateral da rampa com acesso de deficiente (i=8,33).
REV-REB-010	SETOP	1.2.18.2.7	REBOCO COM ARGAMASSA, TRAÇO 1:2:9 (CIMENTO, CAL E AREIA), COM ADITIVO IMPERMEABILIZANTE, ESP. 20MM, APLICAÇÃO MANUAL, PREPARO MECÂNICO	m ²	0,24	OBS.: Reboco do lado externo no fechamento lateral da rampa com acesso de deficiente (i=8,33).
REV-AZU-015	SETOP	1.2.18.2.8	APLICAÇÃO DE REJUNTE CIMENTÍCIO COLORIDO INDUSTRIALIZADO PARA REVESTIMENTOS DE PAREDE/PISO COM JUNTAS DE ATÉ 3MM DE ESPESSURA	m ²	49,23	Soma das áreas a serem azulejadas
REV-CAN-010	SETOP	1.2.18.2.9	CANTONEIRA DE ALUMÍNIO PARA ACABAMENTO DE QUINAS	und	176,00	Teto da Guarda Temporária de Cadáveres = 42,32 m ² + teto = 5.485 m ²
ED-9081	SETOP	1.2.18.2.10	REVESTIMENTO COM CERÂMICA APLICADO EM PAREDE, ACABAMENTO ESMALTADO, AMBIENTE INTERNO/EXTERNO, PADRÃO EXTRA, DIMENSÃO DA PEÇA ATÉ 2025 CM2, PEI III, ASSENTAMENTO COM ARGAMASSA INDUSTRIALIZADA, INCLUSIVE REJUNTAMENTO	m ²	123,64	Soma das áreas a serem revestidas de cerâmica na unidade hospitalar
TER-API-010	SETOP	1.2.18.2.11	APILOAMENTO COM PLACA	m ²	4,49	OBS.: Grau de compactação de 95% Próctor Normal, com material de 1º categoria.
PIS-TAT-016	SETOP	1.2.18.2.12	PISO PODOTÁTIL DE BORRACHA, ALERTA, ESP. 5MM, COR PRETA, ASSENTAMENTO COM COLA DE CONTATO, INCLUSIVE FORNECIMENTO E INSTALAÇÃO.	m ²	4,49	OBS.: Instalação em um lance da rampa de acesso externo da Unidade de Urgência Psiquiátrica, conforme NBR 9050/2015 e normas vigentes do corpo de bombeiros.
ROD-IAR-010	SETOP	1.2.18.2.13	RODAPE COM REVESTIMENTO EM GRANITO, CINZA ANDORINHA, ESP. 2CM, ALTURA 10CM, ASSENTAMENTO COM ARGAMASSA INDUSTRIALIZADA, INCLUSIVE REJUNTAMENTO	m	11,85	Perímetro total do Arquivo Médico: 3,15+3,35+2,00+2,15+1,15+1,20=11,85m

OBJETO:			SERVIÇOS DE REFORMA NA UNIDADE HOSPITALAR GALBA VELLOSO - HGV/FHEMIG			
DATA DE REFERÊNCIA:			JULHO DE 2020	REVISÃO:	04	BDI (CONFORME ACÓRDÃO Nº 2622/13 e LEI Nº 13.161 DE 31/08/15) - SETOP
REFERÊNCIAS:			EMPRESA: ARAÚJO CORRÊA ENGENHARIA DE PLANEJAMENTO E EXECUÇÃO LTDA			
			CNPJ: 02.945.104/0001-02			
			REFERÊNCIAS: SINAPI 04-20 / SETOP 01-20 / SUDECAP 03-20			CONST. CIVIL:
CÓDIGO	REFERÊNCIA	ITEM	DESCRIÇÃO DOS SERVIÇOS	UNID	QUANT.	DESCRIÇÃO
ROD-GRA-015	SETOP	1.2.18.2.14	RODAPÉ DE GRANITO AQUALUX. PEÇA DE 10X2X100CM (A X E X C). ACABAMENTO POLIDO NA FACE FRONTAL.	m	11,85	Perímetro total do Arquivo Médico: 3,15+3,35+2,00+2,15+1,15+1,20=11,85m
PIS-CON-020	SETOP	1.2.18.2.15	CONTRAPISO DESEMPENADO COM ARGAMASSA, TRAÇO 1:3 (CIMENTO E AREIA), ESP. 50MM	m³	23,85	Área arquivo médico+DML+ guarda temp.restos mortais humanos: 8,06+2+13,79=23,85m²
PIS-CER-015	SETOP	1.2.18.2.16	REVESTIMENTO COM CERÂMICA APLICADO EM PISO, ACABAMENTO ESMALTADO, AMBIENTE EXTERNO (ANTIDERRAPANTE), PADRÃO EXTRA, DIMENSÃO DA PEÇA ATÉ 2025 CM2, PEI V, ASSENTAMENTO COM ARGAMASSA INDUSTRIALIZADA, INCLUSIVE REJUNTAMENTO	m²	23,85	Área arquivo médico+DML+ guarda temp.restos mortais humanos: 8,06+2+13,79=23,85m²
REV-AZU-015	SETOP	1.2.18.2.17	APLICAÇÃO DE REJUNTE CIMENTÍCIO COLORIDO INDUSTRIALIZADO PARA REVESTIMENTOS DE PAREDE/PISO COM JUNTAS DE ATÉ 3MM DE ESPESSURA.	m²	23,85	Área arquivo médico+DML+ guarda temp.restos mortais humanos: 8,06+2+13,79=23,85m131
15.54.07	SUDECAP	1.2.18.2.18	SOLEIRA DE GRANITO CINZA CORUMBA E= 2 CM	m²	0,80	Soleira sob porta P1-25x90cm, sob porta P1V-25x80cm. / Obs.: Soleira sob porta P1C-15x90cm, no I.S. Público da Unidade de Urgência Psiquiátrica e sob porta P2C-15x130cm na sala de guarda temp.restos mortais humanos, conforme nbr 9050/2015.
COT-36	COTAÇÃO	1.2.18.2.19	FORRO DE CHAPAS DE GESSO ACARTONADO EM PERFIS DE AÇO GALVANIZADO SUSPENSOS POR SUPORTES NIVELADORES ASSOCIADOS A TIRANTES DE AÇO GALVANIZADO. PLACAS APOIADAS NA ESTRUTURA PORTANTE (PLACAS REMOVÍVEIS), ESPESSURA APROXIMADA DAS CHAPAS: 9,5MM. REBAIXO MÁXIMO DE 2M. REF.: FORRO GYPSUM REMOVÍVEL OU EQUIVALENTE.	m²	9,00	Forro a instalar no I.S. Funcionários e no hall da sala de conforto funcionários.
			1.2.18.3 SERVIÇOS DE PINTURA			
PIN-LIX-005	SETOP	1.2.18.3.1	LIXAMENTO MANUAL EM PAREDE PARA REMOÇÃO DE TINTA.	m²	34,41	Soma das áreas com pinturas a serem removidas da Guarda Temporária de cadáveres : PA01+PA02+PA03+PA14+PA15+PA16 = 34,41 m2
PIN-SEL-005	SETOP	1.2.18.3.2	PREPARAÇÃO PARA EMASSAMENTO OU PINTURA (LÁTEX/ACRÍLICA) EM PAREDE, INCLUSIVE UMA (1) DEMÃO DE SELADOR ACRÍLICO.	m²	78,76	Soma das áreas a serem seladas e pintadas da Guarda Temporária de Cadáveres: PA00+PA11+PA12+(...) +PA16= 39,38 x 2 = 78,76m²
PIN-ACR-005	SETOP	1.2.18.3.3	PINTURA ACRÍLICA EM PAREDE, DUAS (2) DEMÃOS, EXCLUSIVE SELADOR ACRÍLICO E MASSA ACRÍLICA/CORRIDA (PVA)	m²	39,38	Soma das áreas a serem pintadas da Guarda Temporária de cadáveres: PA00+PA11+PA12+PA16= 39,38m²
PIN-ACR-006	SETOP	1.2.18.3.4	PINTURA ACRÍLICA EM TETO, DUAS (2) DEMÃOS, EXCLUSIVE SELADOR ACRÍLICO E MASSA ACRÍLICA/CORRIDA (PVA)	m²	25,00	
			1.2.18.4 INSTALAÇÕES HIDROSSANITÁRIAS			
COT-37	COTAÇÃO	1.2.18.4.1	LAVATÓRIO EM LOUÇA BRANCA SEM COLUNA. DIMENSÕES APROXIMADAS: 560 X 460MM (COMPRIMENTO X LARGURA). APOIADO EM SUPORTES METÁLICOS. REF.: CÓDIGO L.91.17 LINHA RAVENA DECA OU EQUIVALENTE.	und	1,00	OBS.: Lavatório a adicionar na sala de Guarda Temporária de Restos Mortais Humanos.
COT-38	COTAÇÃO	1.2.18.4.2	TANQUE EM LOUÇA BRANCA SEM COLUNA 40 LITROS. DIMENSÕES APROXIMADAS: 500 X 600 X 330 MM (COMPRIMENTO X LARGURA X ALTURA). REF.: CÓDIGO TQ.03.17. TANQUE DECA OU EQUIVALENTE.	und	1,00	OBS.: Tanque a adicionar no DML.
COT-39	COTAÇÃO	1.2.18.4.3	BANCADA MOLHADA COM 1 (UM) BOJO, CONCRETADA, REVESTIDA COM AÇO INOXIDÁVEL AISI 304 #18/12 (1,2 MM), ACABAMENTO 2B, COM RODABANCADA DE 10 CM DE ALTURA MOLDADA NA PRÓPRIA CHAPA, BOJO MOLDADO NA MESMA CHAPA C = 60 CM L = 40 CM P = 25 CM, ASSENTADA COM ARGAMASSA NO TRAÇO VOLUMÉTRICO 1:4 (CIMENTO E AREIA), APOIADA EM ALVENARIA.	und	1,00	OBS.: Bancada a adicionar na sala de Guarda Temporária de Restos Mortais Humanos.

OBJETO:			SERVIÇOS DE REFORMA NA UNIDADE HOSPITALAR GALBA VELLOSO - HGV/FHEMIG			
DATA DE REFERÊNCIA:			JULHO DE 2020	REVISÃO:	04	BDI (CONFORME ACÓRDÃO Nº 2622/13 e LEI Nº 13.161 DE 31/08/15) - SETOP
REFERÊNCIAS:			EMPRESA: ARAÚJO CORRÊA ENGENHARIA DE PLANEJAMENTO E EXECUÇÃO LTDA			
			CNPJ: 02.945.104/0001-02			
			REFERÊNCIAS: SINAPI 04-20 / SETOP 01-20 / SUDECAP 03-20			CONST. CIVIL:
CÓDIGO	REFERÊNCIA	ITEM	DESCRIÇÃO DOS SERVIÇOS	UNID	QUANT.	DESCRIÇÃO
COT-40	COTAÇÃO	1.2.18.4.4	TORNEIRA DE JARDIM/ TANQUE COM AREJADOR. DIMENSÕES APROXIMADAS: 101 X 104 MM (COMPRIMENTO X ALTURA). MECANISMO DE VEDAÇÃO: 2 1/2 VOLTA; REF.: CÓDIGO 1154.C37 - TORNEIRA DE JARDIM / TANQUE COM AREJADOR LINHA IZY DECA OU EQUIVALENTE.	und	1,00	OBS.: Torneira a ser instalada no tanque do DML.
COT-41	COTAÇÃO	1.2.18.4.5	TORNEIRA DE MESA COM ACIONAMENTO AUTOMÁTICO TEMPORIZADO E JATO AERADO. DIMENSÕES APROXIMADAS: 129 X 50 X 260MM (COMPRIMENTO X LARGURA X ALTURA). REF.: DECA - TORNEIRA DE MESA COM FECHAMENTO AUTOMÁTICO DECAMATIC LINK COD. 1172.C.LNK (LAVATÓRIO) OU EQUIVALENTE.	und	1,00	OBS.: Torneira de mesa a ser instalada da sala de Guarda Temporária de Restos Mortais Humanos.
COT-42	COTAÇÃO	1.2.18.4.6	RALO SIFONADO DE AÇO INOX AISI 304, COM GRELHA QUADRADA PARA RALO EM AÇO INOX POLIDO AISI 304) COM CAIXILHO 10X10.	und	2,00	Para bh
COT-44	COTAÇÃO	1.2.18.4.7	TORNEIRA DE PAREDE COM MECANISMO DE 1/4 VOLTA E JATO AERADO. DIMENSÕES APROXIMADAS: 296 X 50 X 157MM (COMPRIMENTO X LARGURA X ALTURA). REF.: DECA - TORNEIRA DE PAREDE LINK CONFORTO COD. 1176.C.LNK (SALA DE UTILIDADES) OU EQUIVALENTE.	und	1,00	OBS.: Torneira de parede a ser instalada na sala de Guarda Temporária de Restos Mortais Humanos. .
		1.2.18.5	ESQUADRIAS			
ESQ-POR-030	SETOP	1.2.18.5.1	PORTA DE MADEIRA, TIPO PRANCHETA, COM MARCO FERRO "L" 1 1/4 X 1/8", TARJETA E DOBRADIÇAS - 100 X 160 CM	und	1,00	
COT-30	COTAÇÃO	1.2.18.5.2	PORTA DE GIRO (UMA FOLHA), 90 X 210 X 3,5 CM. FOLHA EM COMPENSADO NAVAL COM 35 MM DE ESPESSURA. REF.: MADEPAR OU EQUIVALENTE.	und	1,00	OBS.: Porta (P1) da sala de Arquivo Médico.
COT-23	COTAÇÃO	1.2.18.5.3	PORTÃO DE CORRER (2 BANDAS FIXAS, 2 DE CORRER) EM TELA QUADRICULAR COM FECHADURA E CHAVES NAS DIMENSÕES : 2 CHAPAS FIXAS (2 X 0,75M) 2 CHAPAS DE CORRER (2 X 0,75M) ALTURA DE 2,10 M COM ESTRUTURA EM BARRAS CHATAS DE AÇO GALVANIZADO E EM TELAS QUADRICULADAS GALVANIZADAS (1 X 1 CM)	und	1,00	
FRG-FEC-010	SETOP	1.2.18.5.4	FECHADURA INTERNA PARA PORTA DE MADEIRA, MODELO ESPELHO, MAÇANETA ALAVANCA, ACABAMENTO: INOX ESCOVADO. REF.: MODELO TH110 ESPELHO, APLICAÇÃO INTERNA - LINHA INOX FECHADURA - HAGA OU EQUIVALENTE.	und	1,00	OBS.: Fechadura para porta de giro de madeira (P1) da sala de Arquivo Médico.
COT-31	COTAÇÃO	1.2.18.5.5	PORTA DE CORRER (UMA FOLHA); 90 X 210X CM. FOLHA EM COMPENSADO NAVAL COM 35 MM DE ESPESSURA. COM CHAPA NA PARTE INFERIOR EM AÇO ESCOVADO, MARCOS E ALIZARES. ACABAMENTOS INTERNO E EXTERNO MELAMÍNICO ALMOND L112 ACABAMENTO TX FÓRMICA®. COM SISTEMA DE CORRER E CHAPA INOX ESCOVADO.	und	10,00	OBS.: Porta (P1C) do sanitário público na Unidade de Urgência Psiquiátrica.
COT-32	COTAÇÃO	1.2.18.5.6	PORTA DE CORRER (UMA FOLHA); 130 X 210X CM. FOLHA EM COMPENSADO NAVAL COM 35 MM DE ESPESSURA. COM CHAPA NA PARTE INFERIOR EM AÇO ESCOVADO. MARCOS E ALIZARES - 1,30X2,10M. ACABAMENTOS INTERNO E EXTERNO MELAMÍNICO ALMOND L112 ACABAMENTO TX FÓRMICA®. COM SISTEMA DE CORRER E CHAPA INOX ESCOVADO	und	1,00	OBS.: Porta (P2C) da Sala de Guarda Temporária de Restos Mortais Humanos.

OBJETO:			SERVIÇOS DE REFORMA NA UNIDADE HOSPITALAR GALBA VELLOSO - HGV/FHEMIG			
DATA DE REFERÊNCIA:			JULHO DE 2020	REVISÃO:	04	BDI (CONFORME ACÓRDÃO Nº 2622/13 e LEI Nº 13.161 DE 31/08/15) - SETOP
REFERÊNCIAS:			EMPRESA: ARAÚJO CORRÊA ENGENHARIA DE PLANEJAMENTO E EXECUÇÃO LTDA			
			CNPJ: 02.945.104/0001-02			
			REFERÊNCIAS: SINAPI 04-20 / SETOP 01-20 / SUDECAP 03-20			CONST. CIVIL:
CÓDIGO	REFERÊNCIA	ITEM	DESCRIÇÃO DOS SERVIÇOS	UNID	QUANT.	DESCRIÇÃO
COT-33	COTAÇÃO	1.2.18.5.7	PUXADOR TIPO BARRA PARA PORTA DE CORRER. DIMENSÕES: 30 X 12 X 3,2 CM (COMPRIMENTO X ALTURA X ESPESSURA). TUBULAR, MONTAGEM DUPLA; MATERIAL: AÇO INOX; ACABAMENTO: ESCOVADO. GERIS, COR: PRATA, CÓDIGO: FD3FC65GAK.	und	2,00	OBS.: Porta (P2C) da Sala de Guarda Temporária de Restos Mortais Humanos.
38165	SINAPI	1.2.18.5.8	FECHO / FECHADURA COM PUXADOR CONCHA, COM TRANCA TIPO TRAVA, PARA JANELA / PORTA DE CORRER (INCLUI TESTA, FECHADURA, PUXADOR) - COMPLETA	CONJ	2,00	OBS.: Porta (P2C) da Sala de Guarda Temporária de Restos Mortais Humanos.
COT-34	COTAÇÃO	1.2.18.5.9	PORTA DE GIRO (UMA FOLHA), DE ALUMÍNIO PALHETA 0,80 X 2,10 ESQUERDA LINHA ALL MODULAR. CONTENDO OS PERFIS DE ALUMÍNIO, BATENTES, FERRAGENS E ACESSÓRIOS. PRODUTO PRONTO PARA INSTALAR. COM DOBRADIÇAS, MAÇANETAS E CHAVES. ESPESSURA E LINHA DO PERFIL DE ALUMÍNIO: 25 MM	und	1,00	OBS.: Porta (P1V) do DML.
COT-35	COTAÇÃO	1.2.18.5.10	REQUADRO DE ALUMÍNIO COM TELA TIPO MOSQUITEIRO EM AÇO INOX AISI 304 MALHA 14X14 COM DIÂMETRO DO FIO 31, LAVÁVEL.	und	1,00	
SER-JAN-025	SETOP	1.2.18.5.11	FORNECIMENTO E ASSENTAMENTO DE JANELA DE ALUMÍNIO, LINHA SUPREMA ACABAMENTO ANODIZADO, TIPO BASCULA COM CONTRAMARCO, INCLUSIVE FORNECIMENTO DE VIDRO LISO DE 4MM, FERRAGENS E ACESSÓRIOS	m ²	4,00	
		1.2.18.6	DIVERSOS			
ACE-BAR-005	SETOP	1.2.18.6.1	BARRA DE APOIO EM AÇO INOX POLIDO RETA, DN 1.1/4" (31,75MM), PARA ACESSIBILIDADE (PMR/PCR), COMPRIMENTO 80CM, INSTALADO EM PAREDE, INCLUSIVE FORNECIMENTO, INSTALAÇÃO E ACESSÓRIOS PARA FIXAÇÃO	und	2,00	OBS.: Barras horizontais para a instalação nos lavatórios I.S. Públicos da Unidade de Urgência Psiquiátrica conforme a NBR 9050/2015.
COT-43	COTAÇÃO	1.2.18.6.2	ARMÁRIO SUSPENSO COM 2 PORTAS DE GIRO E PRATELEIRA, FECHAMENTO SUPERIOR - 1,00X1,53M. PUXADOR EM PERFIL ALUMÍNIO, ACABAMENTO INTERNO EM MDF MELAMÍNICO CINZA CRISTAL LINHA ORIGINAL DURATEX, ACABAMENTO EXTERNO EM MDF MELAMÍNICO CINZA CRISTAL LINHA ORIGINAL DURATEX, COM DOBRADIÇAS COM AMORTECIMENTO.	und	1,00	
COT-27	COTAÇÃO	1.2.18.6.3	CORRIMÃO DE PAREDE. CONFEÇÃO E INSTALAÇÃO DE CORRIMÃO EM TUBOS DE AÇO INOX AISI 304 AUTÊNTICO, COM 1,2 MM DE ESPESSURA E 38 MM (1 1/2") DE DIÂMETRO, AFIXADO NA PAREDE COM FLANGES, PARAFUSOS E CANOPLAS DE ACABAMENTO ESCOVADO.	m	4,70	
COT-28	COTAÇÃO	1.2.18.6.4	CORRIMÃO DUPLA, ACESSIBILIDADE, EM TUBO DE AÇO INOX AISI 304 COM 1,2 MM DE ESPESSURA E 38 MM (1 1/2") DE DIÂMETRO. FIXAÇÃO COM HASTES EM BARRA REDONDA DE AÇO INOX DIÂMETRO DE 3/8" E CANOPLA EM AÇO INOX. ACABAMENTO ESCOVADO. DENTRO DAS NORMAS DO CORPO DE BOMBEIROS DE MG.	m	6,13	
COT-29	COTAÇÃO	1.2.18.6.5	GUARDA-CORPO ESTRUTURADO COM TUBO DE AÇO CARBONO 1020, ESPESSURA DE PAREDE 2MM E 50MM (2") DE DIÂMETRO. NO SENTIDO LONGITUDINAL, TUBOS DE 19MM (3/4") DE DIÂMETRO E PAREDE DE 1,2MM. ACABAMENTO COM PINTURA ESMALTE SINTÉTICO BRILHANTE COR BRANCO.	m	6,43	

OBJETO:		SERVIÇOS DE REFORMA NA UNIDADE HOSPITALAR GALBA VELLOSO - HGV/FHEMIG				
DATA DE REFERÊNCIA:		JULHO DE 2020		REVISÃO:	04	BDI (CONFORME ACÓRDÃO Nº 2622/13 e LEI Nº 13.161 DE 31/08/15) - SETOP
REFERÊNCIAS:		EMPRESA: ARAÚJO CORRÊA ENGENHARIA DE PLANEJAMENTO E EXECUÇÃO LTDA CNPJ: 02.945.104/0001-02			CONST. CIVIL:	
CÓDIGO	REFERÊNCIA	ITEM	DESCRIÇÃO DOS SERVIÇOS	UNID	QUANT.	DESCRIÇÃO
COB-TEL-045	SETOP	1.2.18.6.6	COBERTURA EM TELHA METÁLICA GALVANIZADA TRAPEZOIDAL, TIPO SIMPLES, ESP. 0,50MM, ACABAMENTO NATURAL, INCLUSIVE ACESSÓRIOS PARA FIXAÇÃO, FORNECIMENTO E INSTALAÇÃO.	m ²	29,25	
		1.3	SERVIÇOS DE ENGENHARIA ELÉTRICA			
		1.3.1	SERVIÇOS ELÉTRICA 1º ETAPA			
		1.3.1.1	INSTALAÇÕES GERAIS			
ELE-CAL-030	SETOP	1.3.1.1.1	ELETROCALHA LISA GALVANIZADA ELETROLÍTICA CHAPA 14 - 200 X 100 MM COM TAMPA, INCLUSIVE CONEXÃO	m	100,00	ELETROCALHA PARA SUBIDA DO CHÃO ATÉ A COBERTURA, UMA ELETROCALHA POR PAVILHÃO
ELE-CAL-010	SETOP	1.3.1.1.2	ELETROCALHA LISA GALVANIZADA ELETROLÍTICA CHAPA 14 - 150 X 50 MM COM TAMPA, INCLUSIVE CONEXÃO	m	100,00	ELETROCALHA PARA SUBIDA DO CHÃO ATÉ A COBERTURA, UMA ELETROCALHA POR PAVILHÃO
ELE-CON-185	SETOP	1.3.1.1.3	CONJUNTO TAMPA E INTERRUPTOR SIMPLES PARA CONDULETE 3/4"	CJ	6,00	CONJUNTO DE INTERRUPTORES PARA POSSIVEIS MUDANÇAS
ELE-CAB-325	SETOP	1.3.1.1.4	CABO DE COBRE FLEXÍVEL, CLASSE 5, ISOLAMENTO TIPO EPR/HEPR, NÃO HALOGENADO, ANTICHAMA, TERMOFIXO, UNIPOLAR, SEÇÃO 120 MM2, 90°C, 0,6/1KV	M	60,00	CABO PARA ALIMENTAR O GMG RESERVA
ELE-CXS-190	SETOP	1.3.1.1.5	CAIXA DE LIGAÇÃO DE PVC RÍGIDO PARA ELETRODUTO ROSCÁVEL, QUADRADA, DIMENSÕES 4 X 4"	und	4,00	CAIXA DE PASSAGEM PARA CABOS
COMP-01	COMPOSIÇÃO	1.3.1.1.6	INSTALAÇÃO DAS NOVAS INSTALAÇÕES GERAIS	und	1,00	ELETRODUTO ENTERRADO PARA PASSAGEM DOS CABOS ALIMENTADORES, SAINDO DA SUBESTAÇÃO E CHEGANDO ATÉ OS PAVIMENTOS + ELETRODUTO PARA LEVAR OS ALIMENTADORES DA CAIXA DE PASSAGEM DO QUARTO PAVILHÃO ATÉ O PAVILHÃO DO CME + AREIA SERÁ COLOCADA NO FUNDO DA VALA DE ATERRAMENTO (380 x 0,20 x 0,10) = 7,6 M3
ELE-CXS-100	SETOP	1.3.1.1.7	CAIXA DE PASSAGEM EM ALVENARIA E TAMPA DE CONCRETO, FUNDO DE BRITA, TIPO 1, 50 X 50 X 60 CM, INCLUSIVE ESCAVAÇÃO, REATERRO E BOTA-FORA	und	6,00	CAIXA DE PASSAGEM DOS ALIMENTADORES, RENTE AO MURO DOS PAVIMENTOS (UMA PRA CADA PAVIMENTO), CHEGA PELO ELETRODUTO, E SAEM PELA ELETROCALHA

OBJETO:			SERVIÇOS DE REFORMA NA UNIDADE HOSPITALAR GALBA VELLOSO - HGV/FHEMIG			
DATA DE REFERÊNCIA:			JULHO DE 2020	REVISÃO:	04	BDI (CONFORME ACÓRDÃO Nº 2622/13 e LEI Nº 13.161 DE 31/08/15) - SETOP
REFERÊNCIAS:			EMPRESA: ARAÚJO CORRÊA ENGENHARIA DE PLANEJAMENTO E EXECUÇÃO LTDA		CONST. CIVIL:	
			CNPJ: 02.945.104/0001-02			
			REFERÊNCIAS: SINAPI 04-20 / SETOP 01-20 / SUDECAP 03-20			
CÓDIGO	REFERÊNCIA	ITEM	DESCRIÇÃO DOS SERVIÇOS	UNID	QUANT.	DESCRIÇÃO
DEM-PIS-070	SETOP	1.3.1.1.8	DEMOLIÇÃO DE REVESTIMENTO ASFÁLTICO COM EQUIPAMENTO PNEUMÁTICO, INCLUSIVE AFASTAMENTO	m ²	190,00	DEMOLIÇÃO DE REVESTIMENTO PARA INSTALAÇÃO DOS ELETRODUTOS DA SUBESTAÇÃO PARA OS PAVILHÕES
AUX-CON-056	SETOP	1.3.1.1.9	CONCRETO ESTRUTURAL, PREPARADO EM OBRA COM BETONEIRA, CONTROLE "A", COM FCK 35 MPA, BRITA Nº (1 E 2), CONSISTÊNCIA PARA VIBRAÇÃO (FABRICAÇÃO)	m ³	38,00	CONCRETO ESTRUTURAL PARA INSTALAÇÃO DOS ELETRODUTOS (350 x 0,50 x 0,20) = 35 M3
SPDA-FIT-050	SETOP	1.3.1.1.10	FITA SUBTERRÂNEA PARA ATERRAMENTO, LARGURA 75 MM	und	4,00	A FITA SERÁ INSTALADA AO LONGO DA VALA DE ATERRAMENTO; ROLO DE 100M
COMP-09	COMPOSIÇÃO	1.3.1.1.11	MONTAGEM E FORNECIMENTO DO QUADRO ELÉTRICO CANTEIRO DE OBRAS	und	1,00	Quadro de tomadas para canteiro de obra, com montagem de extensão de 150 metros. 1 por pavilhão
		1.3.1.2	CAC A E URGÊNCIA			
ELE-DIS-043	SETOP	1.3.1.2.1	DISJUNTOR TRIPOLAR TERMOMAGNÉTICO 10KA, DE 60A	und	1,00	DISJUNTOR GERAL DO NOVO QUADRO DE DISTRIBUIÇÃO DOS CIRCUITOS DOS LEITOS
COMP-02	COMPOSIÇÃO	1.3.1.2.2	INSTALAÇÃO DO SETOR CAC URGÊNCIA	und	1,00	INSTALAÇÃO DE DISPOSITIVO DE PROTEÇÃO CONTRA SURTOS, PROTEGER CADA UMA DAS TRÊS FASES E O NEUTRO DO CIRCUITO ALIMENTADOR + QUADRO DE DISTRIBUIÇÃO DE CIRCUITOS PARA OS CIRCUITOS DOS LEITOS + CONDULETE PARA FIXAÇÃO DAS TOMADAS DOS LEITOS + TOMADA DE ENERGIA DOS LEITOS + TAMPA PARA ACABAMENTO DAS TOMADAS DOS LEITOS + TAMPA PARA ACABAMENTO DOS INTERRUPTORES DOS LEITOS + INTERRUPTOR DE ACIONAMENTO DA ILUMINAÇÃO DOS LEITOS + LUMINÁRIA PARA FIXAR A ILUMINAÇÃO DOS LEITOS + DISJUNTOR DE PROTEÇÃO PARA OS CIRCUITOS DOS CHUVEIROS + DISPOSITIVO DE PROTEÇÃO RESIDUAL PARA OS CIRCUITOS DOS CHUVEIROS + CONECTOR PARA LIGAR OS CHUVEIROS NOS CABOS DE ALIMENTAÇÃO + CONDULETE FIM DE LINHA DOS LEITOS + CONDULETE DE DESCIDA DAS LINHAS DOS LEITOS + CONECTOR PARA FAZER AS CONEXÕES ENTRE OS ELETRODUTOS E AS ELETROCALHAS + CONECTOR PARA FAZER AS CONEXÕES ENTRE OS ELETRODUTOS E AS ELETROCALHAS + CURVA PARA INTERLIGAR OS ELETRODUTOS DE SUBIDA E DESCIDA AOS ELETRODUTOS QUE PERCORREM POR CIMA DA LAJE
ELE-DIS-063	SETOP	1.3.1.2.3	DISJUNTOR BIPOLAR TERMOMAGNÉTICO 5KA, DE 20A	und	10,00	DISJUNTOR DE PROTEÇÃO DAS TOMADAS 220 V DOS LEITOS
ELE-DIS-008	SETOP	1.3.1.2.4	DISJUNTOR MONOPOLAR TERMOMAGNÉTICO 5KA, DE 20A	und	10,00	DISJUNTOR DE PROTEÇÃO DAS TOMADAS 127 V DOS LEITOS
ELE-DIS-007	SETOP	1.3.1.2.5	DISJUNTOR MONOPOLAR TERMOMAGNÉTICO 5KA, DE 16A	und	2,00	DISJUNTOR DO CIRCUITO DE ILUMINAÇÃO DE EMERGÊNCIA
ELE-DIS-013	SETOP	1.3.1.2.6	DISJUNTOR MONOPOLAR TERMOMAGNÉTICO 5KA, DE 40A	und	5,00	DISJUNTOR DOS CIRCUITOS JÁ EXISTENTES NOS QUADROS ANTIGOS
ELE-ELE-055	SETOP	1.3.1.2.7	ELETRODUTO DE AÇO GALVANIZADO LEVE, INCLUSIVE CONEXÕES, SUPORTES E FIXAÇÃO DN 20 (3/4")	m	140,00	ELETRODUTO PARA PASSAGEM DOS CABOS QUE VÃO PARA OS LEITOS
ELE-CAB-275	SETOP	1.3.1.2.8	CABO DE COBRE FLEXÍVEL, CLASSE 5, ISOLAMENTO TIPO EPR/HEPR, NÃO HALOGENADO, ANTICHAMA, TERMOFIXO, UNIPOLAR, SEÇÃO 2,5 MM ² , 90°C, 0,6/1KV	m	1.200,00	CABO PARA ALIMENTAR AS TOMADAS E AS LÂMPADAS DOS LEITOS
ELE-ELE-025	SETOP	1.3.1.2.9	ELETRODUTO DE PVC RÍGIDO ROSCÁVEL, DN 40 MM (1.1/2"), INCLUSIVE CONEXÕES, SUPORTES E FIXAÇÃO	m	30,00	ELETRODUTO DESCIDA DOS ALIMENTADORES AO QUADROS GERAIS
ELE-CON-220	SETOP	1.3.1.2.10	CONDULETE TIPO LL EM ALUMÍNIO PARA ELETRODUTO ROSCADO D = 3/4"	und	10,00	CONDULETE PARA PASSAGEM DOS CABOS ATÉ AS DESCIDAS DOS LEITOS
ELE-CAB-295	SETOP	1.3.1.2.11	CABO DE COBRE FLEXÍVEL, CLASSE 5, ISOLAMENTO TIPO EPR/HEPR, NÃO HALOGENADO, ANTICHAMA, TERMOFIXO, UNIPOLAR, SEÇÃO 16 MM ² , 90°C, 0,6/1KV	m	80,00	CABOS ALIMENTADORES PARA CADA UM DOS NOVOS QUADROS QUE SERÃO INSTALADOS NAS ÁREAS DEMANDADAS
ELE-CON-030	SETOP	1.3.1.2.12	CONDULETE TIPO E EM ALUMÍNIO PARA ELETRODUTO ROSCADO D = 3/4"	und	18,00	CONDULETE PARA FIXAÇÃO DAS TOMADAS DOS LEITOS

OBJETO:			SERVIÇOS DE REFORMA NA UNIDADE HOSPITALAR GALBA VELLOSO - HGV/FHEMIG			
DATA DE REFERÊNCIA:			JULHO DE 2020	REVISÃO:	04	
REFERÊNCIAS:			EMPRESA: ARAÚJO CORRÊA ENGENHARIA DE PLANEJAMENTO E EXECUÇÃO LTDA		BDI (CONFORME ACÓRDÃO Nº 2622/13 e LEI Nº 13.161 DE 31/08/15) - SETOP	
			CNPJ: 02.945.104/0001-02			
			REFERÊNCIAS: SINAPI 04-20 / SETOP 01-20 / SUDECAP 03-20		CONST. CIVIL:	
CÓDIGO	REFERÊNCIA	ITEM	DESCRIÇÃO DOS SERVIÇOS	UNID	QUANT.	DESCRIÇÃO
		1.3.1.3	CAC B			
ELE-DIS-043	SETOP	1.3.1.3.1	DISJUNTOR TRIPOLAR TERMOMAGNÉTICO 10KA, DE 60A	und	1,00	DISJUNTOR GERAL DO NOVO QUADRO DE DISTRIBUIÇÃO DOS CIRCUITOS DOS LEITOS
COMP-03	COMPOSIÇÃO	1.3.1.3.2	INSTALAÇÃO DO SETOR CAC B	und	1,00	INSTALAÇÃO DE DISPOSITIVO DE PROTEÇÃO CONTRA SURTOS, PROTEGER CADA UMA DAS TRÊS FASES E O NEUTRO DO CIRCUITO ALIMENTADOR + QUADRO DE DISTRIBUIÇÃO DE CIRCUITOS PARA OS CIRCUITOS DOS LEITOS + CONDULETE PARA FIXAÇÃO DAS TOMADAS DOS LEITOS + TOMADA DE ENERGIA DOS LEITOS + TAMPA PARA ACABAMENTO DAS TOMADAS DOS LEITOS + TAMPA PARA ACABAMENTO DOS INTERRUPTORES DOS LEITOS + INTERRUPTOR DE ACIONAMENTO DA ILUMINAÇÃO DOS LEITOS + LUMINÁRIA PARA FIXAR A ILUMINAÇÃO DOS LEITOS + DISJUNTOR DE PROTEÇÃO PARA OS CIRCUITOS DOS CHUVEIROS + DISPOSITIVO DE PROTEÇÃO RESIDUAL PARA OS CIRCUITOS DOS CHUVEIROS + CONECTOR PARA LIGAR OS CHUVEIROS NOS CABOS DE ALIMENTAÇÃO + CONDULETE FIM DE LINHA DOS LEITOS + CONDULETE DE DESCIDA DAS LINHAS DOS LEITOS + CONECTOR PARA FAZER AS CONEXÕES ENTRE OS ELETRODUTOS E AS ELETROCALHAS + CONECTOR PARA FAZER AS CONEXÕES ENTRE OS ELETRODUTOS E AS ELETROCALHAS + CURVA PARA INTERLIGAR OS ELETRODUTOS DE SUBIDA E DESCIDA AOS ELETRODUTOS QUE PERCORREM POR CIMA DA LAJE
ELE-DIS-063	SETOP	1.3.1.3.3	DISJUNTOR BIPOLAR TERMOMAGNÉTICO 5KA, DE 20A	und	7,00	DISJUNTOR DE PROTEÇÃO DAS TOMADAS 220 V DOS LEITOS
ELE-DIS-008	SETOP	1.3.1.3.4	DISJUNTOR MONOPOLAR TERMOMAGNÉTICO 5KA, DE 20A	und	6,00	DISJUNTOR DE PROTEÇÃO DAS TOMADAS 127 V DOS LEITOS
ELE-DIS-007	SETOP	1.3.1.3.5	DISJUNTOR MONOPOLAR TERMOMAGNÉTICO 5KA, DE 16A	und	2,00	DISJUNTOR DO CIRCUITO DE ILUMINAÇÃO DE EMERGÊNCIA E DEMAIS CIRCUITOS JÁ EXISTENTES
ELE-DIS-005	SETOP	1.3.1.3.6	DISJUNTOR MONOPOLAR TERMOMAGNÉTICO 5KA, DE 10A	und	2,00	DISJUNTORES PARA OS CIRCUITOS TERMINAIS JÁ EXISTENTES NA UNIDADE.
ELE-DIS-068	SETOP	1.3.1.3.7	DISJUNTOR BIPOLAR TERMOMAGNÉTICO 5KA, DE 40A	und	2,00	DISJUNTORES PARA OS CIRCUITOS TERMINAIS JÁ EXISTENTES NA UNIDADE.
ELE-DIS-011	SETOP	1.3.1.3.8	DISJUNTOR MONOPOLAR TERMOMAGNÉTICO 5KA, DE 32A	und	1,00	DISJUNTORES PARA OS CIRCUITOS TERMINAIS JÁ EXISTENTES NA UNIDADE.
ELE-DIS-062	SETOP	1.3.1.3.9	DISJUNTOR BIPOLAR TERMOMAGNÉTICO 5KA, DE 16A	und	1,00	DISJUNTORES PARA OS CIRCUITOS TERMINAIS JÁ EXISTENTES NA UNIDADE.
ELE-ELE-055	SETOP	1.3.1.3.10	ELETRODUTO DE AÇO GALVANIZADO LEVE, INCLUSIVE CONEXÕES, SUPORTES E FIXAÇÃO DN 20 (3/4")	m	110,00	ELETRODUTO PARA PASSAGEM DOS CABOS QUE VÃO PARA OS LEITOS
ELE-CAB-275	SETOP	1.3.1.3.11	CABO DE COBRE FLEXÍVEL, CLASSE 5, ISOLAMENTO TIPO EPR/HEPR, NÃO HALOGENADO, ANTICHAMA, TERMOFIXO, UNIPOLAR, SEÇÃO 2,5 MM ² , 90°C, 0,6/1KV	m	800,00	CABO PARA ALIMENTAR AS TOMADAS E AS LÂMPADAS DOS LEITOS
ELE-ELE-025	SETOP	1.3.1.3.12	ELETRODUTO DE PVC RÍGIDO ROSCÁVEL, DN 40 MM (1.1/2"), INCLUSIVE CONEXÕES, SUPORTES E FIXAÇÃO	m	21,00	ELETRODUTO DESCIDA DOS ALIMENTADORES AO QUADROS GERAIS
ELE-CON-220	SETOP	1.3.1.3.13	CONDULETE TIPO LL EM ALUMÍNIO PARA ELETRODUTO ROSCADO D = 3/4"	und	5,00	CONDULETE PARA PASSAGEM DOS CABOS ATÉ AS DESCIDAS DOS LEITOS
ELE-CAB-295	SETOP	1.3.1.3.14	CABO DE COBRE FLEXÍVEL, CLASSE 5, ISOLAMENTO TIPO EPR/HEPR, NÃO HALOGENADO, ANTICHAMA, TERMOFIXO, UNIPOLAR, SEÇÃO 16 MM ² , 90°C, 0,6/1KV	m	80,00	CABOS ALIMENTADORES PARA CADA UM DOS NOVOS QUADROS QUE SERÃO INSTALADOS NAS ÁREAS DEMANDADAS
ELE-CON-030	SETOP	1.3.1.3.15	CONDULETE TIPO E EM ALUMÍNIO PARA ELETRODUTO ROSCADO D = 3/4"	und	10,00	CONDULETE PARA FIXAÇÃO DAS TOMADAS DOS LEITOS
		1.3.1.4	CTC			

OBJETO:		SERVIÇOS DE REFORMA NA UNIDADE HOSPITALAR GALBA VELLOSO - HGV/FHEMIG				
DATA DE REFERÊNCIA:		JULHO DE 2020		REVISÃO:	04	BDI (CONFORME ACÓRDÃO Nº 2622/13 e LEI Nº 13.161 DE 31/08/15) - SETOP
REFERÊNCIAS:		EMPRESA: ARAÚJO CORRÊA ENGENHARIA DE PLANEJAMENTO E EXECUÇÃO LTDA			CONST. CIVIL:	
		CNPJ: 02.945.104/0001-02				
		REFERÊNCIAS: SINAPI 04-20 / SETOP 01-20 / SUDECAP 03-20				
CÓDIGO	REFERÊNCIA	ITEM	DESCRIÇÃO DOS SERVIÇOS	UNID	QUANT.	DESCRIÇÃO
ELE-DIS-043	SETOP	1.3.1.4.1	DISJUNTOR TRIPOLAR TERMOMAGNÉTICO 10KA, DE 60A	und	1,00	DISJUNTOR GERAL DO NOVO QUADRO DE DISTRIBUIÇÃO DOS CIRCUITOS DOS LEITOS
COMP-04	COMPOSIÇÃO	1.3.1.4.2	INSTALAÇÃO DO SETOR CTC	und	1,00	INSTALAÇÃO DE DISPOSITIVO DE PROTEÇÃO CONTRA SURTOS, PROTEGER CADA UMA DAS TRÊS FASES E O NEUTRO DO CIRCUITO ALIMENTADOR + QUADRO DE DISTRIBUIÇÃO DE CIRCUITOS PARA OS CIRCUITOS DOS LEITOS + CONDULETE PARA FIXAÇÃO DAS TOMADAS DOS LEITOS + TOMADA DE ENERGIA DOS LEITOS + TAMPA PARA ACABAMENTO DAS TOMADAS DOS LEITOS + TAMPA PARA ACABAMENTO DOS INTERRUPTORES DOS LEITOS + INTERRUPTOR DE ACIONAMENTO DA ILUMINAÇÃO DOS LEITOS + LUMINÁRIA PARA FIXAR A ILUMINAÇÃO DOS LEITOS + DISJUNTOR DE PROTEÇÃO PARA OS CIRCUITOS DOS CHUVEIROS + DISPOSITIVO DE PROTEÇÃO RESIDUAL PARA OS CIRCUITOS DOS CHUVEIROS + CONECTOR PARA LIGAR OS CHUVEIROS NOS CABOS DE ALIMENTAÇÃO + CONDULETE FIM DE LINHA DOS LEITOS + CONDULETE DE DESCIDA DAS LINHAS DOS LEITOS + CONECTOR PARA FAZER AS CONEXÕES ENTRE OS ELETRODUTOS E AS ELETROCALHAS + CONECTOR PARA FAZER AS CONEXÕES ENTRE OS ELETRODUTOS E AS ELETROCALHAS + CURVA PARA INTERLIGAR OS ELETRODUTOS DE SUBIDA E DESCIDA AOS ELETRODUTOS QUE PERCORREM POR CIMA DA LAJE
ELE-DIS-063	SETOP	1.3.1.4.3	DISJUNTOR BIPOLAR TERMOMAGNÉTICO 5KA, DE 20A	und	3,00	DISJUNTOR DE PROTEÇÃO DAS TOMADAS 220 V DOS LEITOS
ELE-DIS-008	SETOP	1.3.1.4.4	DISJUNTOR MONOPOLAR TERMOMAGNÉTICO 5KA, DE 20A	und	6,00	DISJUNTOR DE PROTEÇÃO DAS TOMADAS 127 V DOS LEITOS
ELE-DIS-007	SETOP	1.3.1.4.5	DISJUNTOR MONOPOLAR TERMOMAGNÉTICO 5KA, DE 16A	und	1,00	DISJUNTOR DO CIRCUITO DE ILUMINAÇÃO DE EMERGÊNCIA E DEMAIS CIRCUITOS JÁ EXISTENTES
ELE-ELE-055	SETOP	1.3.1.4.6	ELETRODUTO DE AÇO GALVANIZADO LEVE, INCLUSIVE CONEXÕES, SUPORTES E FIXAÇÃO DN 20 (3/4")	m	70,00	ELETRODUTO PARA PASSAGEM DOS CABOS QUE VÃO PARA OS LEITOS
ELE-CON-010	SETOP	1.3.1.4.7	CONDULETE TIPO C EM ALUMÍNIO PARA ELETRODUTO ROSCADO D = 3/4"	und	8,00	CONDULETE PARA FIXAÇÃO DO INTERRUPTOR E DO SPOT
ELE-CAB-275	SETOP	1.3.1.4.8	CABO DE COBRE FLEXÍVEL, CLASSE 5, ISOLAMENTO TIPO EPR/HEPR, NÃO HALOGENADO, ANTICHAMA, TERMOFIXO, UNIPOLAR, SEÇÃO 2,5 MM ² , 90°C, 0,6/1KV	m	400,00	CABO PARA ALIMENTAR AS TOMADAS E AS LÂMPADAS DOS LEITOS
ELE-ELE-025	SETOP	1.3.1.4.9	ELETRODUTO DE PVC RÍGIDO ROSCÁVEL, DN 40 MM (1.1/2"), INCLUSIVE CONEXÕES, SUPORTES E FIXAÇÃO	m	20,00	ELETRODUTO DESCIDA DOS ALIMENTADORES AO QUADROS GERAIS
ELE-CON-220	SETOP	1.3.1.4.10	CONDULETE TIPO LL EM ALUMÍNIO PARA ELETRODUTO ROSCADO D = 3/4"	und	1,00	CONDULETE PARA PASSAGEM DOS CABOS ATÉ AS DESCIDAS DOS LEITOS
ELE-CAB-295	SETOP	1.3.1.4.11	CABO DE COBRE FLEXÍVEL, CLASSE 5, ISOLAMENTO TIPO EPR/HEPR, NÃO HALOGENADO, ANTICHAMA, TERMOFIXO, UNIPOLAR, SEÇÃO 16 MM ² , 90°C, 0,6/1KV	m	100,00	CABOS ALIMENTADORES PARA CADA UM DOS NOVOS QUADROS QUE SERÃO INSTALADOS NAS ÁREAS DEMANDADAS
ELE-CON-030	SETOP	1.3.1.4.12	CONDULETE TIPO E EM ALUMÍNIO PARA ELETRODUTO ROSCADO D = 3/4"	und	7,00	CONDULETE PARA FIXAÇÃO DAS TOMADAS DOS LEITOS
		1.3.1.5	ALA E			
ELE-DIS-043	SETOP	1.3.1.5.1	DISJUNTOR TRIPOLAR TERMOMAGNÉTICO 10KA, DE 60A	und	1,00	DISJUNTOR GERAL DO NOVO QUADRO DE DISTRIBUIÇÃO DOS CIRCUITOS DOS LEITOS

OBJETO:			SERVIÇOS DE REFORMA NA UNIDADE HOSPITALAR GALBA VELLOSO - HGV/FHEMIG			
DATA DE REFERÊNCIA:			JULHO DE 2020	REVISÃO:	04	
REFERÊNCIAS:			EMPRESA: ARAÚJO CORRÊA ENGENHARIA DE PLANEJAMENTO E EXECUÇÃO LTDA		BDI (CONFORME ACÓRDÃO Nº 2622/13 e LEI Nº 13.161 DE 31/08/15) - SETOP	
			CNPJ: 02.945.104/0001-02			
			REFERÊNCIAS: SINAPI 04-20 / SETOP 01-20 / SUDECAP 03-20		CONST. CIVIL:	
CÓDIGO	REFERÊNCIA	ITEM	DESCRIÇÃO DOS SERVIÇOS	UNID	QUANT.	DESCRIÇÃO
COMP-05	COMPOSIÇÃO	1.3.1.5.2	INSTALAÇÃO DO SETOR ALA E	und	1,00	INSTALAÇÃO DE DISPOSITIVO DE PROTEÇÃO CONTRA SURTOS, PROTEGER CADA UMA DAS TRÊS FASES E O NEUTRO DO CIRCUITO ALIMENTADOR + QUADRO DE DISTRIBUIÇÃO DE CIRCUITOS PARA OS CIRCUITOS DOS LEITOS + CONDULETE PARA FIXAÇÃO DAS TOMADAS DOS LEITOS + TOMADA DE ENERGIA DOS LEITOS + TAMPA PARA ACABAMENTO DAS TOMADAS DOS LEITOS + TAMPA PARA ACABAMENTO DOS INTERRUPTORES DOS LEITOS + INTERRUPTOR DE ACIONAMENTO DA ILUMINAÇÃO DOS LEITOS + LUMINÁRIA PARA FIXAR A ILUMINAÇÃO DOS LEITOS + DISJUNTOR DE PROTEÇÃO PARA OS CIRCUITOS DOS CHUVEIROS + DISPOSITIVO DE PROTEÇÃO RESIDUAL PARA OS CIRCUITOS DOS CHUVEIROS + CONECTOR PARA LIGAR OS CHUVEIROS NOS CABOS DE ALIMENTAÇÃO + CONDULETE FIM DE LINHA DOS LEITOS + CONDULETE DE DESCIDA DAS LINHAS DOS LEITOS + CONECTOR PARA FAZER AS CONEXÕES ENTRE OS ELETRODUTOS E AS ELETROCALHAS + CONECTOR PARA FAZER AS CONEXÕES ENTRE OS ELETRODUTOS E AS ELETROCALHAS + CURVA PARA INTERLIGAR OS ELETRODUTOS DE SUBIDA E DESCIDA AOS ELETRODUTOS QUE PERCORREM POR CIMA DA LAJE
ELE-DIS-063	SETOP	1.3.1.5.3	DISJUNTOR BIPOLAR TERMOMAGNÉTICO 5KA, DE 20A	und	6,00	DISJUNTOR DE PROTEÇÃO DAS TOMADAS 220 V DOS LEITOS
ELE-DIS-008	SETOP	1.3.1.5.4	DISJUNTOR MONOPOLAR TERMOMAGNÉTICO 5KA, DE 20A	und	14,00	DISJUNTOR DE PROTEÇÃO DAS TOMADAS 127 V DOS LEITOS
ELE-DIS-007	SETOP	1.3.1.5.5	DISJUNTOR MONOPOLAR TERMOMAGNÉTICO 5KA, DE 16A	und	1,00	DISJUNTOR DO CIRCUITO DE ILUMINAÇÃO DE EMERGÊNCIA E DEMAIS CIRCUITOS JÁ EXISTENTES
ELE-ELE-055	SETOP	1.3.1.5.6	ELETRODUTO DE AÇO GALVANIZADO LEVE, INCLUSIVE CONEXÕES, SUPORTES E FIXAÇÃO DN 20 (3/4")	m	125,00	ELETRODUTO PARA PASSAGEM DOS CABOS QUE VÃO PARA OS LEITOS
ELE-CAB-275	SETOP	1.3.1.5.7	CABO DE COBRE FLEXÍVEL, CLASSE 5, ISOLAMENTO TIPO EPR/HEPR, NÃO HALOGENADO, ANTICHAMA, TERMOFIXO, UNIPOLAR, SEÇÃO 2,5 MM ² , 90°C, 0,6/1KV	m	400,00	CABO PARA ALIMENTAR AS TOMADAS E AS LÂMPADAS DOS LEITOS
ELE-ELE-025	SETOP	1.3.1.5.8	ELETRODUTO DE PVC RÍGIDO ROSCÁVEL, DN 40 MM (1.1/2"), INCLUSIVE CONEXÕES, SUPORTES E FIXAÇÃO	m	30,00	ELETRODUTO DESCIDA DOS ALIMENTADORES AO QUADROS GERAIS
ELE-CON-220	SETOP	1.3.1.5.9	CONDULETE TIPO LL EM ALUMÍNIO PARA ELETRODUTO ROSCADO D = 3/4"	und	2,00	CONDULETE PARA PASSAGEM DOS CABOS ATÉ AS DESCIDAS DOS LEITOS
ELE-CAB-295	SETOP	1.3.1.5.10	CABO DE COBRE FLEXÍVEL, CLASSE 5, ISOLAMENTO TIPO EPR/HEPR, NÃO HALOGENADO, ANTICHAMA, TERMOFIXO, UNIPOLAR, SEÇÃO 16 MM ² , 90°C, 0,6/1KV	m	140,00	CABOS ALIMENTADORES PARA CADA UM DOS NOVOS QUADROS QUE SERÃO INSTALADOS NAS ÁREAS DEMANDADAS
ELE-CON-030	SETOP	1.3.1.5.11	CONDULETE TIPO E EM ALUMÍNIO PARA ELETRODUTO ROSCADO D = 3/4"	und	8,00	CONDULETE PARA FIXAÇÃO DAS TOMADAS DOS LEITOS
		1.3.2	SERVIÇOS ELÉTRICA 2ª ETAPA			
		1.3.2.1	CHUVEIROS			
ELE-DIS-049	SETOP	1.3.2.1.1	DISJUNTOR TRIPOLAR TERMOMAGNÉTICO 10KA, DE 200A	und	1,00	DISJUNTOR DE PROTEÇÃO PARA OS CIRCUITOS DOS CHUVEIROS
COMP-06	COMPOSIÇÃO	1.3.2.1.2	CHUVEIROS	und	1,00	DISJUNTOR DE PROTEÇÃO PARA OS CIRCUITOS DOS CHUVEIROS
ELE-DIS-048	SETOP	1.3.2.1.3	DISJUNTOR TRIPOLAR TERMOMAGNÉTICO 10KA, DE 125A	und	2,00	DISJUNTOR DE PROTEÇÃO PARA OS CIRCUITOS DOS CHUVEIROS
ELE-DIS-044	SETOP	1.3.2.1.4	DISJUNTOR TRIPOLAR TERMOMAGNÉTICO 10KA, DE 70A	und	2,00	DISJUNTOR DE PROTEÇÃO PARA OS CIRCUITOS DOS CHUVEIROS
ELE-DIS-043	SETOP	1.3.2.1.5	DISJUNTOR TRIPOLAR TERMOMAGNÉTICO 10KA, DE 60A	und	4,00	DISJUNTOR DE PROTEÇÃO PARA OS CIRCUITOS DOS CHUVEIROS
ELE-DIS-042	SETOP	1.3.2.1.6	DISJUNTOR TRIPOLAR TERMOMAGNÉTICO 10KA, DE 50A	und	1,00	DISJUNTOR DE PROTEÇÃO PARA OS CIRCUITOS DOS CHUVEIROS
ELE-DIS-064	SETOP	1.3.2.1.7	DISJUNTOR BIPOLAR TERMOMAGNÉTICO 5KA, DE 25A	und	19,00	DISJUNTOR DE PROTEÇÃO PARA OS CIRCUITOS DOS CHUVEIROS
ELE-DIS-041	SETOP	1.3.2.1.8	DISJUNTOR TRIPOLAR TERMOMAGNÉTICO 10KA, DE 40A	und	2,00	DISJUNTOR DE PROTEÇÃO PARA OS CIRCUITOS DOS CHUVEIROS

OBJETO:			SERVIÇOS DE REFORMA NA UNIDADE HOSPITALAR GALBA VELLOSO - HGV/FHEMIG			
DATA DE REFERÊNCIA:			JULHO DE 2020	REVISÃO:	04	
REFERÊNCIAS:			EMPRESA: ARAÚJO CORRÊA ENGENHARIA DE PLANEJAMENTO E EXECUÇÃO LTDA		BDI (CONFORME ACÓRDÃO Nº 2622/13 e LEI Nº 13.161 DE 31/08/15) - SETOP	
			CNPJ: 02.945.104/0001-02			
			REFERÊNCIAS: SINAPI 04-20 / SETOP 01-20 / SUDECAP 03-20		CONST. CIVIL:	
CÓDIGO	REFERÊNCIA	ITEM	DESCRIÇÃO DOS SERVIÇOS	UNID	QUANT.	DESCRIÇÃO
ELE-DIS-046	SETOP	1.3.2.1.9	DISJUNTOR TRIPOLAR TERMOMAGNÉTICO 10KA, DE 100A	und	2,00	DISJUNTOR DE PROTEÇÃO PARA OS CIRCUITOS DOS CHUVEIROS
MET-CHU-030	SETOP	1.3.2.1.10	CHUVEIRO ELÉTRICO COM RESISTÊNCIA BLINDADA	und	45,00	CHUVEIRO ELÉTRICO A SER INSTALADO NAS NOVAS ÁREAS DE LEITOS
ELE-CAB-315	SETOP	1.3.2.1.11	CABO DE COBRE FLEXÍVEL, CLASSE 5, ISOLAMENTO TIPO EPR/HEPR, NÃO HALOGENADO, ANTICHAMA, TERMOFIXO, UNIPOLAR, SEÇÃO 70 MM2, 90°C, 0,6/1KV	m	380,00	CABO PARA OS CIRCUITOS ALIMENTADORES DOS QUADROS GERAIS DOS CHUVEIROS
ELE-CAB-305	SETOP	1.3.2.1.12	CABO DE COBRE FLEXÍVEL, CLASSE 5, ISOLAMENTO TIPO EPR/HEPR, NÃO HALOGENADO, ANTICHAMA, TERMOFIXO, UNIPOLAR, SEÇÃO 35 MM2, 90°C, 0,6/1KV	m	380,00	CABO PARA O TERRA, PERCORRER OS TRÊS PAVILHÕES
ELE-CAB-300	SETOP	1.3.2.1.13	CABO DE COBRE FLEXÍVEL, CLASSE 5, ISOLAMENTO TIPO EPR/HEPR, NÃO HALOGENADO, ANTICHAMA, TERMOFIXO, UNIPOLAR, SEÇÃO 25 MM2, 90°C, 0,6/1KV	m	700,00	CABO PARA OS CIRCUITOS ALIMENTADORES DOS QUADROS GERAIS DOS CHUVEIROS
ELE-CAB-295	SETOP	1.3.2.1.14	CABO DE COBRE FLEXÍVEL, CLASSE 5, ISOLAMENTO TIPO EPR/HEPR, NÃO HALOGENADO, ANTICHAMA, TERMOFIXO, UNIPOLAR, SEÇÃO 16 MM2, 90°C, 0,6/1KV	m	800,00	CABO PARA OS CIRCUITOS ALIMENTADORES DOS QUADROS GERAIS DOS CHUVEIROS
ELE-CAB-290	SETOP	1.3.2.1.15	CABO DE COBRE FLEXÍVEL, CLASSE 5, ISOLAMENTO TIPO EPR/HEPR, NÃO HALOGENADO, ANTICHAMA, TERMOFIXO, UNIPOLAR, SEÇÃO 10 MM2, 90°C, 0,6/1KV	m	800,00	CABO PARA OS CIRCUITOS ALIMENTADORES DOS QUADROS GERAIS DOS CHUVEIROS
ELE-CAB-285	SETOP	1.3.2.1.16	CABO DE COBRE FLEXÍVEL, CLASSE 5, ISOLAMENTO TIPO EPR/HEPR, NÃO HALOGENADO, ANTICHAMA, TERMOFIXO, UNIPOLAR, SEÇÃO 6 MM2, 90°C, 0,6/1KV	m	600,00	CABO PARA OS CIRCUITOS ALIMENTADORES DOS QUADROS GERAIS DOS CHUVEIROS
ELE-CAB-280	SETOP	1.3.2.1.17	CABO DE COBRE FLEXÍVEL, CLASSE 5, ISOLAMENTO TIPO EPR/HEPR, NÃO HALOGENADO, ANTICHAMA, TERMOFIXO, UNIPOLAR, SEÇÃO 4 MM2, 90°C, 0,6/1KV	m	1.100,00	CABO PARA ALIMENTAÇÃO DOS CHUVEIROS
ELE-ELE-060	SETOP	1.3.2.1.18	ELETRODUTO DE AÇO GALVANIZADO LEVE, INCLUSIVE CONEXÕES, SUPORTES E FIXAÇÃO DN 25 (1")	m	200,00	ELETRODUTO PARA PERCORRER OS CABOS DO QUADRO ATÉ OS CHUVEIROS
ELE-CON-110	SETOP	1.3.2.1.19	CONDULETE TIPO X EM ALUMÍNIO PARA ELETRODUTO ROSCADO D = 1"	und	12,00	CONDULETE PRA PASSAR OS CABOS E INSTALAR OS CHUVEIROS
ELE-CON-070	SETOP	1.3.2.1.20	CONDULETE TIPO T EM ALUMÍNIO PARA ELETRODUTO ROSCADO D = 1"	und	20,00	CONDULETE PRA PASSAR OS CABOS E INSTALAR OS CHUVEIROS
ELE-CON-225	SETOP	1.3.2.1.21	CONDULETE TIPO LL EM ALUMÍNIO PARA ELETRODUTO ROSCADO D = 1"	und	12,00	CONDULETE PRA PASSAR OS CABOS E INSTALAR OS CHUVEIROS
ELE-CON-150	SETOP	1.3.2.1.22	CONDULETE TIPO LR EM ALUMÍNIO PARA ELETRODUTO ROSCADO D = 1"	und	12,00	CONDULETE PRA PASSAR OS CABOS E INSTALAR OS CHUVEIROS
ELE-CON-015	SETOP	1.3.2.1.23	CONDULETE TIPO C EM ALUMÍNIO PARA ELETRODUTO ROSCADO D = 1"	und	20,00	CONDULETE PRA PASSAR OS CABOS E INSTALAR OS CHUVEIROS
		1.3.3	SERVIÇOS ELÉTRICA 3ª ETAPA			
		1.3.3.1	SUBESTAÇÃO			
COMP-07	COMPOSIÇÃO	1.3.3.1.1	SUBESTAÇÃO	und	1,00	SERVIÇO DE MANUTENÇÃO DA SUBESTAÇÃO E COMPRA DE NOVOS GERADORES ELÉTRICOS
COT-54	COTAÇÃO	1.3.3.1.2	CAMINHÃO MUNCK	DIA	1,00	CAMINHÃO PARA O TRANSPORTE DO GERADOR
		1.3.4	SERVIÇOS ELÉTRICA 4ª ETAPA			
		1.3.4.1	CASA DE MÁQUINA PARA SPCIP			
INC-BOM-005	SETOP	1.3.4.1.1	ELETROBOMBA MOTOR DE 3,0 CV, 220V, TRIFÁSICO COM CAPACIDADE DE VAZÃO DE 2501/MIN. A 18 MCA DE PRESSÃO	und	2,00	BOMBA PARA SISTEMA DE PRESSURIZAÇÃO DO SISTEMA DE COMBATE A INCÊNDIO DA UNIDADE
COMP-08	COMPOSIÇÃO	1.3.4.1.2	CASA DE MÁQUINA	und	1,00	INSTALAÇÃO DE EQUIPAMENTOS QUE GARANTEM A PRESSURIZAÇÃO DO SISTEMA DE COMBATE A INCÊNDIO
INC-MAN-020	SETOP	1.3.4.1.3	MANÔMETRO WILLY, MOD. 2 1/2", ESCALA DE LEITURA DE 0 A 100 PSI	und	2,00	EQUIPAMENTO PARA MEDIR E MOSTRAR A PRESSÃO DA LINHA

OBJETO:			SERVIÇOS DE REFORMA NA UNIDADE HOSPITALAR GALBA VELLOSO - HGV/FHEMIG			
DATA DE REFERÊNCIA:			JULHO DE 2020	REVISÃO:	04	BDI (CONFORME ACÓRDÃO Nº 2622/13 e LEI Nº 13.161 DE 31/08/15) - SETOP
REFERÊNCIAS:			EMPRESA: ARAÚJO CORRÊA ENGENHARIA DE PLANEJAMENTO E EXECUÇÃO LTDA			
			CNPJ: 02.945.104/0001-02			
			REFERÊNCIAS: SINAPI 04-20 / SETOP 01-20 / SUDECAP 03-20			CONST. CIVIL:
CÓDIGO	REFERÊNCIA	ITEM	DESCRIÇÃO DOS SERVIÇOS	UNID	QUANT.	DESCRIÇÃO
73.55.32	SUDECAP I	1.3.4.1.4	PRESSOSTATO DANFOS REGULAVEL 0 A 10 KGS OU EQUIVALENTE	und	2,00	EQUIPAMENTO RESPONSÁVEL POR LIGAR E DESLIGAR A BOMBA DE ACORDO COM A PRESSURIZAÇÃO DA LINHA
INC-BOM-025	SETOP	1.3.4.1.5	CILINDRO DE PRESSÃO OU MOLA PNEUMÁTICA DE DIÂMETRO 150MM, COMPRIMENTO DE 1,20M COM GARRAS PARA FIXAÇÃO NA PAREDE	und	1,00	EQUIPAMENTO DE PRESSURIZAÇÃO DA LINHA
HID-REG-046	SETOP	1.3.4.1.6	REGISTRO DE GAVETA, TIPO BRUTO, ROSCÁVEL 2.1/2" (PARA TUBO SOLDÁVEL OU PPR DN 75MM/CPVC DN 73MM), INCLUSIVE VOLANTE PARA ACIONAMENTO	und	2,00	EQUIPAMENTO DE COMPOSIÇÃO DA ESTRUTURA DA LINHA DE PRESSURIZAÇÃO
INC-VAL-005	SETOP	1.3.4.1.7	VÁLVULA RETENÇÃO HORIZONTAL D = 13 MM (1/2")	und	1,00	EQUIPAMENTO DE COMPOSIÇÃO DA ESTRUTURA DA LINHA DE PRESSURIZAÇÃO
INC-VAL-010	SETOP	1.3.4.1.8	VÁLVULA RETENÇÃO HORIZONTAL D = 63 MM (2 1/2")	und	1,00	EQUIPAMENTO DE COMPOSIÇÃO DA ESTRUTURA DA LINHA DE PRESSURIZAÇÃO
INC-BOM-010	SETOP	1.3.4.1.9	QUADRO DE FORÇA PARA MOTOR DE 3,0 CV, 220V, TRIFÁSICO, CONTENDO DISPOSITIVO PARA PARTIDA MANUAL E AUTOMÁTICA ATRAVÉS DE PRESSOSTATO E SAÍDA PARA ALARME DE BOMBA EM FUNCIONAMENTO	und	2,00	EQUIPAMENTO DE COMPOSIÇÃO DA ESTRUTURA DA LINHA DE PRESSURIZAÇÃO
73.49.10	SUDECAP I	1.3.4.1.10	REGISTRO GLOBO COMUM RETO D= 13 MM (1/2")	und	2,00	EQUIPAMENTO DE COMPOSIÇÃO DA ESTRUTURA DA LINHA DE PRESSURIZAÇÃO
73.49.12	SUDECAP I	1.3.4.1.11	REGISTRO GLOBO COMUM RETO D= 25 MM (1")	und	1,00	EQUIPAMENTO DE COMPOSIÇÃO DA ESTRUTURA DA LINHA DE PRESSURIZAÇÃO
HID-TUB-095	SETOP	1.3.4.1.12	FORNECIMENTO E ASSENTAMENTO DE TUBO DE AÇO GALVANIZADO COM COSTURA , INCLUSIVE CONEXÕES E SUPORTES, D = 1/2"	m	25,00	TUBO PARA CONSTRUÇÃO DA LINHA DE PRESSURIZAÇÃO
HID-TUB-105	SETOP	1.3.4.1.13	FORNECIMENTO E ASSENTAMENTO DE TUBO DE AÇO GALVANIZADO COM COSTURA , INCLUSIVE CONEXÕES E SUPORTES, D = 1"	m	25,00	TUBO PARA CONSTRUÇÃO DA LINHA DE PRESSURIZAÇÃO
34629	SINAPI I	1.3.4.1.14	CABO FLEXIVEL PVC 750 V, 4 CONDUTORES DE 6,0 MM2	M	600,00	CABO PARA FAZER EXTENSÕES ELÉTRICAS PARA USO DE EQUIPAMENTOS DA OBRA
HID-TUB-125	SETOP	1.3.4.1.15	FORNECIMENTO E ASSENTAMENTO DE TUBO DE AÇO GALVANIZADO COM COSTURA , INCLUSIVE CONEXÕES E SUPORTES, D = 2 1/2"	m	25,00	TUBO PARA CONSTRUÇÃO DA LINHA DE PRESSURIZAÇÃO
			1.4 IMPLANTAÇÃO DE GASES MEDICINAIS			
COT-60	COTAÇÃO	1.4.1	VALVULA DE ESFERA BRUTA BRONZE DE 28 mm (1")	und	1,00	VAI DO RESERVATÓRIO CENTRAL ATÉ O RAMAL-1
39749	SINAPI I	1.4.2	TUBO DECOBRECLASSE "A" DE 28 mm (1")	m	28,00	VAI DO RESERVATÓRIO CENTRAL ATÉ O RAMAL-1
COT-62	COTAÇÃO	1.4.3	VALVULA DE ESFERA BRUTA BRONZE DE 22 mm (3/4")	und	4,00	RAMAL-1 AO CAC-B DIR FU
COT-63	COTAÇÃO	1.4.4	VALVULA DE ESFERA BRUTA BRONZE DE 15 mm (1/2")	und	10,00	RAMAL-1 AO CAC-B DIR FU
39748	SINAPI I	1.4.5	TUBO DECOBRECLASSE "A" DE 22 mm (3/4")	m	54,00	RAMAL-1 AO CAC-B DIR FU

OBJETO:			SERVIÇOS DE REFORMA NA UNIDADE HOSPITALAR GALBA VELLOSO - HGV/FHEMIG			
DATA DE REFERÊNCIA:			JULHO DE 2020	REVISÃO:	04	BDI (CONFORME ACÓRDÃO Nº 2622/13 e LEI Nº 13.161 DE 31/08/15) - SETOP
REFERÊNCIAS:			EMPRESA: ARAÚJO CORRÊA ENGENHARIA DE PLANEJAMENTO E EXECUÇÃO LTDA			
			CNPJ: 02.945.104/0001-02			
			REFERÊNCIAS: SINAPI 04-20 / SETOP 01-20 / SUDECAP 03-20			CONST. CIVIL:
CÓDIGO	REFERÊNCIA	ITEM	DESCRIÇÃO DOS SERVIÇOS	UNID	QUANT.	DESCRIÇÃO
39748	SINAPI I	1.4.6	TUBO DECOBRECLASSE "A" DE 15 mm (1/2")	m	86,00	RAMAL-1 AO CAC-B DIR FU
COT-66	COTAÇÃO	1.4.7	CANOPLA	und	6,00	RAMAL-1 AO CAC-B DIR FU
COT-55	COTAÇÃO	1.4.8	VÁLVULA REGULADORA PARA REDE DE AR COMPRIMIDO	und	6,00	RAMAL-1 AO CAC-B DIR FU
COT-56	COTAÇÃO	1.4.9	VÁLVULA REGULADORA PARA REDE DE OXIGÊNIO	und	40,00	RAMAL-1 AO CAC-B DIR FU
COT-57	COTAÇÃO	1.4.10	PAINEL DE ALARME PARA REDE DE OXIGÊNIO	und	3,00	RAMAL-1 AO CAC-B DIR FU
COT-61	COTAÇÃO	1.4.11	PAINEL DE ALARME PARA REDE DE AR COMPRIMIDO	und	1,00	RAMAL-1 AO CAC-B DIR FU
COT-58	COTAÇÃO	1.4.12	POSTO DE UTILIZAÇÃO INTERNO SIMPLES PARA OXIGÊNIO	und	47,00	RAMAL-1 AO CAC-B DIR FU
COT-59	COTAÇÃO	1.4.13	POSTO DE UTILIZAÇÃO INTERNO SIMPLES PARA AR COMPRIMIDO	und	7,00	RAMAL-1 AO CAC-B DIR FU
COT-62	COTAÇÃO	1.4.14	VALVULA DE ESFERA BRUTA BRONZE DE 22 mm (3/4")	und	2,00	RAMAL 1 AO RAMAL-2
39749	SINAPI I	1.4.15	TUBO DECOBRECLASSE "A" DE 28 mm (1")	m	15,00	RAMAL 1 AO RAMAL-2
39748	SINAPI I	1.4.16	TUBO DECOBRECLASSE "A" DE 22 mm (3/4")	m	38,00	INÍCIO RAMAL 2 ATÉ CAC-B DIR FR
39748	SINAPI I	1.4.17	TUBO DECOBRECLASSE "A" DE 15 mm (1/2")	m	33,00	INÍCIO RAMAL 2 ATÉ CAC-B DIR FR
COT-66	COTAÇÃO	1.4.18	CANOPLA	und	10,00	INÍCIO RAMAL 2 ATÉ CAC-B DIR FR
COT-62	COTAÇÃO	1.4.19	VALVULA DE ESFERA BRUTA BRONZE DE 22 mm (3/4")	und	2,00	RAMAL 2 AO RAMAL-3
COT-63	COTAÇÃO	1.4.20	VALVULA DE ESFERA BRUTA BRONZE DE 15 mm (1/2")	und	3,00	INÍCIO RAMAL 2 ATÉ CAC-B ESQ E CTC
39748	SINAPI I	1.4.21	TUBO DECOBRECLASSE "A" DE 22 mm (3/4")	m	33,00	INÍCIO RAMAL 2 ATÉ CAC-B ESQ E CTC
39748	SINAPI I	1.4.22	TUBO DECOBRECLASSE "A" DE 15 mm (1/2")	m	67,00	INÍCIO RAMAL 2 ATÉ CAC-B ESQ E CTC
COT-66	COTAÇÃO	1.4.23	CANOPLA	und	22,00	INÍCIO RAMAL 2 ATÉ CAC-B ESQ - CTC -ALA-E
COT-60	COTAÇÃO	1.4.24	VALVULA DE ESFERA BRUTA BRONZE DE 28 mm (1")	und	4,00	RAMAL 3 AO RAMAL-4
COT-62	COTAÇÃO	1.4.25	VALVULA DE ESFERA BRUTA BRONZE DE 22 mm (3/4")	und	1,00	RAMAL 3 AO RAMAL-4
39748	SINAPI I	1.4.26	TUBO DECOBRECLASSE "A" DE 28 mm (1")	m	19,00	RAMAL 3 AO RAMAL-4
COT-63	COTAÇÃO	1.4.27	VALVULA DE ESFERA BRUTA BRONZE DE 15 mm (1/2")	und	6,00	INÍCIO RAMAL 4 ATÉ CAC-A
39748	SINAPI I	1.4.28	TUBO DECOBRECLASSE "A" DE 22 mm (3/4")	m	33,00	INÍCIO RAMAL 4 ATÉ CAC-A
39748	SINAPI I	1.4.29	TUBO DECOBRECLASSE "A" DE 15 mm (1/2")	m	103,00	INÍCIO RAMAL 4 ATÉ CAC-A
COT-66	COTAÇÃO	1.4.30	CANOPLA	und	19,00	INÍCIO RAMAL 4 ATÉ CAC-A
COT-62	COTAÇÃO	1.4.31	VALVULA DE ESFERA BRUTA BRONZE DE 22 mm (3/4")	und	1,00	RAMAL 4 AO RAMAL-5
COT-63	COTAÇÃO	1.4.32	VALVULA DE ESFERA BRUTA BRONZE DE 15 mm (1/2")	und	2,00	INÍCIO RAMAL 5 ATÉ A URGÊNCIA
39748	SINAPI I	1.4.33	TUBO DECOBRECLASSE "A" DE 22 mm (3/4")	m	14,00	INÍCIO RAMAL 5 ATÉ A URGÊNCIA
39748	SINAPI I	1.4.34	TUBO DECOBRECLASSE "A" DE 15 mm (1/2")	m	94,00	INÍCIO RAMAL 5 ATÉ A URGÊNCIA
COT-66	COTAÇÃO	1.4.35	CANOPLA	und	10,00	INÍCIO RAMAL 5 ATÉ A URGÊNCIA
39138	SINAPI I	1.4.36	ABRACADEIRA EM ACO PARA AMARRACAO DE ELETRODUTOS, TIPO U SIMPLES, COM 3/4"	und	520,00	PARA A FIXAÇÃO DOS TUBOS
11950	SINAPI I	1.4.37	BÚCHA DE NYLON SEM ABA S6, COM PARAFUSO DE 4,20 X 40 MM EM ACO ZINCADO COM ROSCA SOBERBA, CABECA CHATA E FENDA PHILLIPS	und	2.080,00	PARA A FIXAÇÃO DOS TUBOS
COT-49	COTAÇÃO	1.4.38	PORTÃO DE ESTRUTURA DO ALAMBRADO (1,40 L X 3,00 H) M INCLUINDO FERRAGENS, CADEADO, DOBRADIÇAS TIPO GONZO 1" E FERROLHO COM PINO DE ENCAMIZAMENTO	und	1,00	PARA O CERCAMENTO DOS GASES
21.20.01	SUDECAP	1.4.39	ALAMBRADO EM TUBO GALVANIZ. DIN-2440 D=2",TELA #2" E FIO 12	m ²	24,00	PARA O CERCAMENTO DOS GASES

OBJETO:			SERVIÇOS DE REFORMA NA UNIDADE HOSPITALAR GALBA VELLOSO - HGV/FHEMIG			
DATA DE REFERÊNCIA:			JULHO DE 2020	REVISÃO:	04	BDI (CONFORME ACÓRDÃO Nº 2622/13 e LEI Nº 13.161 DE 31/08/15) - SETOP
REFERÊNCIAS:			EMPRESA: ARAÚJO CORRÊA ENGENHARIA DE PLANEJAMENTO E EXECUÇÃO LTDA			
			CNPJ: 02.945.104/0001-02			
			REFERÊNCIAS: SINAPI 04-20 / SETOP 01-20 / SUDECAP 03-20			CONST. CIVIL:
CÓDIGO	REFERÊNCIA	ITEM	DESCRIÇÃO DOS SERVIÇOS	UNID	QUANT.	DESCRIÇÃO
		1.5	FINALIZAÇÃO DA OBRA			
REL-TEC-150	SETOP	1.5.1	AS BUILT DE PROJETOS ELÉTRICOS COM AREA ATÉ 10.000 M2	m ²	4.815,00	Considerando a área dos serviços
REL-TEC-150	SETOP	1.5.2	AS BUILT DE PROJETOS HIDROSSANITÁRIOS E ARQUITETÔNICOS COM AREA ATÉ 10.000 M2	m ²	4.815,00	Considerando a área dos serviços
REL-TEC-150	SETOP	1.5.3	AS BUILT DE PROJETOS DE GASES MEDICINAIS COM AREA ATÉ 10.000 M2	m ²	1.000,00	Considerando a área dos serviços
LIM-GER-005	SETOP	1.5.4	LIMPEZA FINAL PARA ENTREGA DA OBRA	m ²	5.136,00	Limpeza da obra após a execução dos serviços
03.12.01	SUDECAP	1.5.5	CARGA MANUAL DE MATERIAL DE QQUER NATUREZA SOBRE CAMINHAO	m ³	770,40	Carga do mat. Prov. da limpeza da obra
03.13.04	SUDECAP	1.5.6	TRANSPORTE DE MATERIAL DE QUALQUER NATUREZA DMT >= 5 KM	m ³ x km	8.012,16	Transp. do mat. Prov. Da limpeza da obra para bf municipal a 8 km
		1.6	MOB-002 - MOBILIZAÇÃO E DESMOBILIZAÇÃO DE OBRA - para obras executadas em centros urbanos ou próximos de centros urbanos			
MOB-DES-025	SETOP	1.6.1	OBRAS COM VALOR ENTRE 1.000.000,01 e 3.000.000,00	m	0,30	

OBSERVAÇÕES:

* Foram considerados na planilha apenas os quantitativos para os itens de serviços necessários à execução do objeto.

* Fica condicionado à elaboração de planilha orçamentária com o respectivo cronograma, em caso de licitação.



ARAÚJO CORRÊA ENGENHARIA DE PLANEJAMENTO E EXECUÇÃO
Eng. José Alberto Fernandes - CREA/MG: 80.226/D



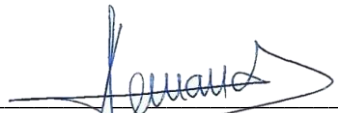
Araújo Corrêa Engenharia de Planejamento e Execução Ltda
Eng. Elet. Fernando Girodo Brito - CREA/MG nº 199.805/D





ARAÚJO CORRÊA ENGENHARIA DE PLANEJAMENTO E EXECUÇÃO
Eng. Sergio Roberto A. Araújo - CREA/MG: 8.505/D

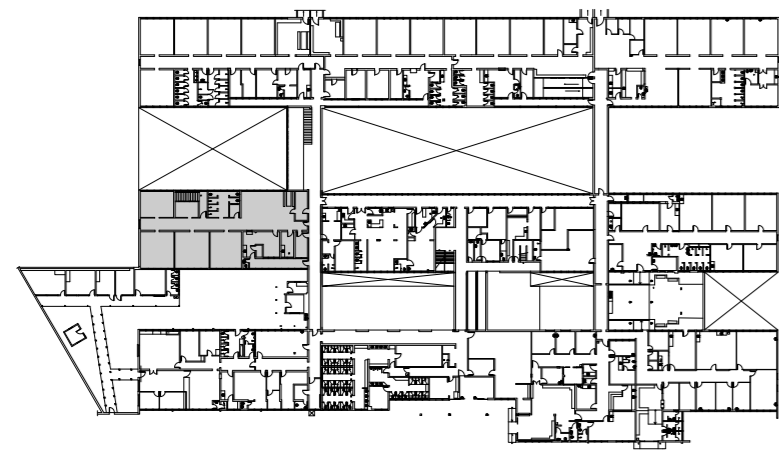
OBJETO:	SERVIÇOS DE REFORMA NA UNIDADE HOSPITALAR GALBA VELLOSO - HGV/FHEMIG	REVISÃO	4	BDI (CONFORME ACÓRDÃO Nº 2622/13 e LEI Nº 13.161 DE 31/08/15) - SETOP	
DATA DE REFERÊNCIA:	JULHO DE 2020				
EMPRESA:	ARAÚJO CORRÊA ENGENHARIA DE PLANEJAMENTO E EXECUÇÃO LTDA CNPJ: 02.945.104/0001-02				
REFERÊNCIAS:	SINAPI 04-20 / SETOP 01-20 / SUDECAP 03-20			CONSTRUÇÃO CIVIL	32,00%
FÍSICO / FINANCEIRO	SERVIÇOS	1º SEMANA	2º SEMANA	3º SEMANA	4º SEMANA
1	INSTALAÇÃO DA OBRA	75%	10%	10%	5%
1		R\$ 13.703,83	R\$ 1.827,18	R\$ 1.827,18	R\$ 913,59
2	DEMOLIÇÃO E REMOÇÃO	50%	35%	15%	
2		R\$ 36.006,98	R\$ 25.204,89	R\$ 10.802,09	
3	SERVIÇOS DE ALVENARIA E REVESTIMENTO	50%	40%	10%	
3		R\$ 28.903,05	R\$ 23.122,44	R\$ 5.780,61	
4	SERVIÇOS DE CONCRETAGEM, ESCAVAÇÃO E PISO	20%	40%	40%	
4		R\$ 4.810,18	R\$ 9.620,37	R\$ 9.620,37	
5	SERVIÇOS DE PINTURA	20%	50%	25%	5%
5		R\$ 25.163,67	R\$ 62.909,17	R\$ 31.454,58	R\$ 6.290,92
6	ESQUADRIAS	40%	40%	15%	5%
6		R\$ 68.207,90	R\$ 68.207,90	R\$ 25.577,96	R\$ 8.525,99
7	SERVIÇOS DE COBERTURA	30%	40%	25%	5%
7		R\$ 30.134,44	R\$ 40.179,25	R\$ 25.112,03	R\$ 5.022,41
8	INSTALAÇÕES HIDROSSANITÁRIAS	30%	30%	30%	10%
8		R\$ 22.893,64	R\$ 22.893,64	R\$ 22.893,64	R\$ 7.631,21
9	INSTALAÇÕES ELÉTRICAS	25%	35%	35%	5%
9		R\$ 66.744,22	R\$ 93.441,91	R\$ 93.441,91	R\$ 13.348,84
10	DIVERSOS	30%	30%	30%	10%
10		R\$ 19.015,30	R\$ 19.015,30	R\$ 19.015,30	R\$ 6.338,43
11	IMPLANTAÇÃO DE GASES	30%	40%	20%	10%

OBJETO:	SERVIÇOS DE REFORMA NA UNIDADE HOSPITALAR GALBA VELLOSO - HGV/FHEMIG	REVISÃO	4	BDI (CONFORME ACÓRDÃO Nº 2622/13 e LEI Nº 13.161 DE 31/08/15) - SETOP	
DATA DE REFERÊNCIA:	JULHO DE 2020				
EMPRESA:	ARAÚJO CORRÊA ENGENHARIA DE PLANEJAMENTO E EXECUÇÃO LTDA CNPJ: 02.945.104/0001-02			CONSTRUÇÃO CIVIL 32,00%	
REFERÊNCIAS:	SINAPI 04-20 / SETOP 01-20 / SUDECAP 03-20				
FÍSICO / FINANCEIRO	SERVIÇOS	1º SEMANA	2º SEMANA	3º SEMANA	4º SEMANA
11	MEDICINAIS	R\$ 25.576,97	R\$ 34.102,62	R\$ 17.051,31	R\$ 8.525,66
12	FINALIZAÇÃO DA OBRA			20%	80%
12				R\$ 14.311,94	R\$ 57.247,75
13	MOB-001 - MOBILIZAÇÃO E DESMOBILIZAÇÃO DE OBRA	60%			40%
13		R\$ 2.038,35			R\$ 1.358,90
MEDIÇÃO SEMANAL		R\$ 343.203,13	R\$ 400.528,56	R\$ 276.891,67	R\$ 115.205,45
ACUMULADO		R\$ 343.203,13	R\$ 743.731,68	R\$ 1.020.623,36	R\$ 1.135.815,80
PORCENTAGEM SEMANAL		30,22%	35,26%	24,38%	10,14%
PORCENTAGEM ACUMULADO		30,22%	65,48%	89,86%	100,00%

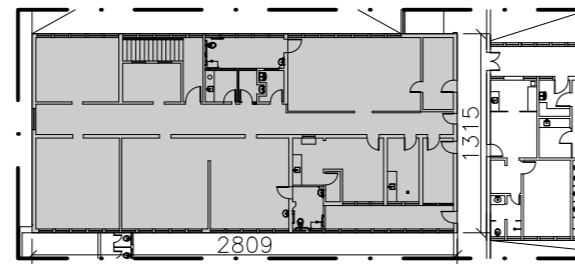

ARAÚJO CORRÊA ENGENHARIA DE PLANEJAMENTO E EXECUÇÃO
Eng. José Alberto Fernandes - CREA/MG: 80.226/D


ARAÚJO CORRÊA ENGENHARIA DE PLANEJAMENTO E EXECUÇÃO
Eng. Elet. Fernando Girodo Brito - CREA/MG nº 199.805/D


ARAÚJO CORRÊA ENGENHARIA DE PLANEJAMENTO E EXECUÇÃO
Eng. Sergio Roberto A. Araújo - CREA/MG: 8.505/D



MAPA CHAVE- ALA E
ESC. 1/1250

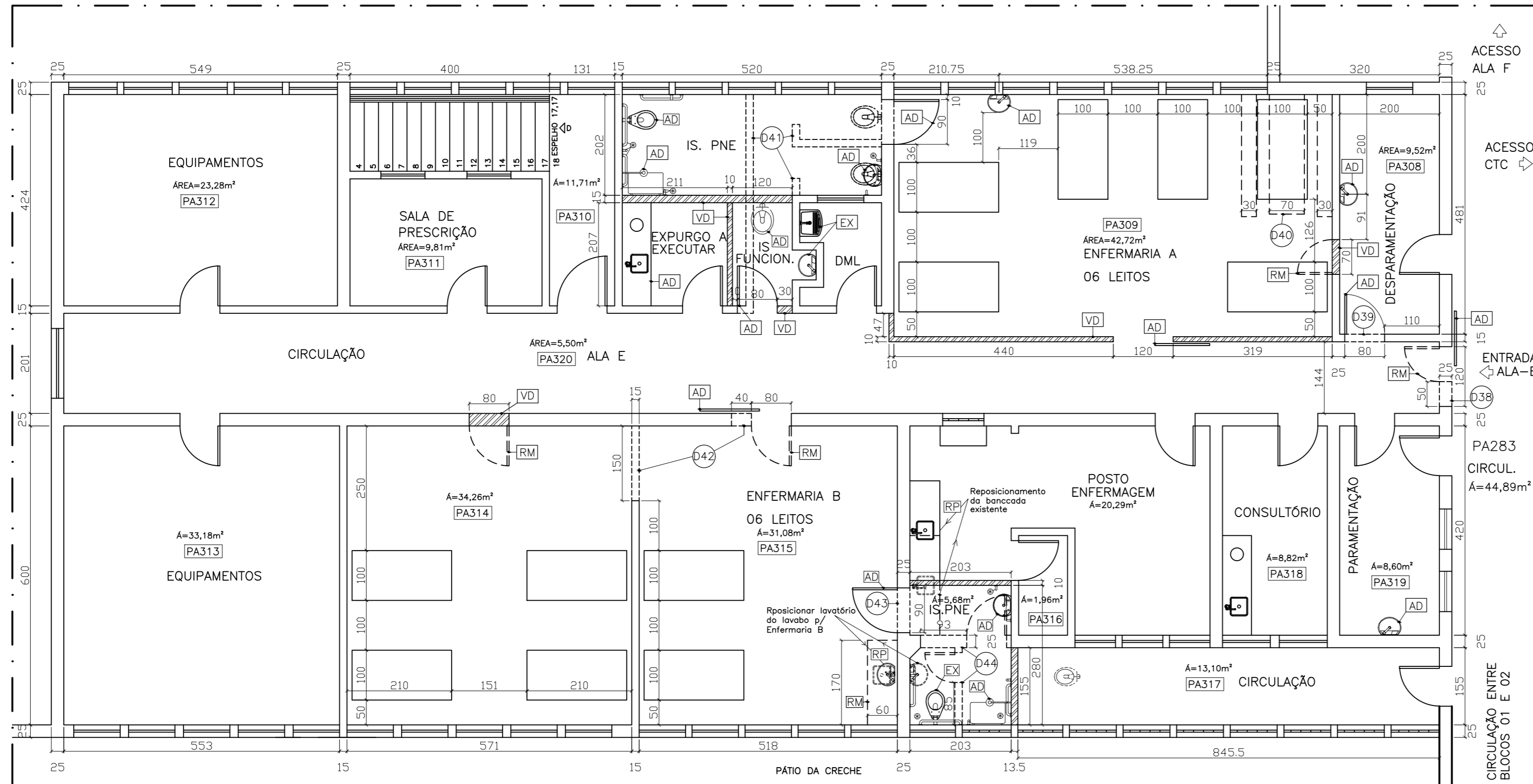


MAPA CHAVE- ALA E
ESC. 1/500
ÁREA 369,3m²

TABELA DE REVISÕES

INDICE	DATA	MODIFICADO POR:	AUTORIZADO POR:	FINALIDADE:	MODIFICAÇÃO
REV 04	07/20	Eng. José A. Fernandes	Eng. Sérgio Araújo	LE	EMIÇÃO INICIAL

PR - PRELIMINAR
PA - PARA APROVAÇÃO
PI - PARA INFORMAÇÃO
PO - PARA ORÇAMENTO
PC - PARA COMENTÁRIOS
LE - LIBERADO PARA EXECUÇÃO
LD - LIBERADO PARA DETALHAMENTO
CC - CONFORME CONSTRUÍDO
SB - SUBSTITUÍDO
CA - CANCELADO



ÁREA DE PINTURA INTERNA ALA-E	
PA308	41,77m²
PA309	55,43m²
PA310	59,02m²
PA311	39,55m²
PA312	60,13m²
PA313	71,25m²
PA314	72,37m²
PA315	69,09m²
PA316	18,42m²
PA317	68,72m²
PA318	38,93m²
PA319	38,80m²
PA320	154,16m²
PA321	60,44m²
TOTAL	848,08m²

LEGENDA	
	DEMOLIÇÃO DE ALVENARIA
	VEDAÇÃO EM DRYWALL
	VEDAR C/ DRYWALL
	APROVEITAR EXISTENTE
	REMOÇÃO
	ADICIONAR ELEMENTO NO LOCAL
	REPOSICIONAMENTO DO ELEMENTO EM NOVO LOCAL
⊙ INSTALAR PEÇAS CONFORME ANÁLISE IN LOCO, EM CONSOÁNCIA C/NBR 9050.	

PLANTA TÉRREO - ALA-E
ESCALA 1/75

CROQUI ESQUEMÁTICO -ADC/HGV/FHEMIG

RT: *Sérgio Araújo* PROJETISTA: *José Alberto Fernandes* DATA: JULHO/2020
 Sérgio Roberto A. Araújo CREA/MG: 8.505/D José Alberto Fernandes CREA/MG: 80.226/D

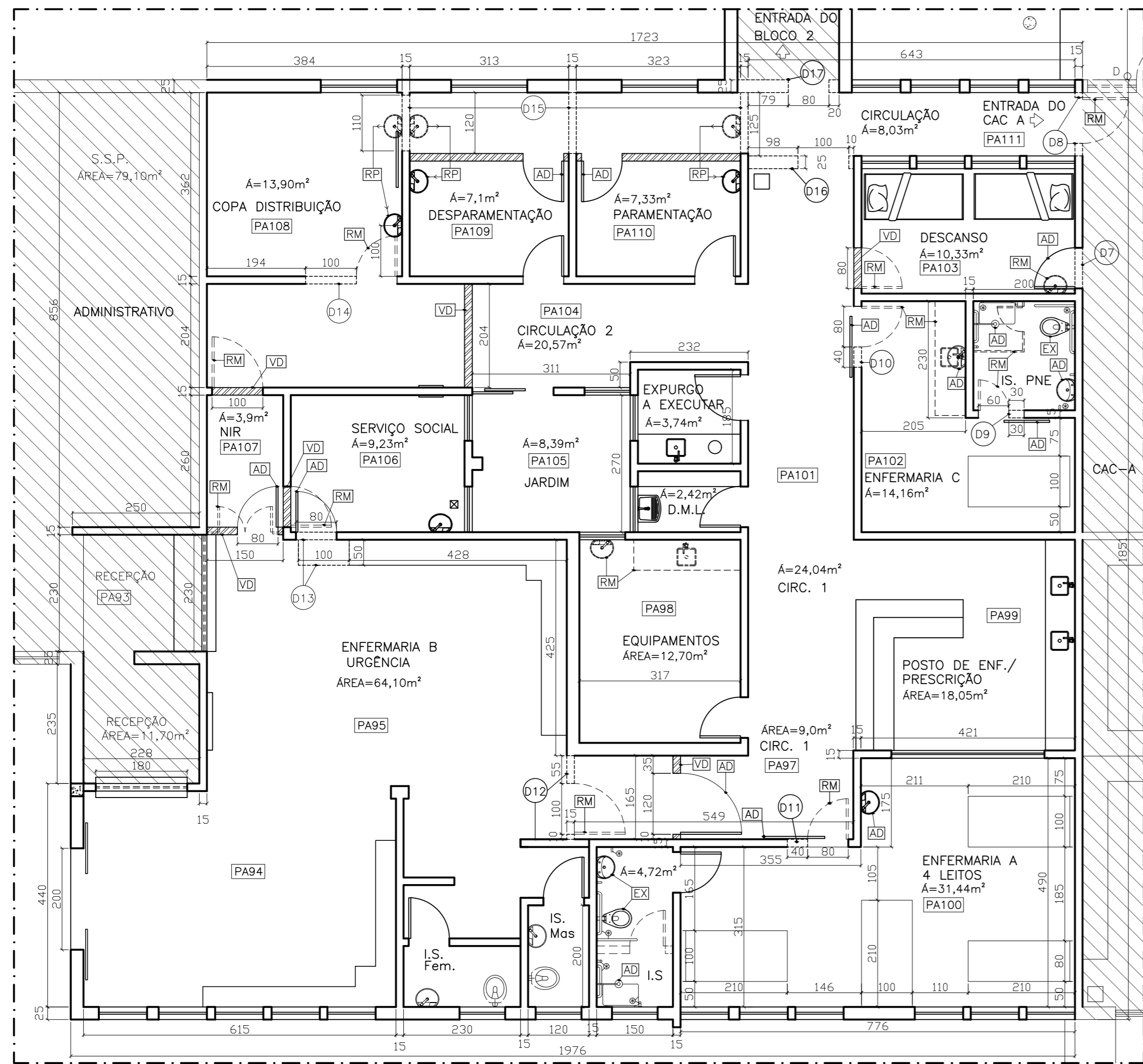
TÍTULO: **CROQUI PAV. TÉRREO- ALA E**

ANO: 2020	DATA	ASSINATURA	CONFERIDO	SÉRGIO ARAÚJO	DATA: 07/2020
CROQUI			APROVADO	SÉRGIO ARAÚJO	DATA: 07/2020
DESENHO			CÓD. C.C.	00	PRANCHA: 05
CÓPIA			Nº: DESENHO		REV.
ESCALA	INDICADA	OS N° 64/2020 - ADC/HGV/FHEMIG		CC_2009.02_64.04_05.2020-ALA-E	04

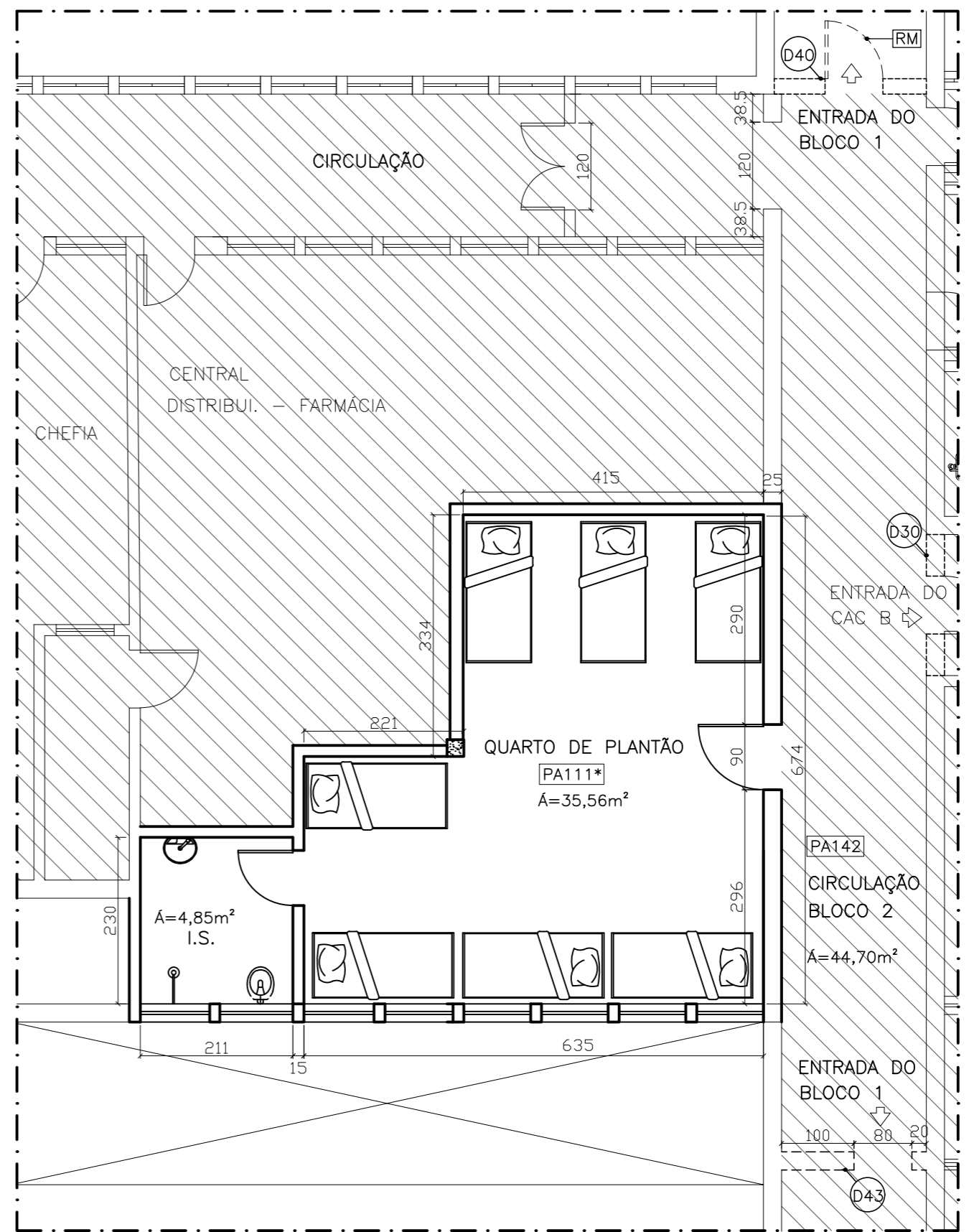
TABELA DE REVISÕES

INDICE	DATA	MODIFICADO POR:	AUTORIZADO POR:	FINALIDADE:	MODIFICAÇÃO
REV 04	07/20	Eng. José A. Fernandes	Eng. Sérgio Araújo	LE	EMISSÃO INICIAL

PR - PRELIMINAR
 PA - PARA APROVAÇÃO
 PI - PARA INFORMAÇÃO
 PO - PARA ORÇAMENTO
 PC - PARA COMENTÁRIOS
 LE - LIBERADO PARA EXECUÇÃO
 LD - LIBERADO PARA DETALHAMENTO
 CC - CONFORME CONSTRUÍDO
 SB - SUBSTITUÍDO
 CA - CANCELADO



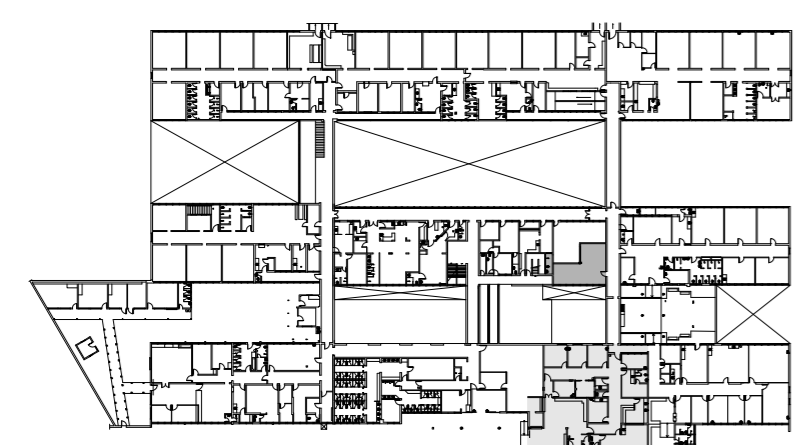
PLANTA URGÊNCIA
 ESCALA 1/75



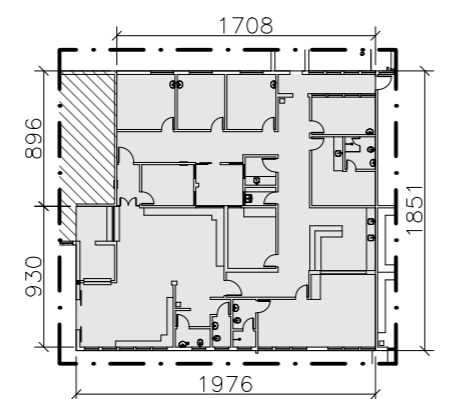
PLANTA URGÊNCIA - BLOCO 2
 ESCALA 1/75

ÁREA DE PINTURA INTERNA	
URGÊNCIA	
PA93	46,81m²
PA94	53,40m²
PA95	68,57m²
PA96	28,27m²
PA97	43,94m²
PA98	44,31m²
PA99	39,83m²
PA100	77,62m²
PA101	59,98m²
PA102	54,10m²
PA103	41,15m²
PA104	73,67m²
PA105	35,90m²
PA106	37,82m²
PA107	21,94m²
PA108	46,10m²
PA109	41,71m²
PA110	42,33m²
PA111	47,43m²
PA111*	95,17m²
TOTAL	999,95m²

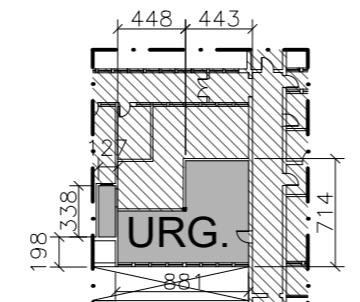
LEGENDAS	
[---]	DEMOLIÇÃO
[Hatched]	ÁREA NÃO TRATADA NESTE CROQUI
[Diagonal Hatched]	VEDAÇÃO EM DRYWALL
[EX]	APROVEITAR EXISTENTE
[RP]	REPOSICIONAMENTO DO ELEMENTO EM NOVO LOCAL
[RM]	REMOVER
[AD]	ADICIONAR ELEMENTO NO LOCAL
* INSTALAR PEÇAS CONFORME ANÁLISE IN LOCO, EM CONSOÂNCIA C/NBR 9050.	



MAPA CHAVE- URGÊNCIA
 ESC. 1/1250



MAPA CHAVE- URGÊNCIA
 ESC. 1/500
 ÁREA 342m²



MAPA CHAVE
 ESC. 1/500
 ÁREA 48m²

CROQUI ESQUEMÁTICO -ADC/HGV/FHEMIG

RT:	PROJETISTA:	DATA:
Sérgio Roberto A. Araújo CREA/MG: 8.505/D	José Alberto Fernandes CREA/MG: 80.226/D	JULHO/2020

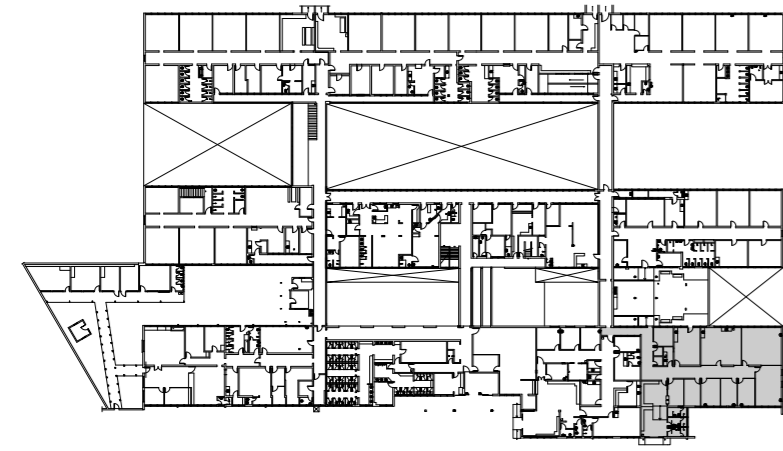
TÍTULO

CROQUI PAV. TÉRREO- URGÊNCIA

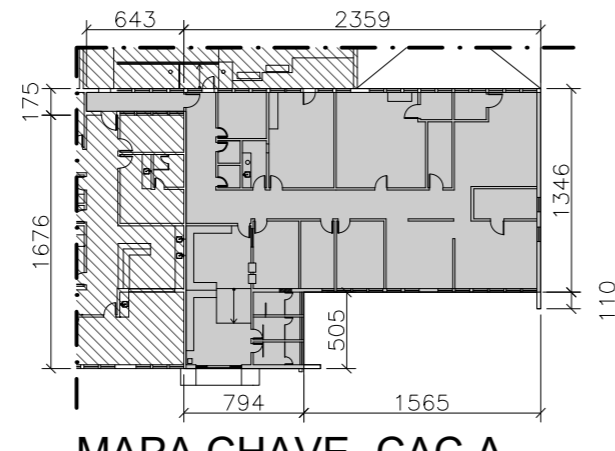
	ANO: 2020	DATA	ASSINATURA	CONFERIDO	SÉRGIO ARAÚJO	DATA: 07/2020
	CROQUI			APROVADO	SÉRGIO ARAÚJO	DATA: 07/2020
	DESENHO			CÓD. C.C.	00	PRANCHA: 01
	CÓPIA			ESCALA	INDICADA	

REFERÊNCIA
 OS N.º 64/2020 - ADC/HGV/FHEMIG

N.º DESENHO	REV.
CQ_2009.02_64.04_05.2020-URGÊNCIA	04



MAPA CHAVE- CAC A
ESC. 1/1250

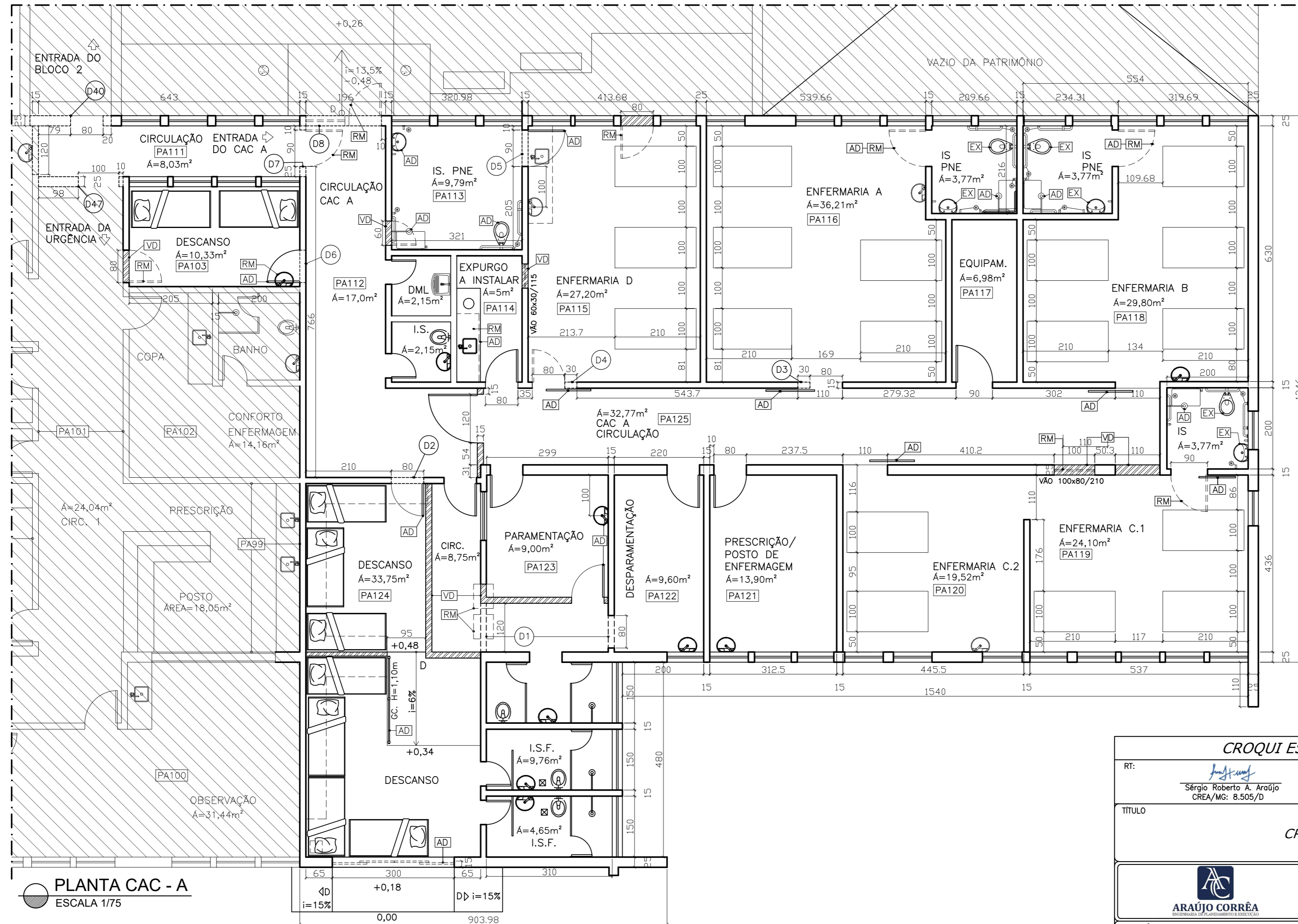


MAPA CHAVE- CAC A
ESC. 1/500
ÁREA 357m²

TABELA DE REVISÕES

INDICE	DATA	MODIFICADO POR:	AUTORIZADO POR:	FINALIDADE:	MODIFICAÇÃO
REV 04	07/20	Eng. José A. Fernandes	Eng. Sérgio Araújo	LE	EMIÇÃO INICIAL

PR - PRELIMINAR LE - LIBERADO PARA EXECUÇÃO
 PA - PARA APROVAÇÃO LD - LIBERADO PARA DETALHAMENTO
 PI - PARA INFORMAÇÃO CC - CONFORME CONSTRUÍDO
 PO - PARA ORÇAMENTO SB - SUBSTITUÍDO
 PC - PARA COMENTÁRIOS CA - CANCELADO



ÁREA DE PINTURA
INTERNA
CAC A

PA112	59,94m²
PA113	38,65m²
PA114	29,11m²
PA115	65,63m²
PA116	75,40m²
PA117	36,83m²
PA118	73,70m²
PA119	60,95m²
PA120	54,60m²
PA121	46,81m²
PA122	41,15m²
PA123	46,04m²
PA124	83,43m²
PA125	111,08m²
TOTAL	823,32m²

- LEGENDAS
- VEDAÇÃO EM DRYWALL
 - DEMOLIÇÃO
 - ÁREA NÃO TRATADA NESTE CROQUI
 - REMOVER VEDAR C/ DRYWALL
 - ADICIONAR ELEMENTO NO LOCAL
 - ⊗ INSTALAR PEÇAS CONFORME ANÁLISE IN LOCO, EM CONSOÂNCIA C/NBR 9050.

PLANTA CAC - A
ESCALA 1/75

CROQUI ESQUEMÁTICO -ADC/HGV/FHEMIG

RT:	PROJETISTA:	DATA:
Sérgio Roberto A. Araújo CREA/MG: 8.505/D	José Alberto Fernandes CREA/MG: 80.226/D	JULHO/2020

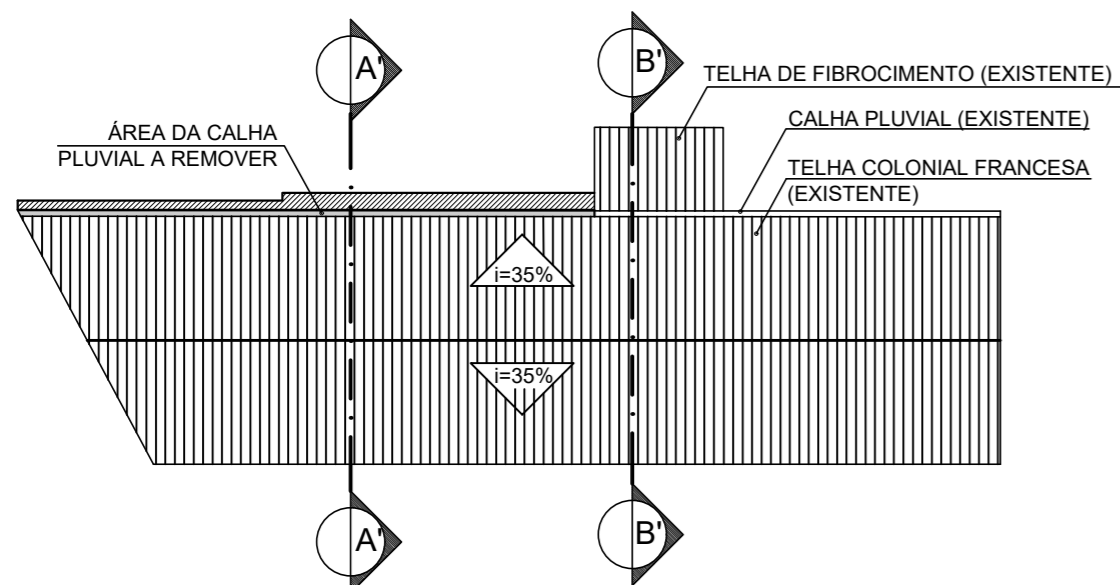
TÍTULO
CROQUI PAV. TÉRREO- CAC A

 ARAÚJO CORRÊA ARQUITETURA DE INTERIORES E RESTAURAÇÃO	ANO: 2020	DATA:	ASSINATURA:	CONFERIDO: SÉRGIO ARAÚJO	DATA: 07/2020
	CROQUI			APROVADO: SÉRGIO ARAÚJO	DATA: 07/2020
	DESENHO			CÓD. C.C. 00	PRANCHA: 02
	CÓPIA			Nº: DESENHO	
REFERÊNCIA	OS N.º 64/2020 - ADC/HGV/FHEMIG				REV. 04

TABELA DE REVISÕES

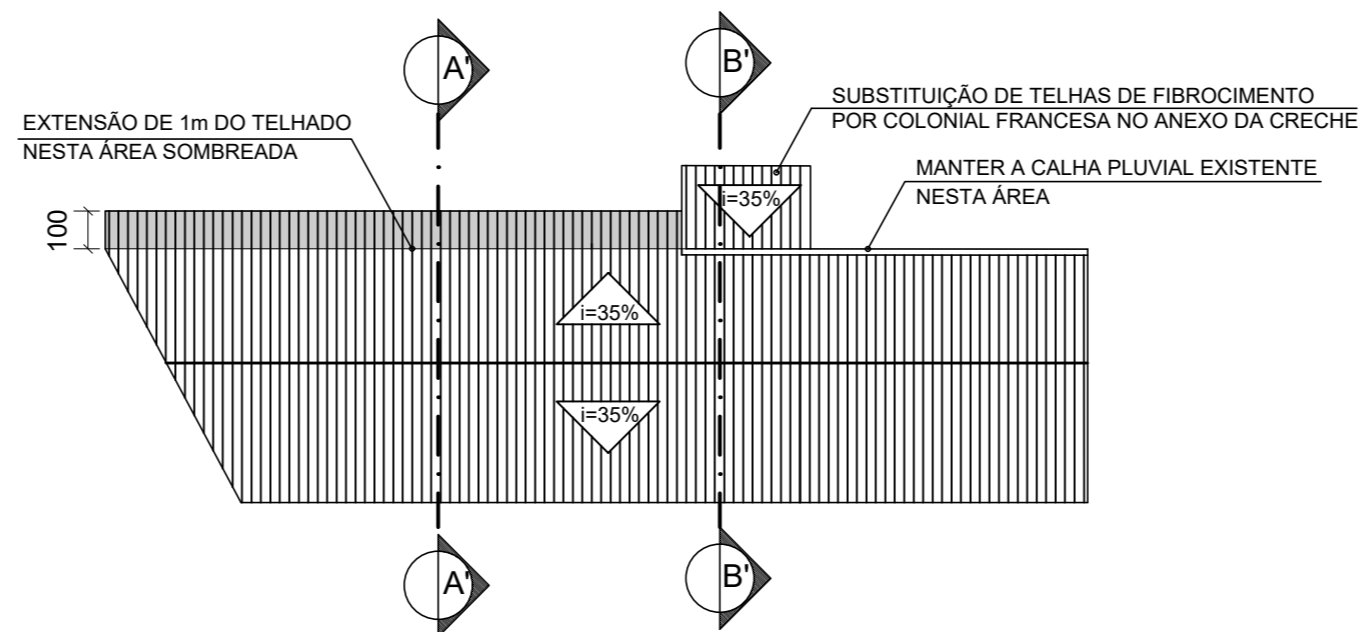
PR - PRELIMINAR LE - LIBERADO PARA EXECUÇÃO
 PA - PARA APROVAÇÃO LD - LIBERADO PARA DETALHAMENTO
 PI - PARA INFORMAÇÃO CC - CONFORME CONSTRUÍDO
 PO - PARA ORÇAMENTO SB - SUBSTITUÍDO
 PC - PARA COMENTÁRIOS CA - CANCELADO

INDICE	DATA	MODIFICADO POR:	AUTORIZADO POR:	FINALIDADE:	MODIFICAÇÃO
REV 04	07/20	Eng. José A. Fernandes	Eng. Sérgio Araújo	LE	EMIÇÃO INICIAL



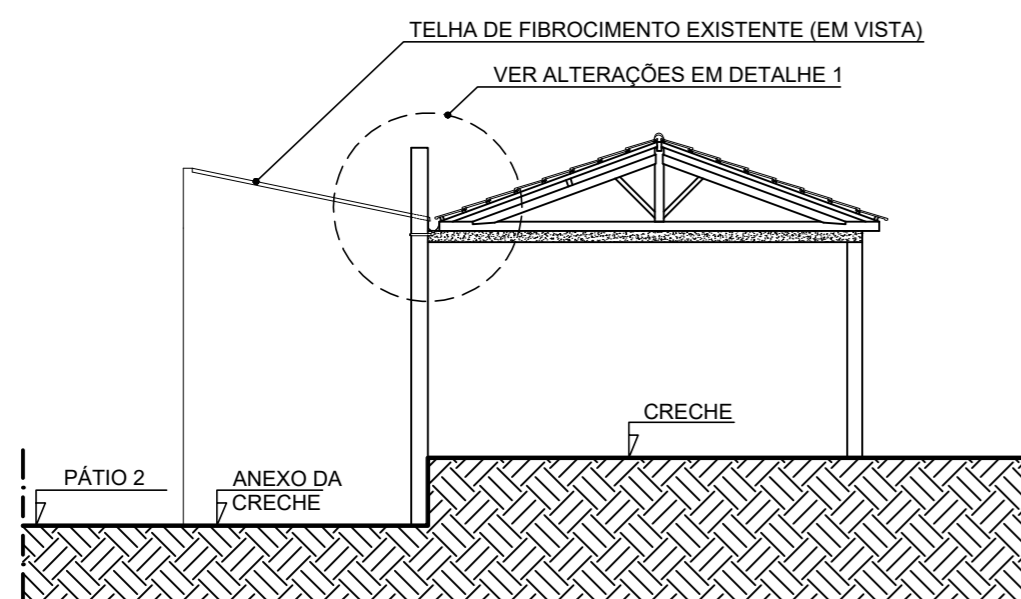
CROQUI EM PLANTA - SITUAÇÃO ATUAL DO TELHADO DA CRECHE

ESC. _____ 1/200



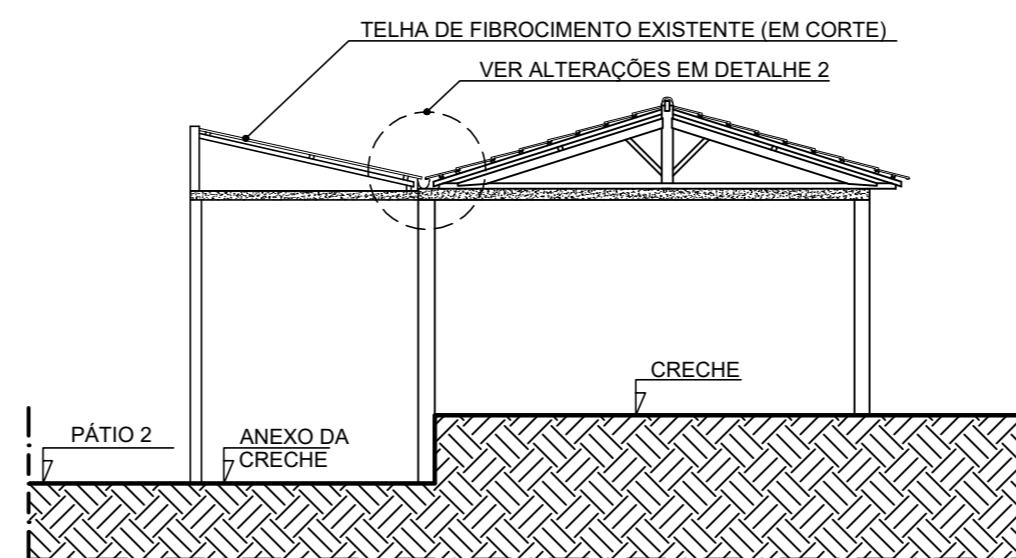
CROQUI EM PLANTA - ALTERAÇÃO DO TELHADO DA CRECHE

ESC. _____ 1/200



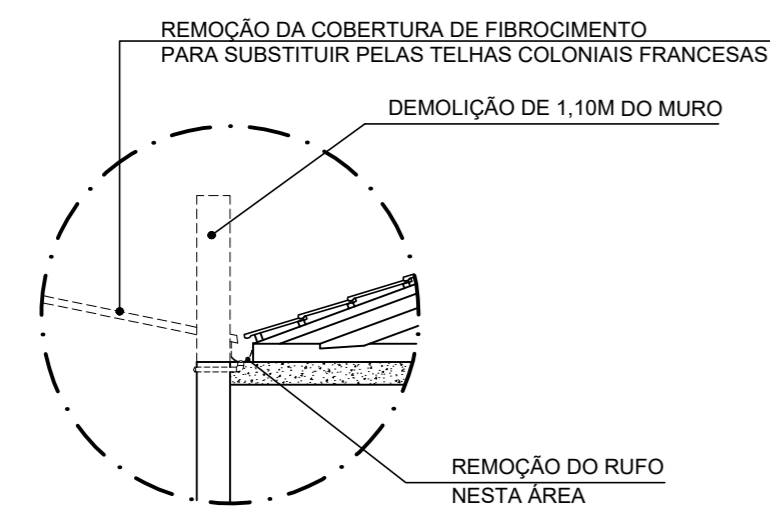
CORTE AA - TELHADO CRECHE - SITUAÇÃO ATUAL

ESC. _____ 1/100



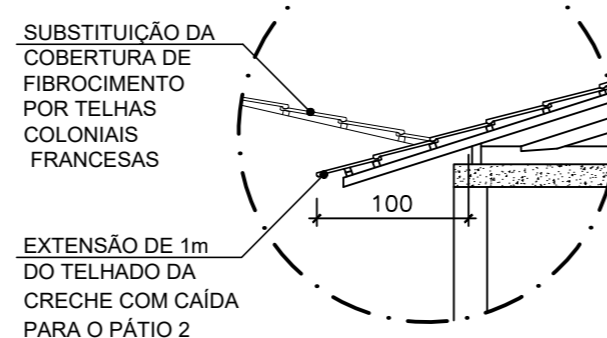
CORTE BB - TELHADO CRECHE - SITUAÇÃO ATUAL

ESC. _____ 1/100



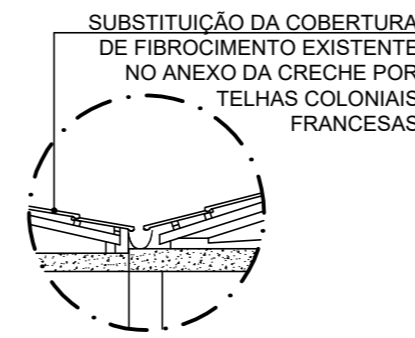
DETALHE 1- PASSO 1

ESC. _____ 1/50



DETALHE 1- PASSO 2

ESC. _____ 1/50




DETALHE 2

ESC. _____ 1/50

CROQUI ESQUEMÁTICO - ADC/HGV/FHEMIG

RT:	PROJETISTA:	DATA:
Sérgio Roberto A. Araújo CREA/MG: 8.505/D	José Alberto Fernandes CREA/MG: 80.226/D	JULHO/2020

TÍTULO	CROQUI DO TELHADO DA CRECHE	
--------	-----------------------------	--

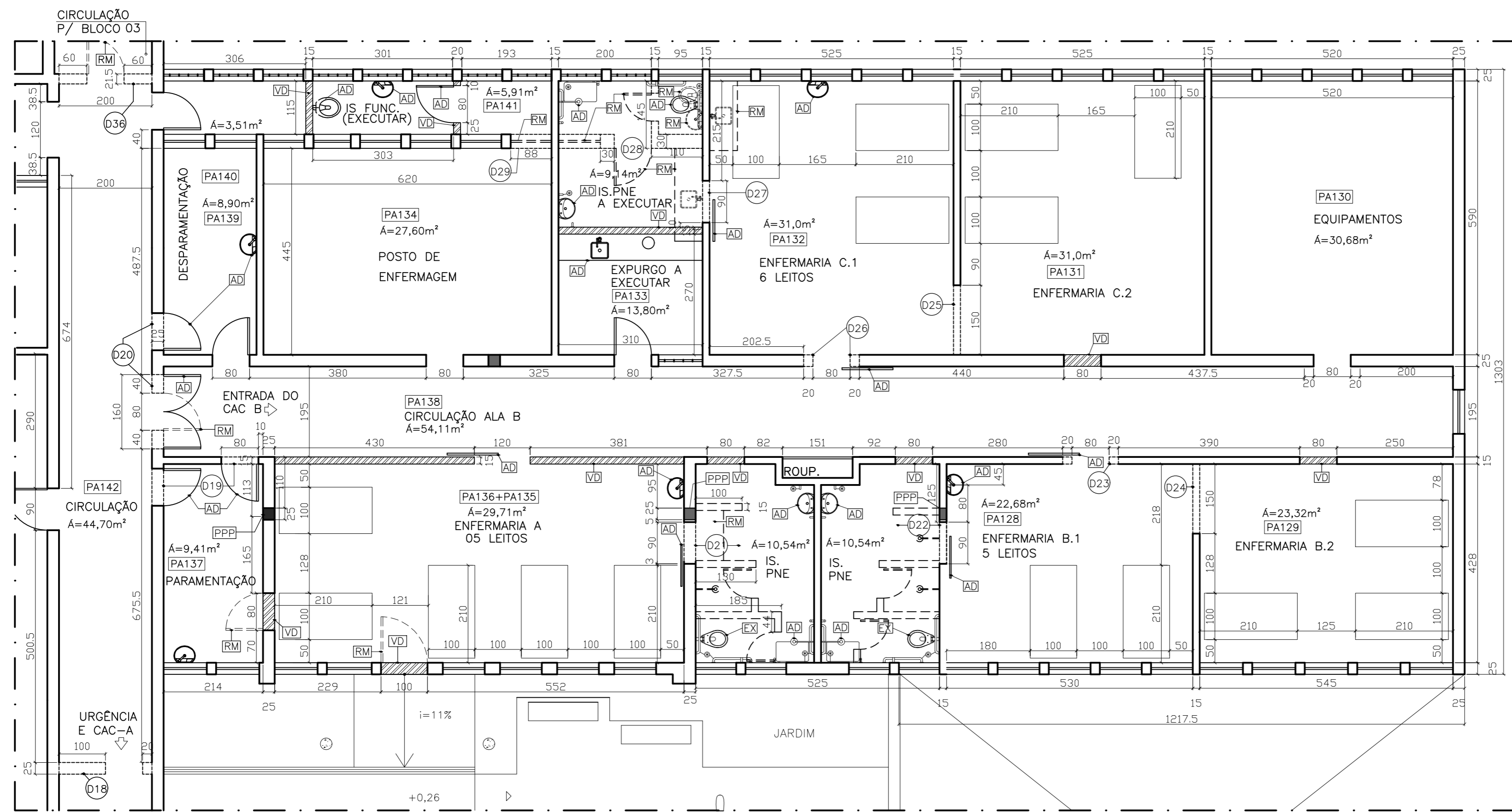
 <p>ARAÚJO CORRÊA</p>	ANO: 2020	DATA:	ASSINATURA:	CONFERIDO: SÉRGIO ARAÚJO	DATA: 07/2020
	CROQUI			APROVADO: SÉRGIO ARAÚJO	DATA: 07/2020
	DESENHO			CÓD. C.C. 00	PRANCHA: 9
	CÓPIA			ESCALA INDICADA	Nº: DESENHO

REFERÊNCIA	OS N° 64/2020 - ADC/HGV/FHEMIG	REV.	04
------------	--------------------------------	------	----

TABELA DE REVISÕES

INDICE	DATA	MODIFICADO POR:	AUTORIZADO POR:	FINALIDADE:	MODIFICAÇÃO
REV 04	07/20	Eng. José A. Fernandes	Eng. Sérgio Araújo	LE	EMIÇÃO INICIAL

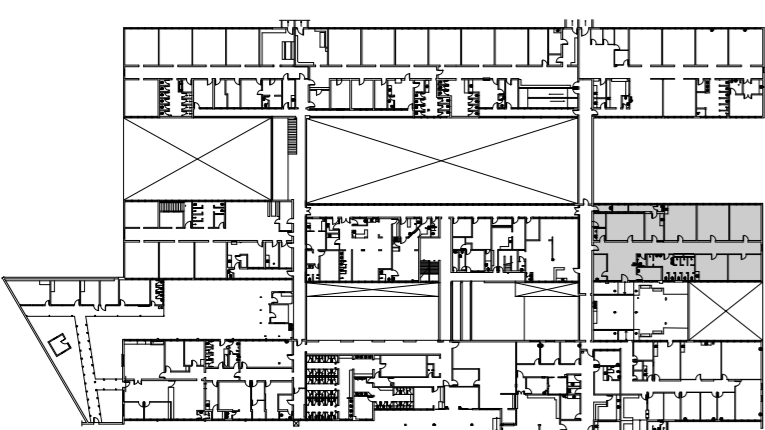
PR - PRELIMINAR LE - LIBERADO PARA EXECUÇÃO
 PA - PARA APROVAÇÃO LD - LIBERADO PARA DETALHAMENTO
 PI - PARA INFORMAÇÃO CC - CONFORME CONSTRUÍDO
 PO - PARA ORÇAMENTO SB - SUBSTITUÍDO
 PC - PARA COMENTÁRIOS CA - CANCELADO



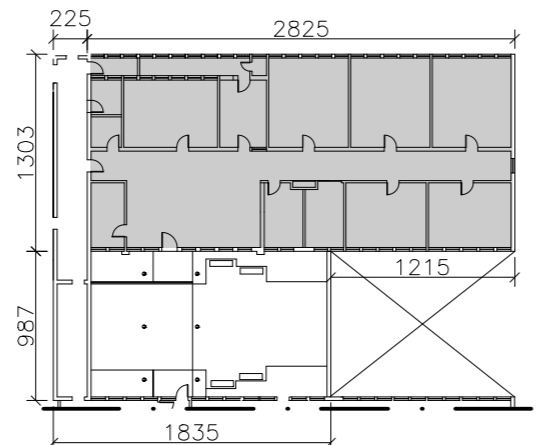
ÁREA DE PINTURA INTERNA	
CAC B	
PA128	59,20m ²
PA129	60,13m ²
PA130	68,65m ²
PA131	68,90m ²
PA132	68,90m ²
PA133	46,66m ²
PA134	65,81m ²
PA135	38,06m ²
PA136	42,02m ²
PA137	40,04m ²
PA138	168,90m ²
PA139	24,72m ²
PA140	26,54m ²
PA141	52,16m ²
PA142	150,48m ²
TOTAL	912,27m²

LEGENDAS	
[---]	DEMOLIÇÃO
[Hatched]	VEDAÇÃO EM DRYWALL
[VD]	VEDAR EM DRYWALL
[PPP]	PROVÁVEL POSICIONAMENTO DO PILAR
[RM]	REMOVER
[AD]	ADICIONAR
[RP]	REPOSICIONAMENTO DO ELEMENTO EM NOVO LOCAL
[EX]	APROVEITAR EXISTENTE
* INSTALAR PEÇAS CONFORME ANÁLISE IN LOCO, EM CONSOÁNCIA C/NBR 9050.	

PLANTA CAC - B
 ESCALA 1/75



MAPA CHAVE- CAC B
 ESC. 1/1250



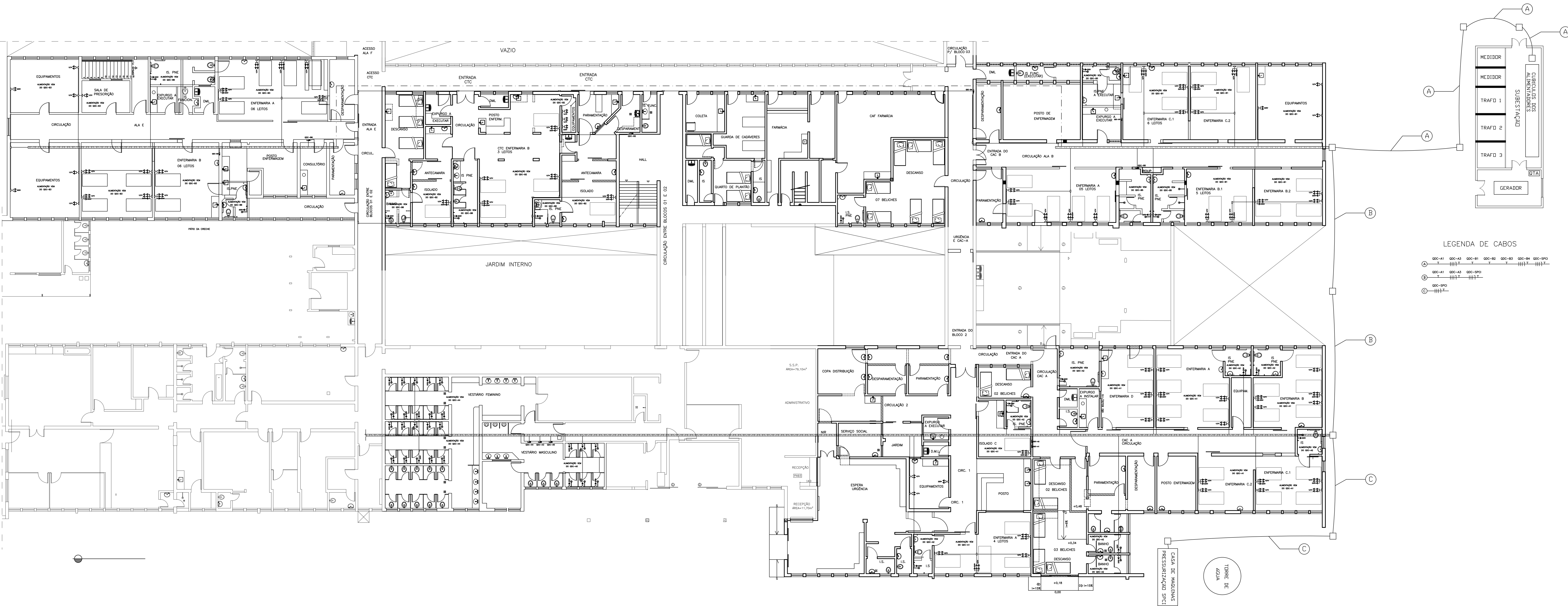
MAPA CHAVE- CAC B
 ESC. 1/500
 ÁREA 348m²

CROQUI ESQUEMÁTICO -ADC/HGV/FHEMIG

RT:	<i>[Signature]</i> Sérgio Roberto A. Araújo CREA/MG: 8.505/D	PROJETISTA:	<i>[Signature]</i> José Alberto Fernandes CREA/MG: 80.226/D	DATA:	JULHO/2020
TÍTULO CROQUI PAV. TÉRREO- CAC B					
		ANO: 2020	DATA	ASSINATURA	CONFERIDO: SÉRGIO ARAÚJO DATA: 07/2020
		CROQUI			APROVADO: SÉRGIO ARAÚJO DATA: 07/2020
		DESENHO			CÓD. C.C. 00 PRANCHA: 03
		CÓPIA			
		ESCALA	INDICADA		Nº: DESENHO
REFERÊNCIA					REV.
OS N.º 64/2020 - ADC/HGV/FHEMIG					CQ_2009.02_64.04.05.2020- CAC-B
					04

ÍNDICE	DATA	MODIFICADO POR	AUTORIZADO POR	FINALIDADE	MODIFICAÇÃO
REV 04	05/2020	Eng.º Fernando Brito	Eng.º Sérgio Araújo	LE	REVISÃO nº 04

PR - PRELIMINAR
 PA - PARA APROVAÇÃO
 PI - PARA INFORMAÇÃO
 PD - PARA DESENVOLVIMENTO
 PE - PARA COMENTÁRIOS
 CA - CANCELADO
 LE - LIBERADO PARA EXECUÇÃO
 LD - LIBERADO PARA DETALHAMENTO
 CC - CONFORME CONSTRUÍDO
 SS - SUBSTITUÍDO



CROQUI ESQUEMATICO - HGV/FHEMIG					
Arquiteto:	Projeto:	Assessor:	Data:		
Arquiteta:	Projeto:	Assessor:	Data:		
CROQUI REFERENTE AO SETOR PATRIMÔNIO					
INDIC. 2020	DATA	ACQUANTIA	CONTERNO	FEB	DATA 07/2020
0001	07/2020	0001	0001	0001	07/2020
0002	08/2020	0002	0002	0002	08/2020
0003	09/2020	0003	0003	0003	09/2020
0004	10/2020	0004	0004	0004	10/2020
0005	11/2020	0005	0005	0005	11/2020
0006	12/2020	0006	0006	0006	12/2020
0007	01/2021	0007	0007	0007	01/2021
0008	02/2021	0008	0008	0008	02/2021
0009	03/2021	0009	0009	0009	03/2021
0010	04/2021	0010	0010	0010	04/2021
0011	05/2021	0011	0011	0011	05/2021
0012	06/2021	0012	0012	0012	06/2021
0013	07/2021	0013	0013	0013	07/2021
0014	08/2021	0014	0014	0014	08/2021
0015	09/2021	0015	0015	0015	09/2021
0016	10/2021	0016	0016	0016	10/2021
0017	11/2021	0017	0017	0017	11/2021
0018	12/2021	0018	0018	0018	12/2021
0019	01/2022	0019	0019	0019	01/2022
0020	02/2022	0020	0020	0020	02/2022
0021	03/2022	0021	0021	0021	03/2022
0022	04/2022	0022	0022	0022	04/2022
0023	05/2022	0023	0023	0023	05/2022
0024	06/2022	0024	0024	0024	06/2022
0025	07/2022	0025	0025	0025	07/2022
0026	08/2022	0026	0026	0026	08/2022
0027	09/2022	0027	0027	0027	09/2022
0028	10/2022	0028	0028	0028	10/2022
0029	11/2022	0029	0029	0029	11/2022
0030	12/2022	0030	0030	0030	12/2022

TABELA DE REVISÕES

PR - PRELIMINAR
 PA - PARA APROVAÇÃO
 PI - PARA INFORMAÇÃO
 PO - PARA ORÇAMENTO
 PC - PARA COMENTÁRIOS
 LE - LIBERADO PARA EXECUÇÃO
 LD - LIBERADO PARA DETALHAMENTO
 CC - CONFORME CONSTRUÍDO
 SB - SUBSTITUÍDO
 CA - CANCELADO

INDICE	DATA	MODIFICADO POR:	AUTORIZADO POR:	FINALIDADE:	MODIFICAÇÃO
REV 04	07/20	Eng. José A. Fernandes	Eng. Sérgio Araújo	LE	EMIÇÃO INICIAL

LEGENDA
 [Dotted Line] DEMOLIÇÃO
 [Hatched Area] CONSTRUÇÃO C/ DRYWALL

CROQUI DE DEMOLIÇÃO- PAV.TÉRREO
 ESC. 1/200

CROQUI ESQUEMÁTICO -ADC/HGV/FHEMIG					
RT:	Sérgio Roberto A. Araújo CREA/MG: 8.505/D		PROJETISTA:	José Alberto Fernandes CREA/MG: 80.226/D	
			DATA:	JULHO/2020	
CROQUI DE DEMOLIÇÃO- PAV.TÉRREO					
	ANO: 2020	DATA:	ASSINATURA:	CONFERIDO: SÉRGIO ARAÚJO	DATA: 07/2020
	CROQUI			APROVADO: SÉRGIO ARAÚJO	DATA: 07/2020
	DESENHO			COD. C.C.: 00	FRANCHA: 06
	CÓPIA			Nº DESENHO	REV.
REFERÊNCIA	OS Nº 64/2020 - ADC/HGV/FHEMIG				04

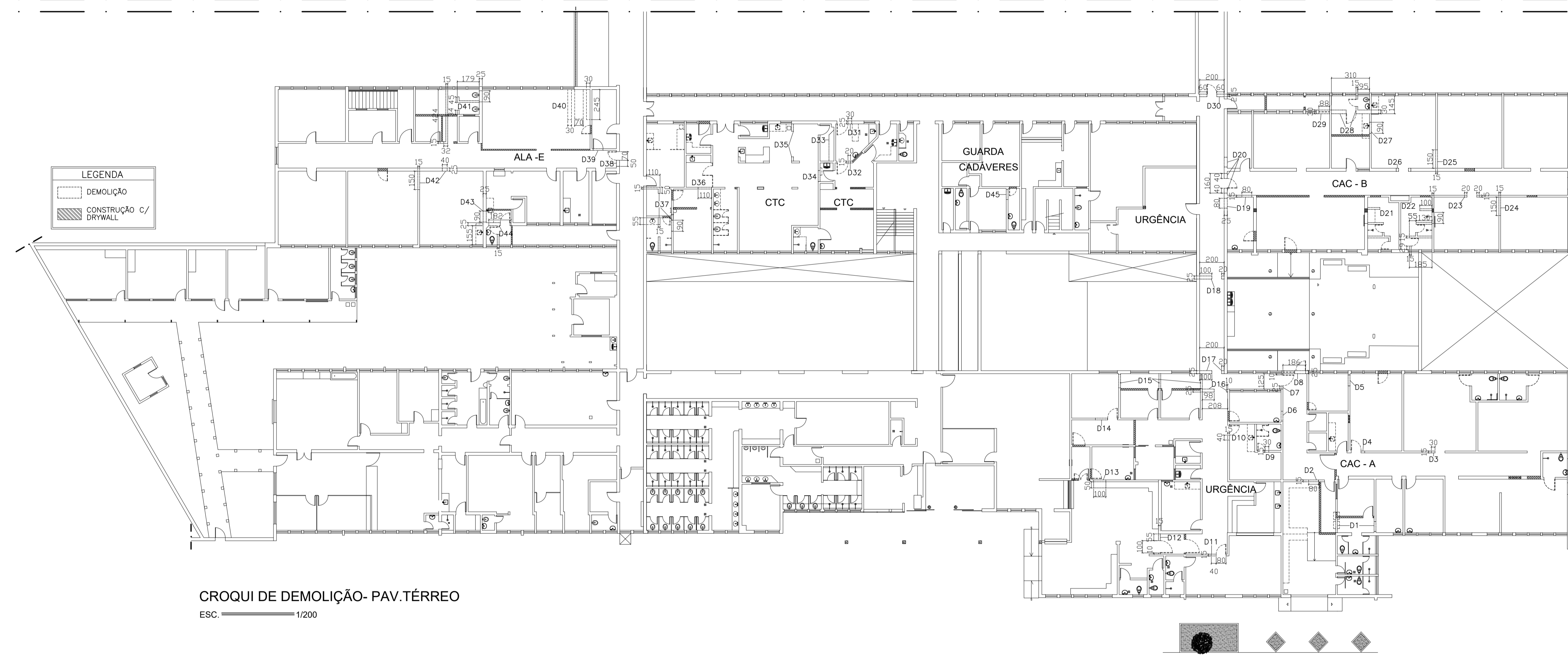
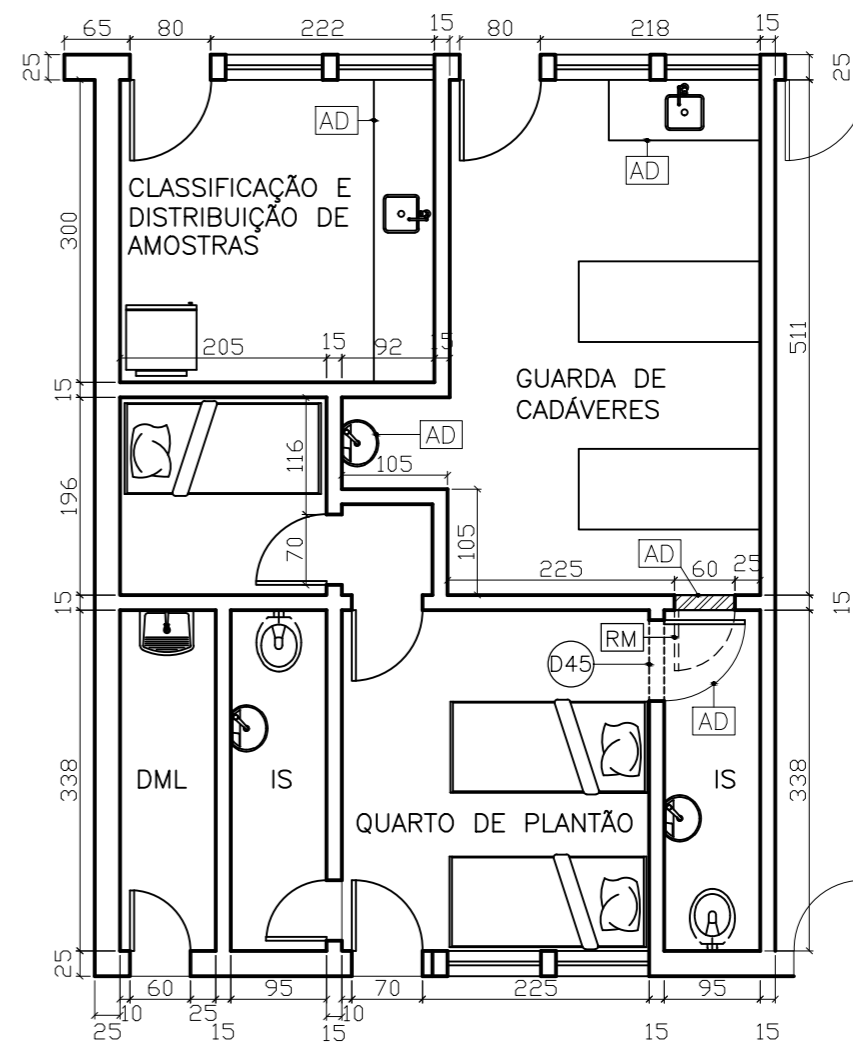
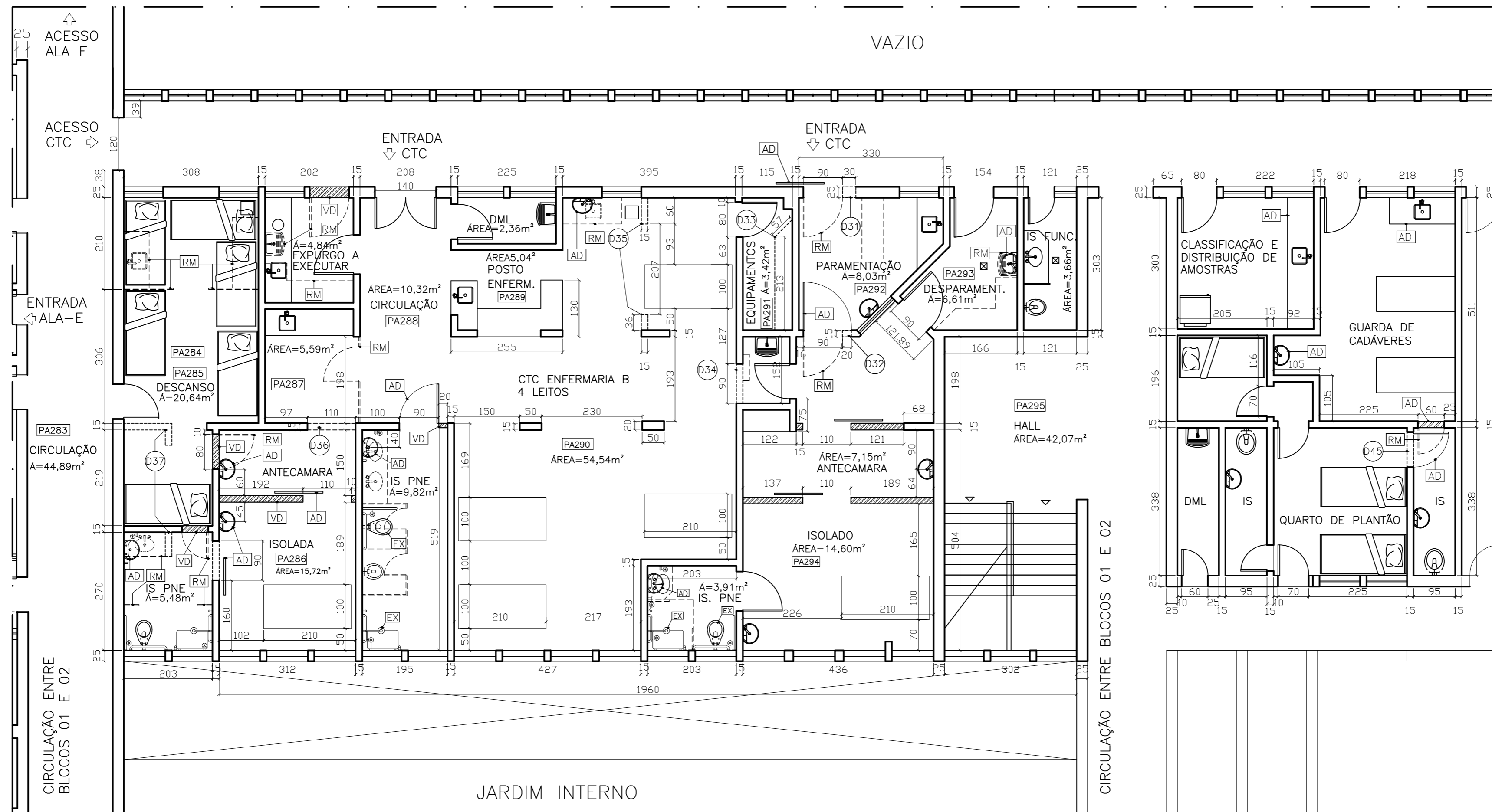


TABELA DE REVISÕES

INDICE	DATA	MODIFICADO POR:	AUTORIZADO POR:	FINALIDADE:	MODIFICAÇÃO
REV 04	07/20	Eng. José A. Fernandes	Eng. Sérgio Araújo	LE	EMIÇÃO INICIAL

PR - PRELIMINAR
 PA - PARA APROVAÇÃO
 PI - PARA INFORMAÇÃO
 PO - PARA ORÇAMENTO
 PC - PARA COMENTÁRIOS
 LE - LIBERADO PARA EXECUÇÃO
 LD - LIBERADO PARA DETALHAMENTO
 CC - CONFORME CONSTRUÍDO
 SB - SUBSTITUÍDO
 CA - CANCELADO

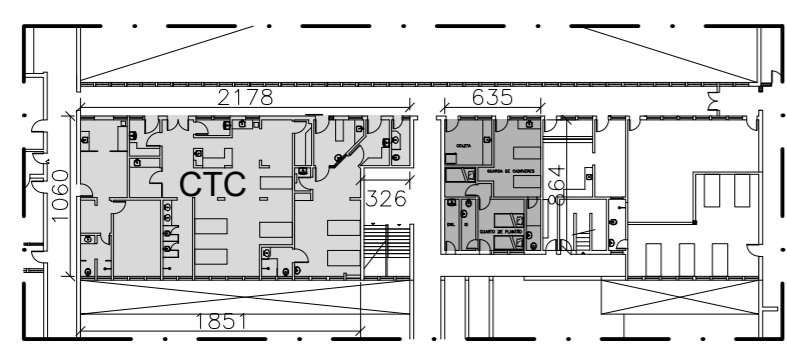


ÁREA DE PINTURA INTERNA	
CTC	
PA282	101,75m ²
PA283	148,28m ²
PA284	31,82m ²
PA285	37,95m ²
PA286	50,42m ²
PA287	14,68m ²
PA288	44,24m ²
PA289	27,06m ²
PA290	95,20m ²
PA291	25,70m ²
PA292	35,53m ²
PA293	37,76m ²
PA294	70,88m ²
TOTAL	721,27m²

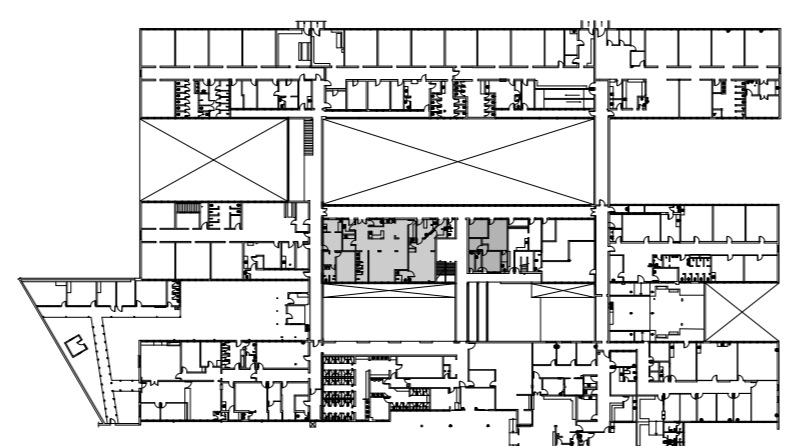
LEGENDA	
	DEMOLIÇÃO
	VEDAÇÃO EM DRYWALL
	APROVEITAR EXISTENTE
	REMOÇÃO
	ADICIONAR ELEMENTO NO LOCAL
	VEDAR C/ DRYWALL

© INSTALAR PEÇAS CONFORME ANÁLISE IN LOCO, EM CONSOÁNCIA C/NBR 9050.

PLANTA TÉRREO - CTC/ GUARDA DE CADÁVERES
 ESCALA 1/75



MAPA CHAVE- CTC/ GUARDA DE CADÁVERES
 ESC. 1/500
 ÁREA 206,90m²- CTC
 ÁREA 54,86m²- GUARDA DE CADÁVERES



MAPA CHAVE- CTC/ GUARDA DE CADÁVERES
 ESC. 1/1250

CROQUI ESQUEMÁTICO -ADC/HGV/FHEMIG

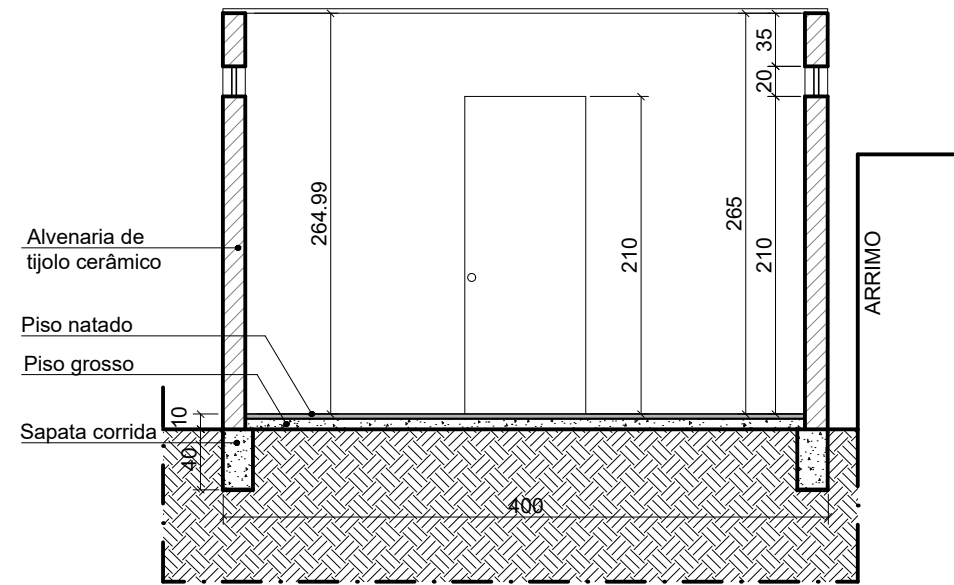
RT:		PROJETISTA:		DATA:	JULHO/2020
	Sérgio Roberto A. Araújo CREA/MG: 8.505/D		José Alberto Fernandes CREA/MG: 80.226/D		

TÍTULO: **CROQUI PAV. TÉRREO- CTC/GUARDA DE CADÁVERES**

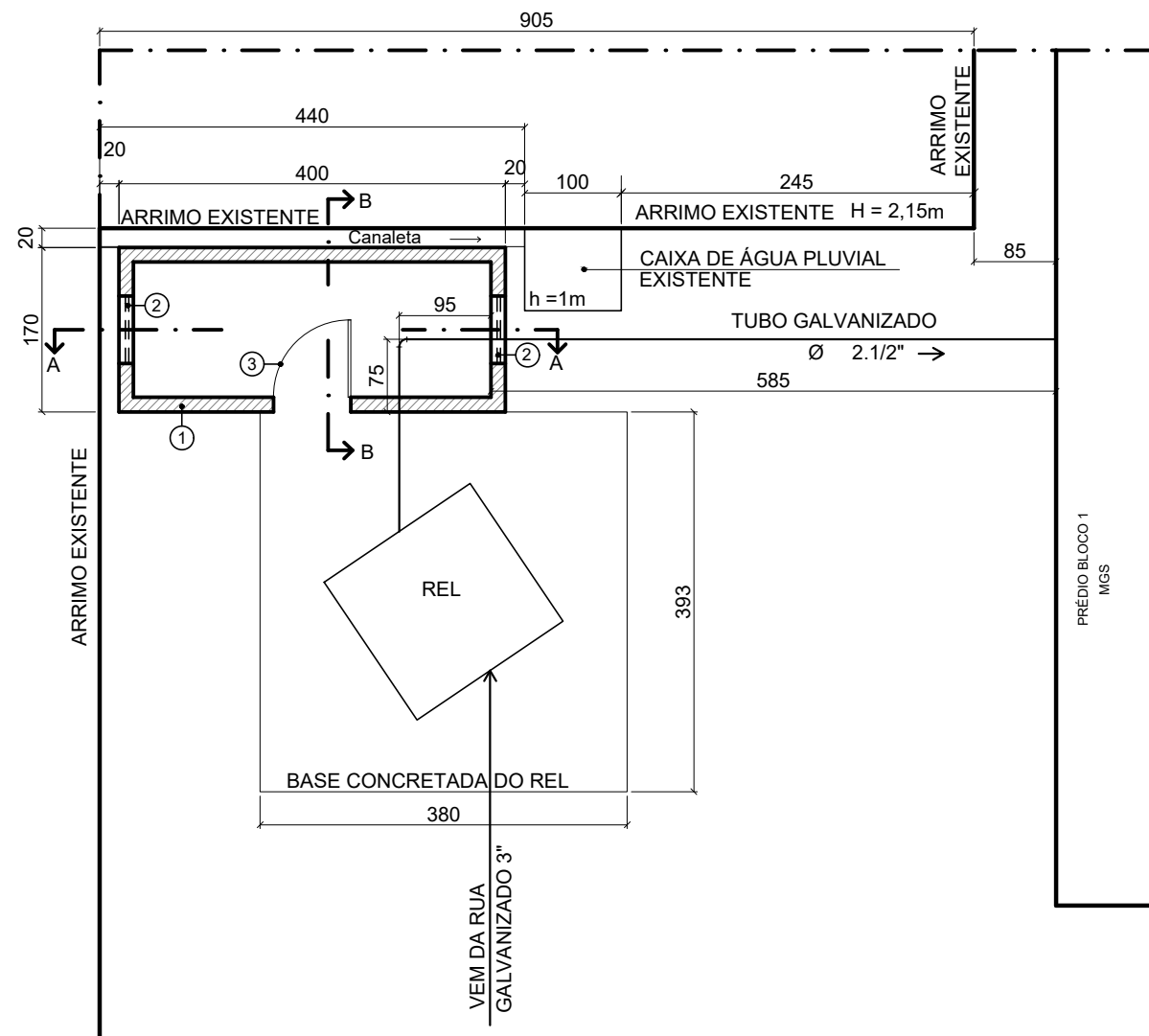
	ANO: 2020	DATA	ASSINATURA	CONFERIDO: SÉRGIO ARAÚJO	DATA: 07/2020
	CROQUI			APROVADO: SÉRGIO ARAÚJO	DATA: 07/2020
	DESENHO			CÓD. C.C. 00	PRANCHA: 04
	CÓPIA			ESCALA	INDICADA

REFERÊNCIA: OS N.º 64/2020 - ADC/HGV/FHEMIG

N.º: DESENHO	REV.
CQ_2009.02_64.04_05.2020-CTC/GUARDA DE CADÁVERES	04



CORTE AA
ESC. = 1/50



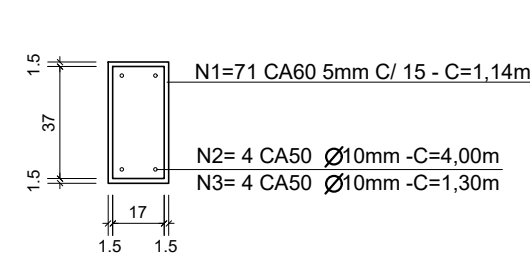
CROQUI ESQUEMÁTICO EM PLANTA
ESC. = 1/75

- ① Parede em alvenaria de tijolo cerâmico 9x19x29
- ② Janela Veneziana 0,70 x 0,20m
- ③ Porta Metálica completa 0,80 x 2,10 m - Abertura para fora com fechadura

TABELA DE REVISÕES

PR – PRELIMINAR
PA – PARA APROVAÇÃO
PI – PARA INFORMAÇÃO
PO – PARA ORÇAMENTO
PC – PARA COMENTÁRIOS
LE – LIBERADO PARA EXECUÇÃO
LD – LIBERADO PARA DETALHAMENTO
CC – CONFORME CONSTRUÍDO
SB – SUBSTITUÍDO
CA – CANCELADO

ÍNDICE	DATA	MODIFICADO POR:	AUTORIZADO POR:	FINALIDADE:	MODIFICAÇÃO
REV 04	07/20	Eng. José A. Fernandes	Eng. Sérgio Araújo	LE	EMISSÃO INICIAL

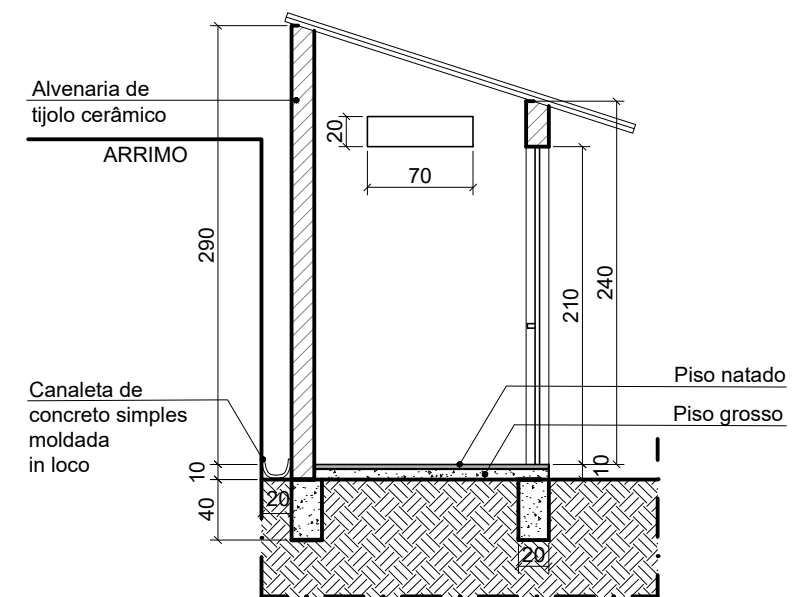


DET. ESTRUTURA DE AÇO DA CINTA
ESC. = 1/25

1 RESUMO DO AÇO			
AÇO	DIÂM.	C. TOTAL	PESO (KM)
CA-50	10,00	24,00	15,00
CA-60	5,00	84,00	13,00

2 CONCRETO
[(4+1,3)x2] x 0,20 (larg.) x 0,40 (prof.)= 0,85m³

3 FÔRMA
[(4+1,3)x2] x 0,40] x 2 lados= 8,5m²



CORTE BB
ESC. = 1/50

CROQUI ESQUEMÁTICO - ADC/HGV/FHEMIG

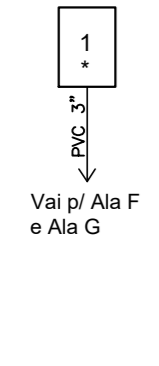
RT:	PROJETISTA:	DATA:
Sérgio Roberto A. Araújo CREA/MG: 8.505/D	José Alberto Fernandes CREA/MG: 80.226/D	JULHO/2020

TÍTULO
CROQUI DE CASA DE MÁQUINAS SCIP

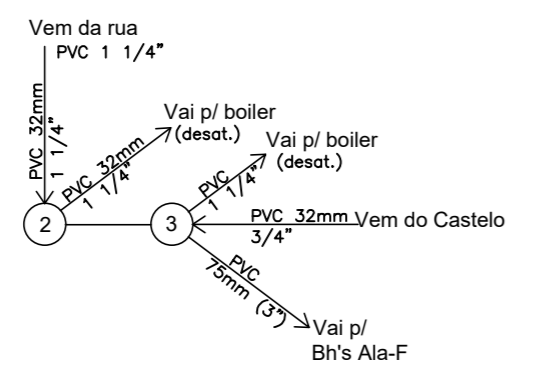
	ANO: 2020	DATA:	ASSINATURA	CONFERIDO	SÉRGIO ARAÚJO	DATA: 07/2020
	CROQUI			APROVADO	SÉRGIO ARAÚJO	DATA: 07/2020
	DESENHO			CÓD. C.C.	00	PRANCHA: 08
	CÓPIA			Nº: DESENHO		REV.
	ESCALA	INDICADA		CQ_2009.02_64.04_05.2020- CASA DE MÁQUINAS SCIP		04

REFERÊNCIA
OS N° 64/2020 – ADC/HGV/FHEMIG

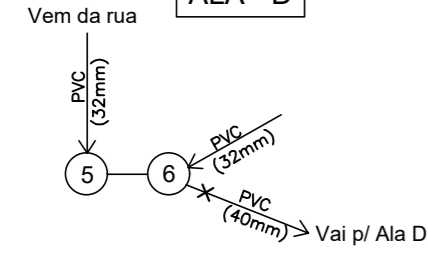
ALA - F



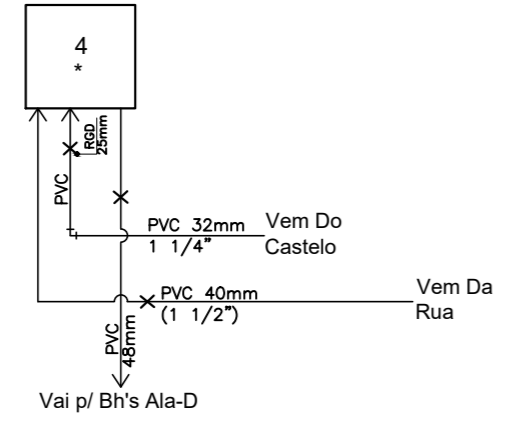
ALA - F



ALA - D

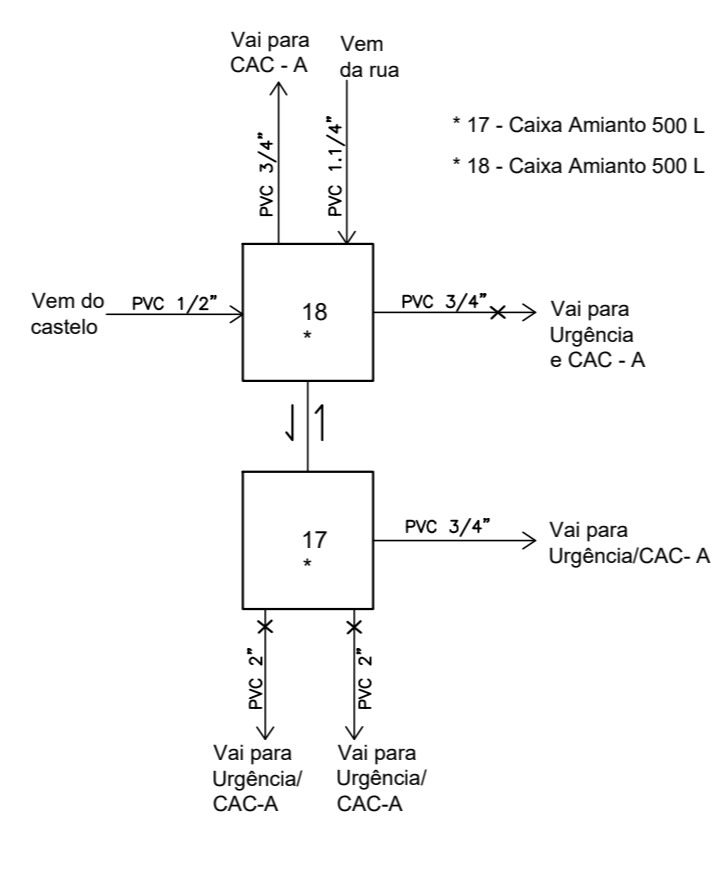


ALA - D



- * 1 - CX 1000 L Amianto (Desativada)
- 2 - CX FV 1000 L
- 3 - CX FV 1000 L
- * 4 - CX Amianto 1000 L
- 5 - CX FV 1000 L
- 6 - CX FV 1000 L

CAC - A / URGÊNCIA

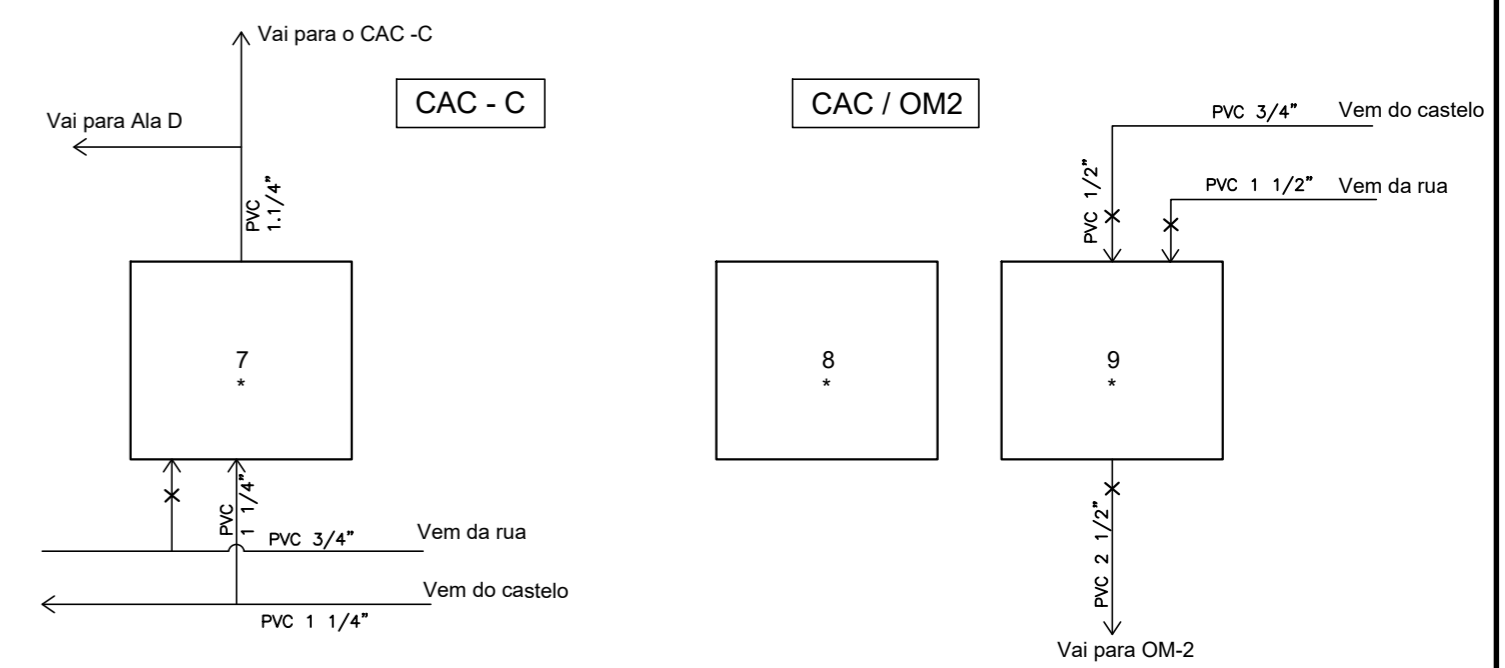


- * 17 - Caixa Amianto 500 L
- * 18 - Caixa Amianto 500 L

TABELA DE REVISÕES

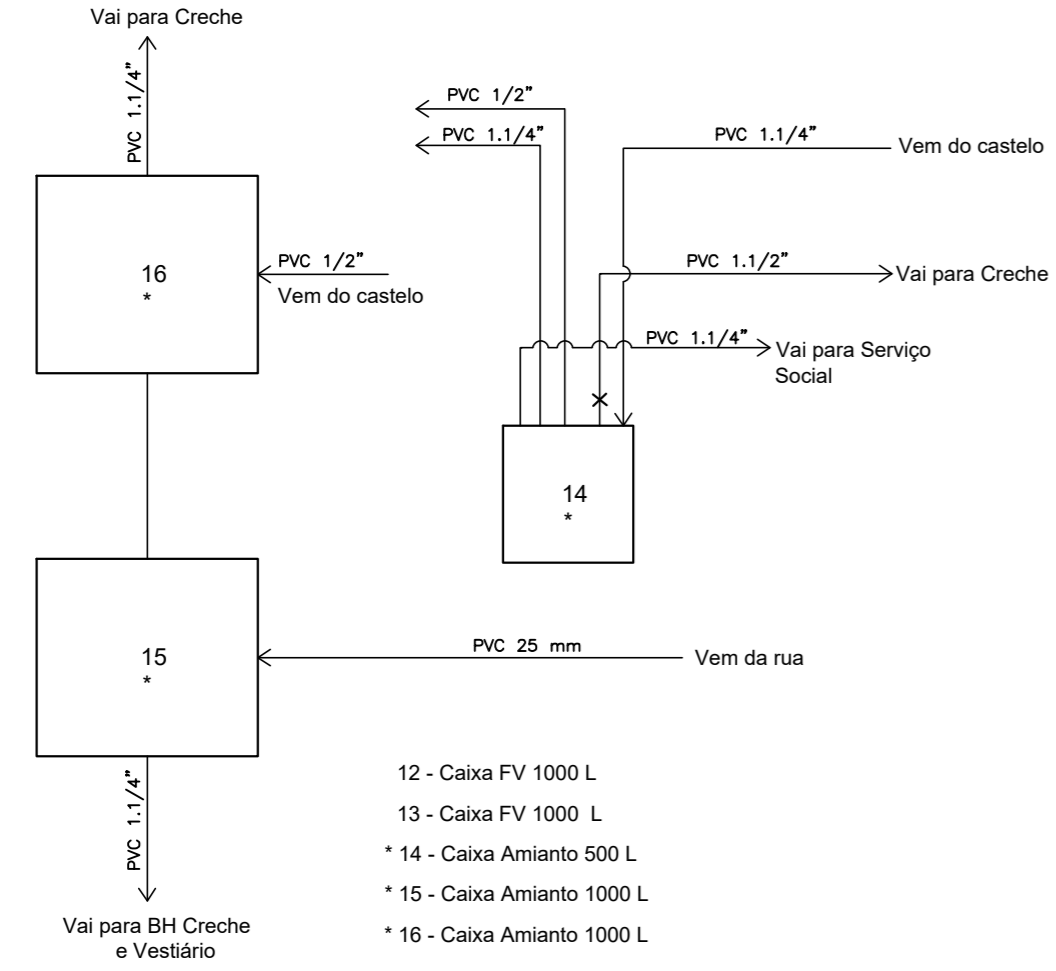
INDICE	DATA	MODIFICADO POR:	AUTORIZADO POR:	FINALIDADE:	MODIFICAÇÃO
REV 04	07/20	Eng. José A. Fernandes	Eng. Sérgio Araújo	LE	EMIÇÃO INICIAL

PR - PRELIMINAR
 PA - PARA APROVAÇÃO
 PI - PARA INFORMAÇÃO
 PO - PARA ORÇAMENTO
 PC - PARA COMENTÁRIOS
 LE - LIBERADO PARA EXECUÇÃO
 LD - LIBERADO PARA DETALHAMENTO
 CC - CONFORME CONSTRUÍDO
 SB - SUBSTITUÍDO
 CA - CANCELADO



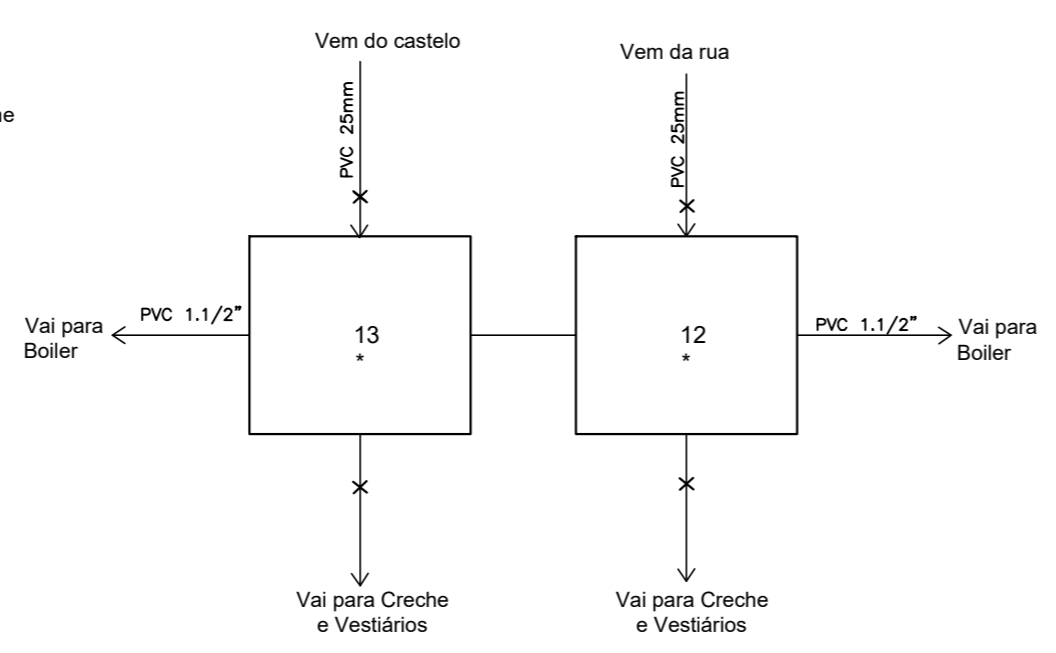
- * 7 - CX 1000 L Amianto
- * 8 - CX 1000 L Amianto - Desativada
- * 9 - CX 1000 L Amianto

CRECHE

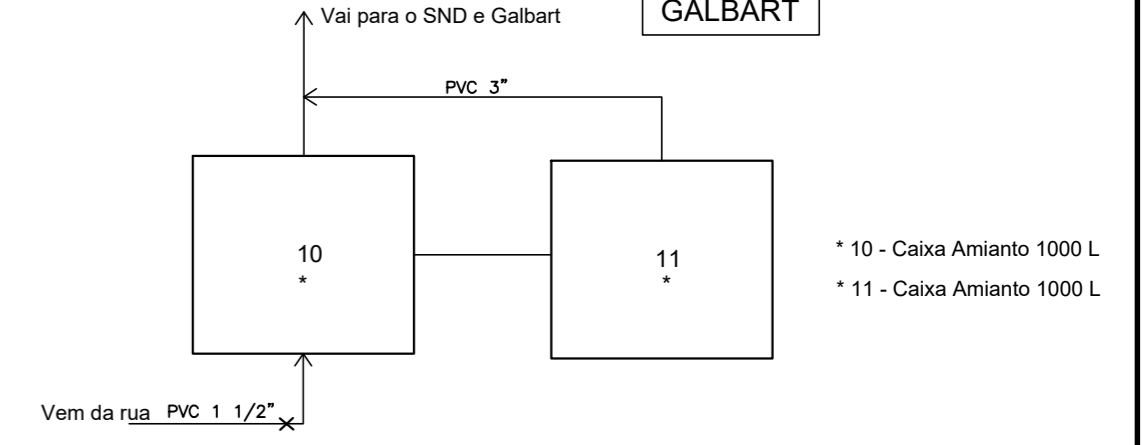


- 12 - Caixa FV 1000 L
- 13 - Caixa FV 1000 L
- * 14 - Caixa Amianto 500 L
- * 15 - Caixa Amianto 1000 L
- * 16 - Caixa Amianto 1000 L

CRECHE

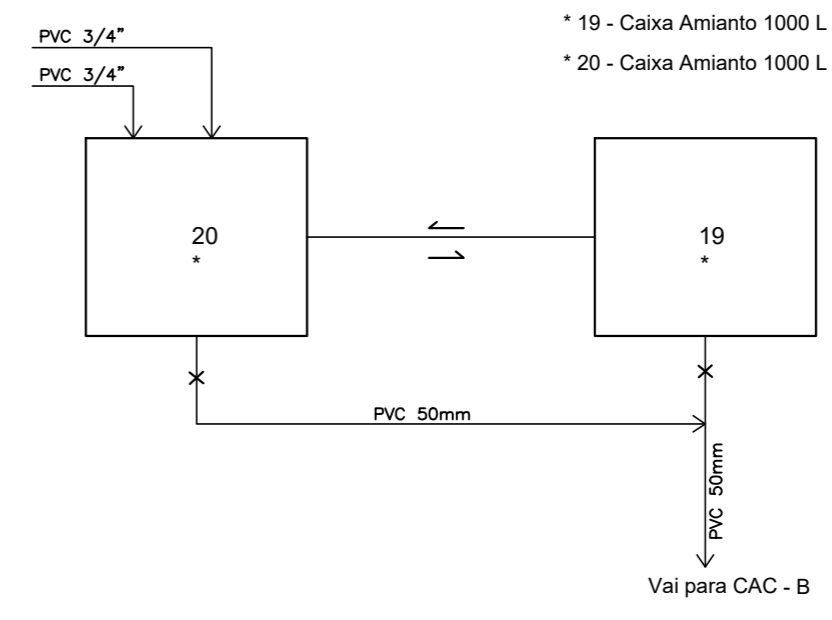


GALBART



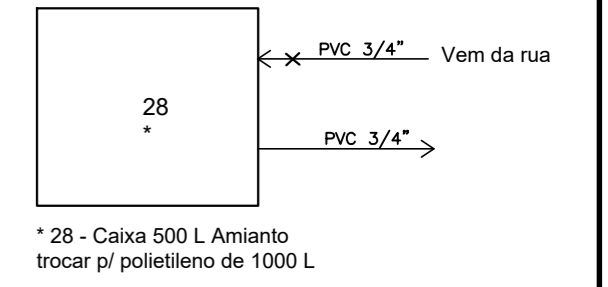
- * 10 - Caixa Amianto 1000 L
- * 11 - Caixa Amianto 1000 L

CAC - B



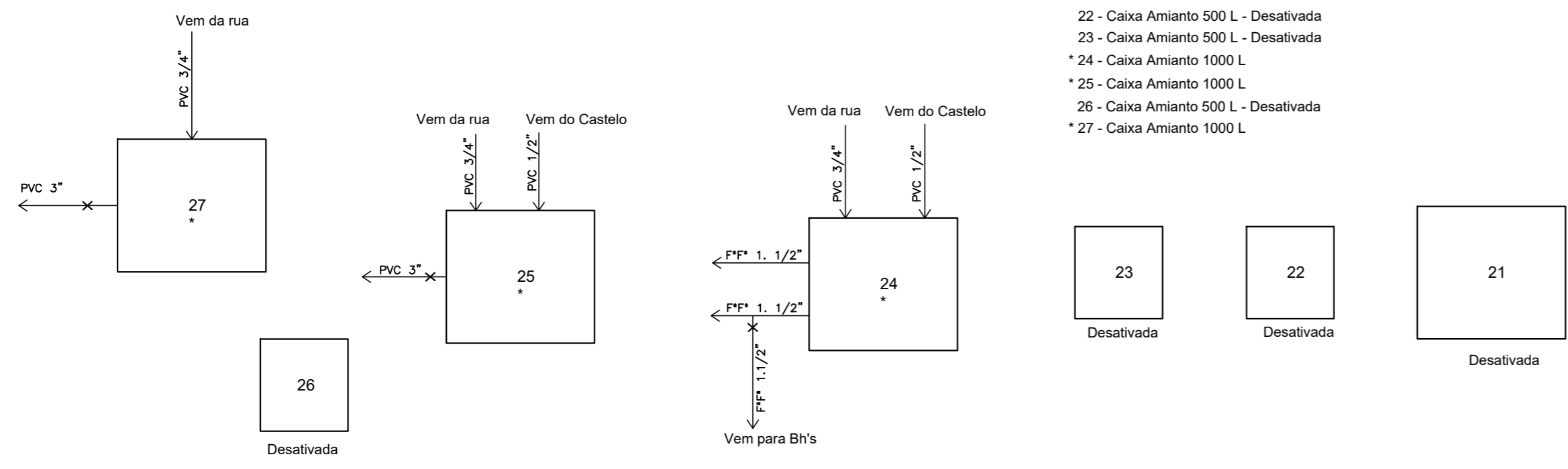
- * 19 - Caixa Amianto 1000 L
- * 20 - Caixa Amianto 1000 L

REFEITÓRIO MGS



- * 28 - Caixa 500 L Amianto trocar p/ polietileno de 1000 L

SETOR ADMINISTRATIVO



- 21 - Caixa Amianto 1000 L - Desativada
- 22 - Caixa Amianto 500 L - Desativada
- 23 - Caixa Amianto 500 L - Desativada
- * 24 - Caixa Amianto 1000 L
- * 25 - Caixa Amianto 1000 L
- 26 - Caixa Amianto 500 L - Desativada
- * 27 - Caixa Amianto 1000 L

CROQUI ESQUEMÁTICO -ADC/HGV/FHEMIG

RT: *Sérgio Araújo* PROJETISTA: *José Alberto Fernandes* DATA: JULHO/2020

Sérgio Roberto A. Araújo CREA/MG: 8.505/D José Alberto Fernandes CREA/MG: 80.226/D

TÍTULO
MAPEAMENTO DAS CAIXAS D'ÁGUA

ANO: 2020	DATA	ASSINATURA	CONFERIDO	SÉRGIO ARAÚJO	DATA: 07/2020
PROJETO			APROVADO	SÉRGIO ARAÚJO	DATA: 07/2020
DESENHO			CÓD. C.C.	00	PRANCHA: 7
CÓPIA			ESCALA	SEM ESCALA	

REFERÊNCIA
OS N° 64/2020 - ADC/HGV/FHEMIG

N°: DESENHO
CQ_2009_02_64.04_05.2020-CAIXAS D'ÁGUA

REV. 04